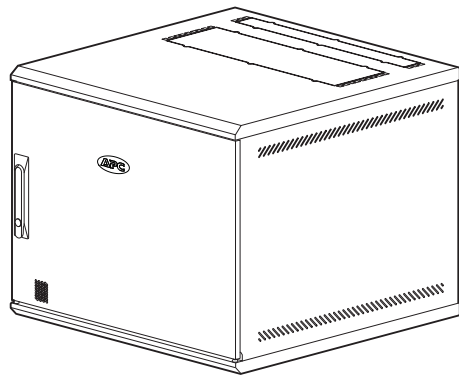


## Auspacken

### NetShelter<sup>®</sup> WX-Schrank mit Schwunggriff

AR106SH4, AR109SH4, AR112SH4,  
AR106SH6, AR109SH6, AR112SH6



## Empfang

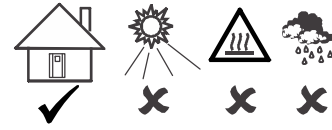
### Überprüfen der Verpackung

Stellen Sie vor dem Auspacken der Lieferung sicher, dass die Etiketten auf den Kisten mit dem Ladeschein übereinstimmen. Untersuchen Sie nach Erhalt der Lieferung auch die Außenverpackung sorgfältig auf etwaige Schäden.

### Inspektion der Ausrüstung

Nachdem Sie den Schrank ausgepackt haben, prüfen Sie ihn sorgfältig auf sichtbare Anzeichen für Transportschäden. Sollten bei der Lieferung der Ausrüstung Beschädigungen auffallen, vermerken Sie den Schaden auf dem Frachtbrief und reklamieren Sie ihn schriftlich bei der Transportfirma. Kontaktieren Sie den weltweiten Kundendienst von APC by Schneider Electric unter [www.apc.com](http://www.apc.com), um Schäden oder fehlende Inhalte zu melden. Etwaige Transportschäden müssen bei Eingang der Anlage sofort reklamiert werden.

## Auspacken



### HINWEIS

Die Werksgarantie verliert ihre Gültigkeit und der Schrank nimmt Schaden, wenn er ohne Abdeckung Witterungseinflüssen ausgesetzt wird.



Die Verpackung besteht aus wiederverwertbarem Material. Bewahren Sie das Verpackungsmaterial zur späteren Verwendung auf, oder entsorgen Sie es ordnungsgemäß.



### ⚠️ WARNUNG

#### GEFAHR DURCH HOHES AUSRÜSTUNGSGEWICHT

- Zum Auspacken und Bewegen des Schrankes werden mindestens zwei Personen benötigt.

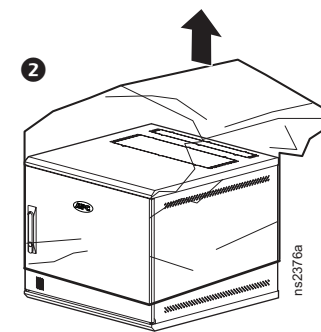
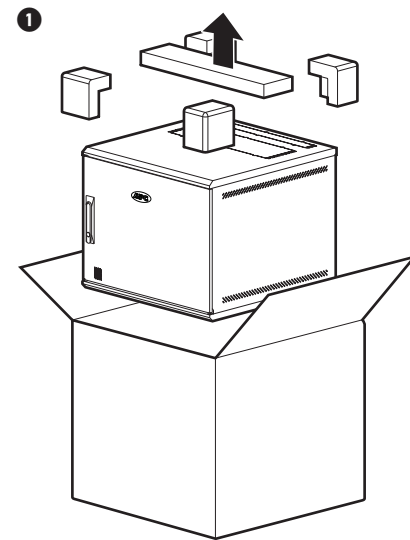
Bei Nichtbeachtung dieser Vorschrift kann es zu lebensgefährlichen Verletzungen oder zu Schäden an der Ausrüstung kommen.

### ⚠️ WARNING

#### HEAVY EQUIPMENT HAZARD

- At least two people are required to unpack and move the cabinet.

Failure to follow these instructions can result in death, serious injury, or equipment damage.



## Technische Daten

Modell	Höhe (U/mm)	Breite (mm)	Tiefe (mm)	Schrankgewicht (kg/lb)	Transportgewicht (kg/lb)
AR106SH4	6/355	600	400	11,1 / 24,5	13,6 / 29,9
AR109SH4	9/485	600	400	13,0 / 28,7	15,8 / 34,8
AR112SH4	12/620	600	400	14,9 / 32,8	18,0 / 39,7
AR106SH6	6/355	600	600	14,4 / 31,7	17,5 / 38,6
AR109SH6	9/485	600	600	16,7 / 36,8	20,5 / 45,2
AR112SH6	12/620	600	600	19,2 / 42,3	23,2 / 51,1

Statische Last (alle Modelle): 90,7 kg (200 lb)

6/2019

990-91293-005

© 2019 APC by Schneider Electric. Alle Rechte vorbehalten.