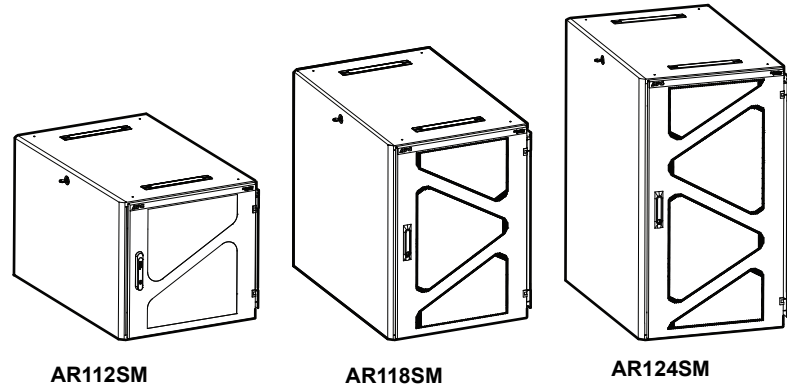




NetShelter® UPS Depth

Armoires à montage mural

Guide de réception et de déballage



CONSIGNES DE SÉCURITÉ IMPORTANTES

⚠️ AVERTISSEMENT

RISQUE D'ÉQUIPEMENT LOURD/DE BASCULEMENT

- L'armoire peut facilement basculer. Faites preuve de prudence lors du déballage ou du déplacement.
- Au moins deux personnes sont nécessaires pour déballer l'armoire.
- Utilisez un transpalette ou un chariot élévateur pour déplacer l'armoire lorsqu'elle se trouve sur la palette de transport.
- Portez un équipement de protection individuelle (EPI) adapté et respectez les consignes de sécurité au travail.

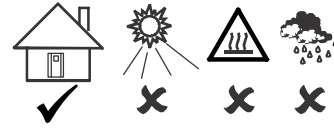
Le non-respect de ces instructions peut entraîner la mort ou des blessures graves.

Réception



- Avant de déballer le contenu de l'envoi, inspectez en soigneusement l'extérieur dès la réception.
- Une fois l'armoire déballée, inspectez-la soigneusement afin de vérifier qu'elle ne présente pas de signes visibles de dommages causés par le transport.
- Si vous constatez des dommages, contactez votre transporteur et l'assistance clientèle d'APC à l'adresse www.apc.com.
- Déplacement de l'équipement

Entreposage



REMARQUE

Entreposez l'armoire à l'intérieur dans un environnement à température contrôlée.

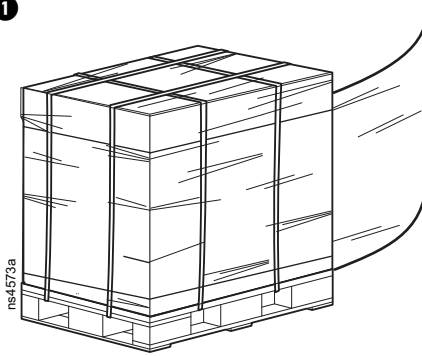
Déballage



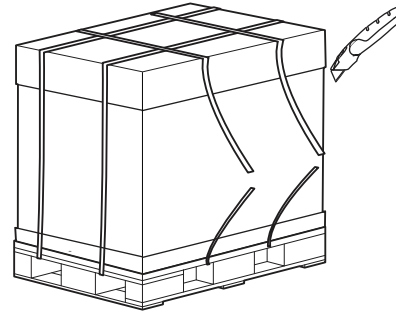
Les matériaux d'expédition sont recyclables. Veuillez les conserver en vue d'une utilisation ultérieure ou les mettre au rebut conformément à la réglementation en vigueur.

1. Coupez le couvercle externe en plastique et retirez-le.
2. Coupez les bandes qui fixent les matériaux d'emballage restants.

1



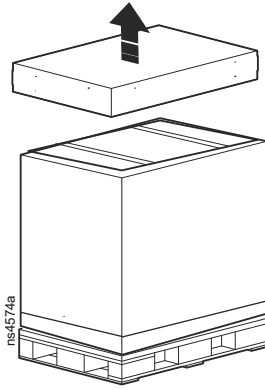
2



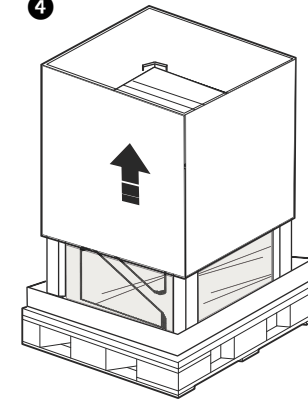
3. Retirez le couvercle en carton.

4. Soulevez et retirez le récipient en carton.

3



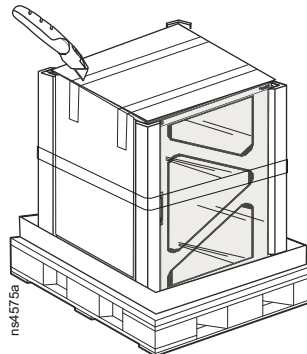
4



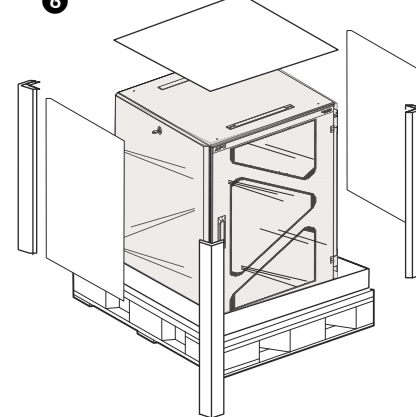
5. Coupez le ruban fixant les supports d'angle et le rembourrage.

6. Retirez le rembourrage et les renforts d'angle.

5



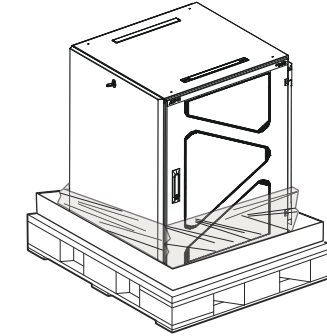
6



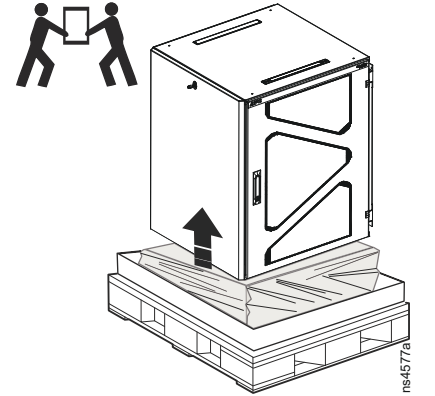
7. Tirez le sac en plastique vers le bas afin d'accéder à l'armoire à montage mural pour onduleur Netshelter.

8. Retirez l'armoire à montage mural pour onduleur Netshelter.

7



8



Modèle	U Space	Hauteur	Largeur	Profondeur
AR112SM	12 U	622 mm (24,5 po)	644 mm (26,1 po)	1,037 mm (40,8 po)
AR118SM	18 U	889 mm (35,0 po)	644 mm (26,1 po)	1,037 mm (40,8 po)
AR124SM	24 U	1,156 mm (45,5 po)	644 mm (26,1 po)	1,037 mm (40,8 po)
1U = 44,45 mm (1,75 po)				

3/2024

990-900014-012

© 2024 Schneider Electric. Tous droits réservés.

L'assistance clientèle et les informations concernant la garantie sont disponibles sur www.apc.com

Assistance clientèle mondiale

Documentation supplémentaire



www.go2se.com/ref=AR124SM