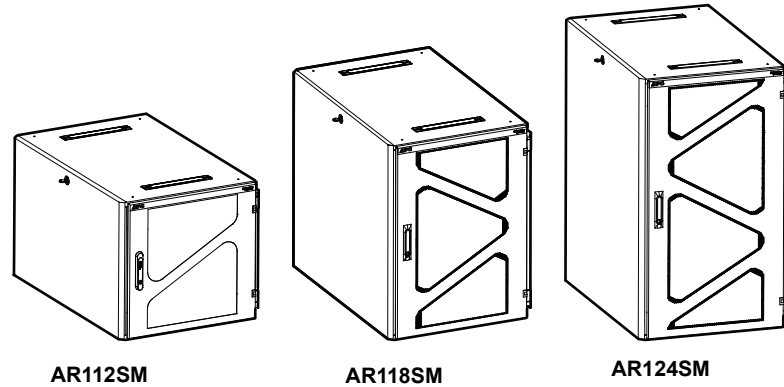




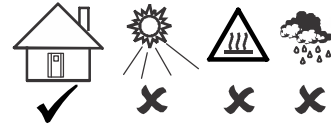
Netshelt®

# USV-Tiefenwandgehäuse

## Anleitung zum Entgegennehmen und Auspacken



### Lagerung



#### HINWEIS

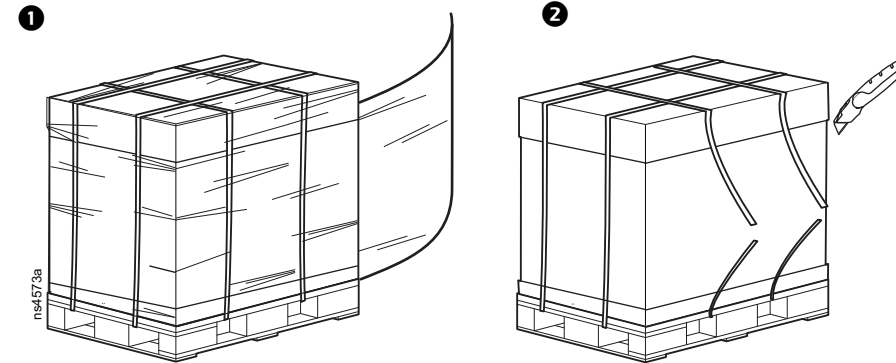
Lagern Sie das Gehäuse in einem klimatisierten Raum.

### Auspacken

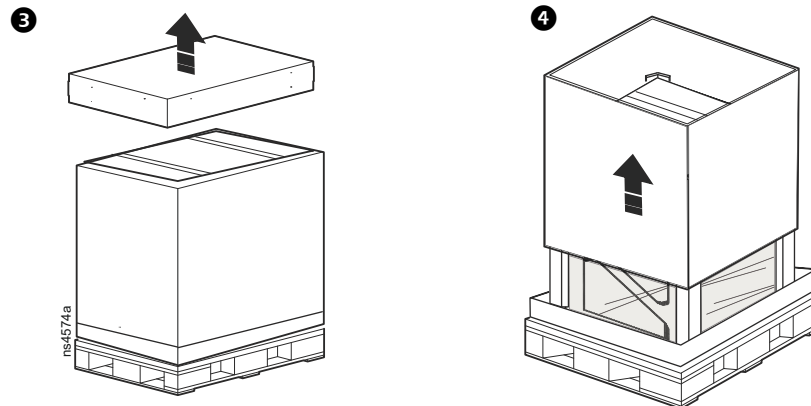


Die Verpackung besteht aus wiederverwertbarem Material. Bewahren Sie das Verpackungsmaterial zur späteren Verwendung auf, oder entsorgen Sie es ordnungsgemäß.

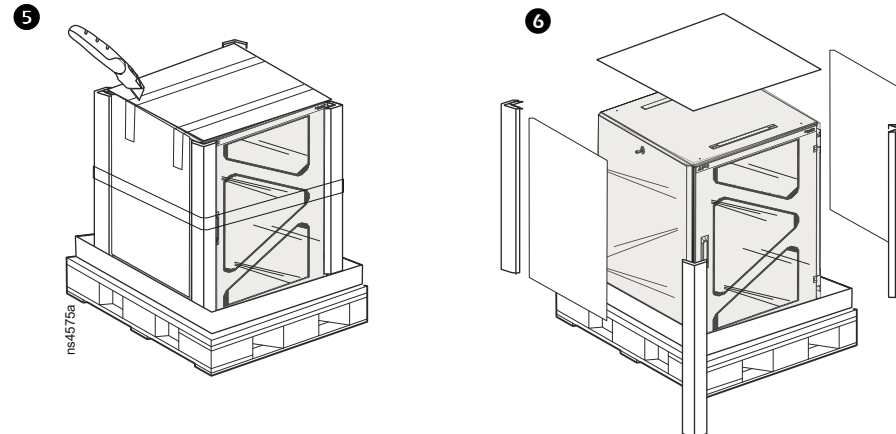
1. Schneiden Sie die äußere Kunststoffabdeckung zu und entfernen Sie sie.
2. Schneiden Sie die Bänder zur Befestigung der restlichen Verpackungsmaterialien durch.



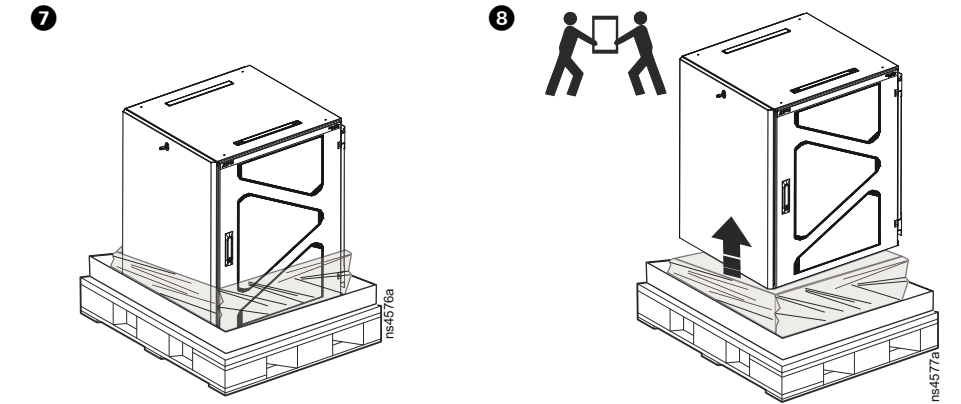
3. Entfernen Sie die Kartonabdeckung.
4. Den Kartonbehälter anheben und entfernen.



5. Schneiden Sie das Band zur Befestigung der Eckstreben und der Polsterung durch.
6. Entfernen Sie die Polsterung und die Eckstreben.



7. Ziehen Sie die Plastiktüte nach unten, um das Netshelt USV-Tiefenwandgehäuse zu öffnen.
8. Entfernen Sie das Netshelt USV-Tiefenwandgehäuse.



Modell	U-Platz	Höhe	Breite	Tiefe
AR112SM	12 U	622 mm (24,5 Zoll)	644 mm (26,1 Zoll)	1,037 mm (40,8 Zoll)
AR118SM	18 U	889 mm (35,0 Zoll)	644 mm (26,1 Zoll)	1,037 mm (40,8 Zoll)
AR124SM	24 U	1,156 mm (45,5 Zoll)	644 mm (26,1 Zoll)	1,037 mm (40,8 Zoll)
1U = 44,45 mm (1,75 Zoll)				

### WICHTIGE SICHERHEITSANWEISUNGEN

#### ⚠️ WARNUNG

##### GEFAHR DURCH SCHWERE ANLAGEN/KIPPGEFAHR

- Das Gehäuse kann leicht umkippen. Beim Auspacken oder Bewegen der Anlage mit Vorsicht vorgehen.
- Zum Auspacken des Gehäuses sind mindestens zwei Personen erforderlich.
- Bewegen Sie das Gehäuse mit einem Hubwagen oder Gabelstapler, während es sich noch auf der Versandpalette befindet.
- Tragen Sie geeignete persönliche Schutzausrüstung (PSA) und befolgen Sie sichere Arbeitsweisen.

Die Nichtbeachtung dieser Anweisungen kann zum Tod oder zu schweren Verletzungen führen.

### Entgegennehmen

- Überprüfen Sie vor dem Auspacken der Lieferung sorgfältig das Äußere des Versands sofort nach Erhalt.
- Überprüfen Sie das Gehäuse nach dem Auspacken sorgfältig auf sichtbare Anzeichen von Transportschäden.
- Sollten Sie Versandschäden entdecken, wenden Sie sich an Ihre Transportfirma und Ihren APC Kundendienst unter [www.apc.com](http://www.apc.com).
- Bewegen des Geräts

3/2024

990-900014-005

© 2024 Schneider Electric. Alle Rechte vorbehalten.

Bei Fragen an den Kundendienst oder zur Abwicklung möglicher Garantiefälle informieren Sie sich bitte auf [www.apc.com](http://www.apc.com)

### Weltweite Kundenbetreuung

## Zusätzliche Dokumentation



[www.go2se.com/ref=AR124SM](http://www.go2se.com/ref=AR124SM)