

Easy UPS 3M

Per batterie interne

Installazione

60-80 kVA 400 V

Gli ultimi aggiornamenti sono disponibili sul sito Web di Schneider Electric
10/2023



Informazioni di carattere legale

Le informazioni contenute nel presente documento contengono descrizioni generali, caratteristiche tecniche e/o raccomandazioni relative ai prodotti/soluzioni.

Il presente documento non è inteso come sostituto di uno studio dettagliato o piano schematico o sviluppo specifico del sito e operativo. Non deve essere utilizzato per determinare idoneità o affidabilità dei prodotti/soluzioni per applicazioni specifiche dell'utente. Spetta a ciascun utente eseguire o nominare un esperto professionista di sua scelta (integratore, specialista o simile) per eseguire un'analisi del rischio completa e appropriata, valutazione e test dei prodotti/soluzioni in relazione all'uso o all'applicazione specifica.

Il marchio Schneider Electric e qualsiasi altro marchio registrato di Schneider Electric SE e delle sue consociate citati nel presente documento sono di proprietà di Schneider Electric SE o delle sue consociate. Tutti gli altri marchi possono essere marchi registrati dei rispettivi proprietari.

Il presente documento e il relativo contenuto sono protetti dalle leggi vigenti sul copyright e vengono forniti esclusivamente a titolo informativo. Si fa divieto di riprodurre o trasmettere il presente documento o parte di esso, in qualsiasi formato e con qualsiasi metodo (elettronico, meccanico, fotocopia, registrazione o altro modo), per qualsiasi scopo, senza previa autorizzazione scritta di Schneider Electric.

Schneider Electric non concede alcun diritto o licenza per uso commerciale del documento e del relativo contenuto, a eccezione di una licenza personale e non esclusiva per consultarli "così come sono".

Schneider Electric si riserva il diritto di apportare modifiche o aggiornamenti relativi al presente documento o ai suoi contenuti o al formato in qualsiasi momento senza preavviso.

Nella misura in cui sia consentito dalla legge vigente, Schneider Electric e le sue consociate non si assumono alcuna responsabilità od obbligo per eventuali errori od omissioni nel contenuto informativo del presente materiale, o per qualsiasi utilizzo non previsto o improprio delle informazioni ivi contenute.



Trova i manuali qui:



<https://www.productinfo.schneider-electric.com/easyups3m/>

Sommario

Istruzioni importanti sulla sicurezza - DA CONSERVARE	5
Compatibilità elettromagnetica	6
Precauzioni per la sicurezza	6
Sicurezza elettrica	9
Sicurezza delle batterie	10
Simboli usati nel prodotto	12
Specifiche	14
Specifiche ingresso	14
Specifiche bypass	14
Specifiche uscita	14
Specifiche batteria	15
Protezione a monte consigliata	15
Dimensioni dei cavi consigliate	16
Bulloni e capicorda cavi consigliati	16
Coppie di serraggio	17
Pesi e dimensioni dell'UPS	17
Spazio di manovra	17
Caratteristiche ambientali	18
Dissipazione del calore	18
Conformità	18
Panoramica	19
Panoramica di un UPS singolo	19
Panoramica del sistema in parallelo	20
Posizione di sezionatori e commutatori	21
Collegamento dei cavi di alimentazione	22
Interfacce di comunicazione	26
Passaggio dei cavi di segnale	26
Contatti d'ingresso e relè d'uscita	28
Collegare i cavi in parallelo in un sistema in parallelo	31
Collegare i cavi di sincronizzazione tra due sistemi UPS (opzione)	32
Protezione alimentazione di ritorno	33
Installazione delle batterie nell'UPS	36

Istruzioni importanti sulla sicurezza - DA CONSERVARE

Leggere attentamente le seguenti istruzioni e osservare l'apparecchiatura in modo da conoscerla prima di provare a installarla, utilizzarla o sottoporla a manutenzione. I seguenti messaggi relativi alla sicurezza possono ricorrere nel presente manuale o sull'apparecchiatura stessa per avvisare di un rischio potenziale o per richiamare l'attenzione su informazioni di chiarimento o semplificazione di una procedura.



L'aggiunta di questo simbolo a un messaggio "Pericolo" o "Avvertenza" relativo alla sicurezza indica la presenza di un rischio elettrico che potrebbe causare lesioni personali qualora non si seguano le istruzioni.



Questo è il simbolo di avviso per la sicurezza. Viene utilizzato per avvisare l'utente della presenza di rischi potenziali di lesioni personali. Rispettare tutti i messaggi relativi alla sicurezza per evitare possibili lesioni o morte.

⚠ PERICOLO

PERICOLO indica una situazione di pericolo che, se non evitata, **comporta** morte o lesioni gravi.

Il mancato rispetto di queste istruzioni provocherà morte o gravi infortuni.

⚠ AVVERTIMENTO

AVVERTENZA indica una situazione di pericolo che, se non evitata, **potrebbe comportare** morte o lesioni gravi.

Il mancato rispetto di queste istruzioni può provocare morte, gravi infortuni o danni alle apparecchiature.

⚠ ATTENZIONE

ATTENZIONE indica una situazione di pericolo che, se non evitata, **potrebbe comportare** lesioni minori o moderate.

Il mancato rispetto di queste istruzioni può provocare infortuni o danni alle apparecchiature.

AVVISO

AVVISO viene utilizzato per indicare delle procedure non correlate a lesioni fisiche. Il simbolo di avviso per la sicurezza non deve essere utilizzato con questo tipo di messaggi relativi alla sicurezza.

Il mancato rispetto di queste istruzioni può provocare danni alle apparecchiature.

Nota

Le operazioni di installazione, utilizzo, riparazione e manutenzione di apparecchiature elettriche devono essere effettuate esclusivamente da personale

qualificato. Schneider Electric non si assume alcuna responsabilità per conseguenze derivanti dall'utilizzo del presente materiale.

Una persona qualificata è un soggetto che ha capacità e competenze in relazione alla costruzione, l'installazione e il funzionamento di apparecchiature elettriche e ha ricevuto una formazione in materia di sicurezza per riconoscere ed evitare i rischi derivanti da tali attività.

Secondo la norma IEC 62040-1: "Sistemi statici di continuità (UPS) - Parte 1: Requisiti di sicurezza", questa apparecchiatura, compreso l'accesso alla batteria, deve essere controllata, installata e sottoposta a manutenzione da una persona qualificata.

La persona qualificata è una persona con un'istruzione e un'esperienza tali da consentirle di percepire i rischi e di evitare i pericoli che l'apparecchiatura può causare (riferimento a IEC 62040-1, sezione 3.102).

Compatibilità elettromagnetica

AVVISO

PERICOLO DI DISTURBI ELETTROMAGNETICI

Questo è un prodotto di categoria C3 in base a IEC 62040-2. Questo è un prodotto per applicazioni commerciali e industriali nel secondo ambiente - potrebbero essere necessarie restrizioni d'installazione o misure aggiuntive per evitare anomalie. Per secondo ambiente si intendono tutti i luoghi industriali, commerciali e di industria leggera diversi da quelli residenziali, commerciali e di industria leggera direttamente collegati alla rete pubblica senza l'utilizzo di un trasformatore intermedio a bassa tensione. L'installazione e il cablaggio devono rispondere alle direttive di compatibilità elettromagnetica, quali:

- separazione dei cavi,
- utilizzo di cavi schermati o speciali quando necessario,
- utilizzo di passerella portacavi e supporti di messa a terra in metallo.

Il mancato rispetto di queste istruzioni può provocare danni alle apparecchiature.

Precauzioni per la sicurezza

⚠ PERICOLO

PERICOLO DI SCOSSE ELETTRICHE, ESPLOSIONE O ARCO ELETTRICO

Leggere attentamente e attenersi a tutte le istruzioni sulla sicurezza contenute nel presente documento.

Il mancato rispetto di queste istruzioni provocherà morte o gravi infortuni.

⚠ PERICOLO

PERICOLO DI SCOSSE ELETTRICHE, ESPLOSIONE O ARCO ELETTRICO

Leggere tutte le istruzioni nel Manuale di installazione prima di installare o eseguire operazioni sul sistema UPS.

Il mancato rispetto di queste istruzioni provocherà morte o gravi infortuni.

⚠ PERICOLO**PERICOLO DI SCOSSE ELETTRICHE, ESPLOSIONE O ARCO ELETTRICO**

Non installare il sistema UPS prima del completamento di tutti i lavori di costruzione e della pulizia dell'ambiente di installazione.

Il mancato rispetto di queste istruzioni provocherà morte o gravi infortuni.

⚠ PERICOLO**PERICOLO DI SCOSSE ELETTRICHE, ESPLOSIONE O ARCO ELETTRICO**

- Il prodotto deve essere installato in base alle specifiche e ai requisiti definiti da Schneider Electric. Ciò è particolarmente valido in riferimento alle protezioni esterne e interne (interruttori a monte, interruttori delle batterie, cablaggio e così via) e ai requisiti ambientali. Schneider Electric non si assume alcuna responsabilità derivante dal mancato rispetto di tali requisiti.
- Non avviare il sistema dopo aver collegato l'UPS all'alimentazione. L'avviamento deve essere eseguito da Schneider Electric.

Il mancato rispetto di queste istruzioni provocherà morte o gravi infortuni.

⚠ PERICOLO**PERICOLO DI SCOSSE ELETTRICHE, ESPLOSIONE O ARCO ELETTRICO**

Installare il sistema UPS in conformità alle normative locali e nazionali.
Installare l'UPS in conformità a:

- IEC 60364 (comprese le sezioni 60364-4-41 - protezione dalle scosse elettriche, 60364-4-42 - protezione dagli effetti del calore e 60364-4-43 - protezione dalle sovracorrenti), **oppure**
- NEC NFPA 70, **oppure**
- Canadian Electrical Code (C22.1, Parte 1)

a seconda dello standard in vigore nell'area.

Il mancato rispetto di queste istruzioni provocherà morte o gravi infortuni.

⚠ PERICOLO**PERICOLO DI SCOSSE ELETTRICHE, ESPLOSIONE O ARCO ELETTRICO**

- Installare il sistema UPS in un ambiente chiuso, a temperatura controllata e privo di agenti inquinanti conduttivi e umidità.
- Installare il sistema UPS su una superficie solida, piana e realizzata in materiale non infiammabile, ad esempio cemento, che possa sostenere il peso dell'apparecchiatura.

Il mancato rispetto di queste istruzioni provocherà morte o gravi infortuni.

⚠ PERICOLO**PERICOLO DI SCOSSE ELETTRICHE, ESPLOSIONE O ARCO ELETTRICO**

L'UPS non è progettato per i seguenti ambienti operativi non comuni e pertanto non deve essere installato in presenza di:

- Fumi dannosi
- Miscele esplosive di polvere o gas, gas corrosivi oppure calore a conduzione o irraggiamento proveniente da altre fonti
- Umidità, polveri abrasive, vapore o ambienti molto umidi
- Funghi, insetti e parassiti
- Aria salmastra o liquido refrigerante contaminato
- Livello di inquinamento superiore a 2 in base a IEC 60664-1
- Esposizione a vibrazioni anomale, urti e inclinazione
- Esposizione alla luce diretta del sole, a fonti di calore o a campi elettromagnetici di forte intensità

Il mancato rispetto di queste istruzioni provocherà morte o gravi infortuni.

⚠ PERICOLO**PERICOLO DI SCOSSE ELETTRICHE, ESPLOSIONE O ARCO ELETTRICO**

Non trapanare o praticare fori per cavi o condotti con le piastre isolanti montate né in prossimità dell'UPS.

Il mancato rispetto di queste istruzioni provocherà morte o gravi infortuni.

⚠ AVVERTIMENTO**PERICOLO DI ARCO ELETTRICO**

Non apportare modifiche di tipo meccanico al prodotto (inclusa la rimozione di parti dell'armadio o l'esecuzione di fori o tagli) che non siano descritte nel Manuale di installazione.

Il mancato rispetto di queste istruzioni può provocare morte, gravi infortuni o danni alle apparecchiature.

AVVISO**PERICOLO DI SURRISCALDAMENTO**

Rispettare i requisiti di spazio attorno al sistema UPS e non coprire le aperture di ventilazione del prodotto quando il sistema UPS è in funzione.

Il mancato rispetto di queste istruzioni può provocare danni alle apparecchiature.

AVVISO**PERICOLO DI DANNEGGIAMENTO DELL'APPARECCHIATURA**

L'UPS deve utilizzare un kit di frenata rigenerativa esterno per dissipare energia quando collegato a carichi rigenerativi con sistemi fotovoltaici e variatori di velocità.

Il mancato rispetto di queste istruzioni può provocare danni alle apparecchiature.

Sicurezza elettrica

⚠ PERICOLO

PERICOLO DI SCOSSE ELETTRICHE, ESPLOSIONE O ARCO ELETTRICO

- Le operazioni di installazione, utilizzo, riparazione e manutenzione di apparecchiature elettriche devono essere effettuate esclusivamente da personale qualificato.
- Utilizzare dispositivi di protezione individuale (DPI) idonei e seguire le procedure per lavorare in sicurezza con l'elettricità.
- Spegnerne tutte le sorgenti di alimentazione del sistema UPS prima di operare sull'apparecchiatura o al suo interno.
- Prima di lavorare sul sistema UPS, assicurarsi che non sia presente tensione fra i connettori, incluso quello di terra.
- L'UPS contiene una fonte di energia interna. Potrebbero essere presenti tensioni elettriche anche se l'unità è disconnessa dalla rete elettrica. Prima di installare o effettuare interventi di manutenzione sul sistema UPS, accertarsi che le unità siano spente e che l'alimentazione di rete e le batterie siano scollegate. Prima di aprire l'UPS, attendere cinque minuti per consentire la scarica dei condensatori.
- Per consentire l'isolamento del sistema da fonti di alimentazione a monte, deve essere installato un dispositivo di disconnessione (ad esempio un interruttore o sezionatore) in conformità alle normative locali. Il dispositivo di disconnessione deve essere facilmente accessibile e ben visibile.
- L'UPS deve essere dotato di adeguata messa a terra ed è necessario collegare innanzitutto il conduttore di terra, a causa di un'elevata corrente di dispersione.

Il mancato rispetto di queste istruzioni provocherà morte o gravi infortuni.

⚠ PERICOLO

PERICOLO DI SCOSSE ELETTRICHE, ESPLOSIONE O ARCO ELETTRICO

Nei sistemi che non prevedono protezioni contro alimentazioni di ritorno come parte della dotazione standard, è necessario installare un dispositivo di isolamento automatico (opzione di protezione dall'alimentazione di ritorno o altro dispositivo che soddisfi i requisiti delle normative IEC/EN 62040-1 o UL1778 quinta edizione, a seconda dello standard in vigore nell'area) al fine di impedire tensioni pericolose in corrispondenza dei connettori di ingresso del dispositivo di isolamento. Il dispositivo deve aprirsi entro 15 secondi dall'interruzione dell'alimentazione a monte e deve avere valori nominali conformi alle specifiche.

Il mancato rispetto di queste istruzioni provocherà morte o gravi infortuni.

Quando l'ingresso dell'UPS è connesso tramite isolatori esterni che, se aperti, isolano il neutro, o quando l'isolamento di backfeed automatico viene fornito esternamente all'apparecchiatura oppure in presenza di collegamento a un sistema di distribuzione dell'alimentazione IT, è necessario applicare un'etichetta ai connettori di ingresso dell'UPS e su tutti i principali isolatori di alimentazione installati in posizioni distanti rispetto all'area dell'UPS e sui punti di accesso esterni fra i suddetti isolatori e l'UPS, con la seguente dicitura (o equivalente in una lingua riconosciuta nel paese in cui viene installato il sistema UPS):

⚠ PERICOLO

PERICOLO DI SCOSSE ELETTRICHE, ESPLOSIONE O ARCO ELETTRICO

Rischio di ritorno di tensione. Prima di eseguire operazioni su questo circuito, isolare l'UPS e assicurarsi che non sia presente tensione pericolosa fra i connettori, incluso quello di terra.

Il mancato rispetto di queste istruzioni provocherà morte o gravi infortuni.

⚠ ATTENZIONE**RISCHIO DI DISTURBO ELETTRICO**

Questo prodotto può causare una corrente CC nel conduttore PE. Laddove un dispositivo di protezione a corrente residua (RCD) venga utilizzato per la protezione contro le scosse elettriche, sul lato alimentazione di questo prodotto è consentito solo un RCD di tipo B.

Il mancato rispetto di queste istruzioni può provocare infortuni o danni alle apparecchiature.

Sicurezza delle batterie**⚠⚠ PERICOLO****PERICOLO DI SCOSSE ELETTRICHE, ESPLOSIONE O ARCO ELETTRICO**

- Gli interruttori di circuito delle batterie devono essere installati in base alle specifiche e ai requisiti definiti da Schneider Electric.
- La manutenzione delle batterie deve essere effettuata o supervisionata esclusivamente da personale qualificato esperto in materia e a conoscenza di tutte le necessarie precauzioni. Il personale non qualificato deve tenersi lontano dalle batterie.
- Scollegare la sorgente di ricarica prima di collegare o scollegare i connettori delle batterie.
- Non gettare le batterie nel fuoco poiché potrebbero esplodere.
- Non aprire, modificare o tagliare le batterie. L'elettrolito rilasciato è dannoso per la cute e gli occhi ed è tossico.

Il mancato rispetto di queste istruzioni provocherà morte o gravi infortuni.

⚠⚠ PERICOLO**PERICOLO DI SCOSSE ELETTRICHE, ESPLOSIONE O ARCO ELETTRICO**

Le batterie possono presentare il rischio di scariche elettriche e alte correnti di cortocircuito. Quando si maneggiano le batterie, osservare le seguenti precauzioni

- Rimuovere orologi, anelli e altri oggetti metallici.
- Utilizzare attrezzi con manici isolati.
- Indossare occhiali, guanti e stivali protettivi.
- Non appoggiare strumenti o componenti metallici sulle batterie.
- Scollegare la sorgente di ricarica prima di collegare o scollegare i connettori delle batterie.
- Determinare se la batteria è stata inavvertitamente collegata a terra. In tal caso, rimuovere la sorgente dal collegamento a terra. Il contatto con qualsiasi parte di una batteria collegata a terra può provocare scosse elettriche. La possibilità di scosse può essere ridotta se i collegamenti a terra vengono rimossi durante l'installazione e la manutenzione (vale per apparecchiature e sistemi di alimentazione a batterie remoti non provvisti di un circuito di alimentazione collegato a terra).

Il mancato rispetto di queste istruzioni provocherà morte o gravi infortuni.

⚡⚠ PERICOLO**PERICOLO DI SCOSSE ELETTRICHE, ESPLOSIONE O ARCO ELETTRICO**

Sostituire sempre le batterie con batterie o gruppi batterie dello stesso tipo e numero.



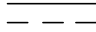




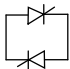


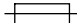
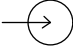

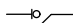
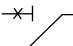
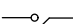
Il mancato rispetto di queste istruzioni provocherà morte o gravi infortuni.

⚠ ATTENZIONE**PERICOLO DI DANNEGGIAMENTO DELL'APPARECCHIATURA**

- Montare le batterie nel sistema UPS, ma non collegare le batterie finché il sistema UPS non è pronto per essere alimentato. L'intervallo di tempo tra il collegamento delle batterie e l'alimentazione dell'UPS non deve superare le 72 ore (3 giorni).
- Non immagazzinare le batterie per più di sei mesi a causa della necessità di ricarica. Se il sistema UPS rimane disidratato a lungo, si consiglia di metterlo sotto tensione per 24 ore, almeno una volta al mese. In questo modo si caricano le batterie evitando danni irreversibili.

Il mancato rispetto di queste istruzioni può provocare infortuni o danni alle apparecchiature.

Simboli usati nel prodotto

	Questo è il simbolo della messa a terra.
	Questo è il simbolo della messa a terra protettiva/condotto di messa a terra apparecchiature.
	Questo è il simbolo della corrente continua. Si parla anche di CC.
	Questo è il simbolo della corrente alternata. Si parla anche di CA.
	Questo è il simbolo della polarità positiva. Usato per identificare i connettori positivi dell'apparecchiatura usata con o che genera corrente continua.
	Questo è il simbolo della polarità negativa. Usato per identificare i connettori negativi dell'apparecchiatura usata con o che genera corrente continua.
	Questo è il simbolo della batteria.
	Questo è il simbolo del commutatore di bypass statico. Viene utilizzato per indicare il commutatore statico che è progettato per bypassare il funzionamento normale dell'UPS, in casi di spunto elevato o in condizioni di guasto.
	Questo è il simbolo convertitore CA-CC (raddrizzatore). Usato per identificare il convertitore CA-CC (raddrizzatore) e, in caso di dispositivi plug-in, le rispettive prese.
	Questo è il simbolo convertitore CC-CA (inverter). Usato per identificare il convertitore CC-CA (inverter) e, in caso di dispositivi plug-in, le rispettive prese.
	Questo è il simbolo del fusibile. Usato per identificare le scatole portafusibili e le rispettive posizioni.
	Questo è il simbolo dell'ingresso. Usato per identificare il connettore di ingresso quando è necessario distinguere tra ingressi e uscite.
	Questo è il simbolo dell'uscita. Usato per identificare il connettore di uscita quando è necessario distinguere tra ingressi e uscite.
	Questo è il simbolo del sezionatore. Usato per identificare il commutatore che funge da dispositivo di disconnessione proteggendo l'apparecchiatura da cortocircuiti o correnti di carico elevate. Apre i circuiti non appena il flusso di corrente supera il limite massimo.
	Questo è il simbolo dell'interruttore di circuito. Usato per identificare il sezionatore che funge da dispositivo di disconnessione proteggendo l'apparecchiatura da cortocircuiti o correnti di carico elevate. Apre i circuiti non appena il flusso di corrente supera il limite massimo.
	Questo è il simbolo del sezionatore/interruttore. Usato per identificare il sezionatore o il commutatore che funge da dispositivo di disconnessione proteggendo l'apparecchiatura da cortocircuiti o correnti di carico elevate. Apre i circuiti non appena il flusso di corrente supera il limite massimo.

N	Questo è il simbolo del neutro. Usato per identificare i conduttori del neutro o le rispettive posizioni.
L	Questo è il simbolo del conduttore di fase. Usato per identificare i conduttori di fase o le rispettive posizioni.

Specifiche

Specifiche ingresso

	60 kVA			80 kVA		
Tensione (V)	380	400	415	380	400	415
Collegamenti	L1, L2, L3, N, PE					
Intervallo tensione in ingresso (V)	342-477 a pieno carico ¹					
Intervallo frequenza (Hz)	40-70					
Corrente in ingresso nominale (A)	96	91	88	128	122	117
Corrente massima in ingresso (A)	109	104	100	154	146	141
Limitazione corrente in ingresso (A)	155			206		
Distorsione armonica totale (THDI)	< 3% per i carichi lineari					
Fattore di potenza in ingresso	> 0,99					
Massimo valore nominale cortocircuito	Icc=10 kA					
Protezione	Fusibile					
Rampa in ingresso	7 secondi					

Specifiche bypass

	60 kVA			80 kVA		
Tensione (V)	380	400	415	380	400	415
Collegamenti	L1, L2, L3, N, PE					
Capacità di sovraccarico	110% per 60 minuti 130% per 10 minuti 130-150% per 1 minuto					
Tensione bypass minima (V)	266	280	291	266	280	291
Tensione bypass massima (V)	475	480	477	475	480	477
Frequenza (Hz)	50 o 60					
Intervallo freq (%)	±1, ±2, ±4, ±5, ±10. Il valore predefinito è ± 10 (selezionabile dall'utente).					
Corrente bypass nominale (A)	91	87	83	122	115	111
Massimo valore nominale cortocircuito	Icw=10 kA					

Specifiche uscita

	60 kVA			80 kVA		
Tensione (V)	380	400	415	380	400	415
Collegamenti	L1, L2, L3, N, PE					
Capacità di sovraccarico ²	110% per 60 minuti 125% per 10 minuti 150% per 1 minuto					

- 150-342 V con una riduzione lineare del carico al 30%.
- A 30 °C.

	60 kVA			80 kVA		
Tensione (V)	380	400	415	380	400	415
Regolazione della tensione in uscita	± 1%					
Risposta con carico dinamico	20 millisecondi					
Fattore di potenza in uscita	1,0					
Corrente in uscita nominale (A)	91	87	83	122	115	111
Distorsione armonica totale (THDU)	< 2% con carico lineare bilanciato al 100% < 5% con carico non lineare al 100%					
Frequenza di uscita (Hz)	50 o 60					
Velocità di risposta (Hz/s)	Programmabile: Da 0,5 a 2,0 Il valore predefinito è 0,5.					
Classificazione prestazioni in uscita (in conformità a IEC/ EN62040-3)	VFI-SS-111					
Fattore di potenza di carico	Da 0,5 induttivo a 0,5 capacitivo senza declassamento					
Corrente di cortocircuito in uscita	210 A/200 ms			330 A/200 ms		

Specifiche batteria

	60 kVA	80 kVA
Potenza di carica in % dell'alimentazione in uscita	1-16%	1-24%
Massima potenza di carica (kW)	9600	19200
Tensione nominale batteria (2x20 blocchi) (VCC)	±240	
Tensione nominale di mantenimento (2x20 blocchi) (VCC)	±270	
Tensione a batteria scarica (2x20 blocchi) (VCC)	± 192	
Corrente delle batterie a pieno carico e tensione nominale delle batterie (A)	133	176
Corrente delle batterie a pieno carico e tensione minima delle batterie (A)	166	222
Compensazione temperatura (per cella)	Programmabile da 0-7 mV. Il valore predefinito è 0 mV	
Corrente ondulata	< 5% C10	

Protezione a monte consigliata

NOTA: Per direttive locali che richiedono sezionatori a 4 poli: se si prevede che il conduttore del neutro conduca una corrente elevata, a causa del carico non lineare della linea del neutro, il sezionatore deve essere classificato in base alla corrente di neutro prevista.

	60 kVA		80 kVA	
	Ingresso	Bypass	Ingresso	Bypass
Tipo di interruttore	NSX160F 36kA AC 3P3D 125A TMD C16F3TM125	NSX100F 36kA AC 3P3D 100A TMD C10F3TM100	NSX160F 36kA AC 3P3D 160A TMD C16F3TM160	NSX160F 36kA AC 3P3D 160A TMD C16F3TM160
Impostazione In	125	100	160	160
Impostazione Ir	125	100	160	144
Impostazione Im	1250 (fisso)	800 (fisso)	1250 (fisso)	1250 (fisso)

Dimensioni dei cavi consigliate

⚠ PERICOLO

PERICOLO DI SCOSSE ELETTRICHE, ESPLOSIONE O ARCO ELETTRICO

Tutto il cablaggio deve essere conforme alle normative nazionali e/o applicabili in materia elettrica. La dimensione massima consentita dei cavi è 50 mm².

Il mancato rispetto di queste istruzioni provocherà morte o gravi infortuni.

Le dimensioni dei cavi riportate nel presente manuale si basano sulla tabella B.52.5 della norma IEC 60364-5-52 con le seguenti affermazioni:

- Conduttori da 90 °C
- Temperatura ambiente di 30 °C
- Utilizzo di conduttori in rame
- Metodo di installazione C

La dimensione PE si basa sulla tabella 54.2 di IEC 60364-5-54.

Se la temperatura ambiente è superiore ai 30 °C, è necessario utilizzare conduttori più grandi in conformità ai fattori di correzione delle normative IEC.

NOTA: Il conduttore del neutro è dimensionato per gestire 1,73 volte la corrente di fase in caso di alto contenuto armonico da carichi non lineari. Se si prevedono correnti senza o con meno armoniche, il conduttore del neutro può essere dimensionato di conseguenza, ma non può essere inferiore al conduttore di fase.

60 kVA

	Dimensioni dei cavi per fase (mm ²)	Dimensioni cavo neutro (mm ²)	Dimensioni cavo PE (mm ²)
Ingresso	35	2x25	16
Bypass	25		16
Uscita	25	2x25	16
Batteria	50	50	25

80 kVA

	Dimensioni dei cavi per fase (mm ²)	Dimensioni cavo neutro (mm ²)	Dimensioni cavo PE (mm ²)
Ingresso	50	2x50	25
Bypass	50		25
Uscita	50	2x50	25
Batteria	2x50	2x50	50

Bulloni e capicorda cavi consigliati

Dimensione dei cavi (mm ²)	Dimensioni dei bulloni	Tipo di capocorda cavo
16	M8	KST TLK16-8
25	M8	KST TLK25-8

Dimensione dei cavi (mm ²)	Dimensioni dei bulloni	Tipo di capocorda cavo
35	M8	TLK35-8
50	M8	KST TLK50-8

NOTA: Se il tipo di capocorda consigliato non è disponibile, utilizzare al suo posto un capocorda M8 locale.

Coppie di serraggio

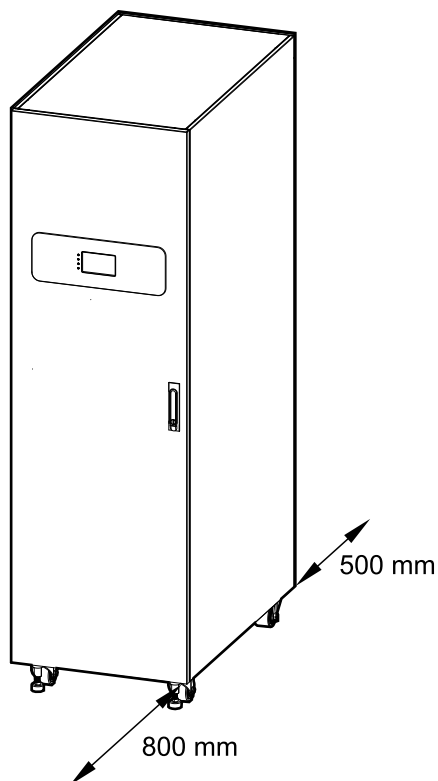
Dimensioni dei bulloni	Serraggio
M8	17,5 Nm

Pesi e dimensioni dell'UPS

UPS	Peso (kg)	Altezza mm	Larghezza (mm)	Profondità (mm)
60 kVA	311	1970	600	1000
80 kVA	339	1970	600	1000

Spazio di manovra

NOTA: le dimensioni dello spazio di manovra si riferiscono esclusivamente alle esigenze di circolazione dell'aria e di accesso per la manutenzione. Per eventuali requisiti aggiuntivi nella zona geografica di appartenenza, consultare le normative e gli standard di sicurezza locali.



Caratteristiche ambientali

	Di esercizio	Immagazzinamento
Temperatura	Da 0 °C a 40 °C Temperatura ottimale consigliata per le batterie: da 20 °C a 25 °C	Da -15 °C a 40 °C per sistemi con batterie Da -25 °C a 55 °C per sistemi senza batterie
Umidità relativa	0-95% senza condensa	
Altitudine In conformità con IEC 62040-3	Fattore di declassamento potenza: 0-1500 m: 1000 1500-2000 m: 0,975	< 15000 m sul livello del mare (o in un ambiente con pressione atmosferica equivalente)
Rumore udibile	< 65 dBA a pieno carico e a una temperatura ambiente di 30 °C ³	
Classe di protezione	IP20 (filtro antipolvere come dotazione standard)	
Colore	RAL 9003	

Dissipazione del calore

	60 kVA		80 kVA	
	A	BTU/h	A	BTU/h
Funzionamento normale	3084	10523	4296	14659
Funzionamento a batteria	2958	10093	4352	14850
Modalità ECO	540	1843	696	2375

Conformità

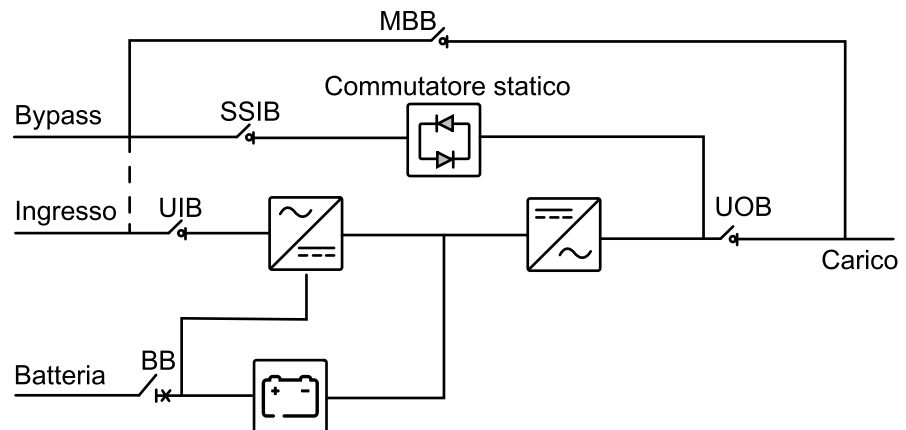
Sicurezza	IEC 62040-1: 2017, Edizione 2.0, Gruppi di continuità (UPS) - Parte 1: Requisiti di sicurezza IEC 62040-1: 2008-6 Sistemi statici di continuità (UPS) prima edizione - Parte 1: Prescrizioni generali e di sicurezza per UPS IEC 62040-1:2013-01, prima edizione emendamento 1
CEM/EMI/RFI	IEC 62040-2:2016, Edizione 3.0, Gruppi di continuità (UPS) – Parte 2: Requisiti di compatibilità elettromagnetica (CEM) IEC 62040-2:2005-10, Sistemi statici di continuità (UPS) seconda edizione - Parte 2: Requisiti di compatibilità elettromagnetica (CEM)
Prestazioni	IEC 62040-3: 2011-03 Sistemi statici di continuità (UPS) seconda edizione - Parte 3: Metodi di specifica delle prestazioni e prescrizioni di prova
Marchi	CE, RCM, EAC, WEEE, UKCA
Trasporto	ISTA 2B
Livello di inquinamento	2
Categoria di sovratensione	III
Sistema di messa a terra	TN, TT o IT

3. In conformità a ISO 3746.

Panoramica

Panoramica di un UPS singolo

UIB	Interruttore di ingresso unità
SSIB	Interruttore ingresso commutatore statico
UOB	Interruttore di uscita unità
MBB	Interruttore bypass di manutenzione
BB	Interruttore delle batterie

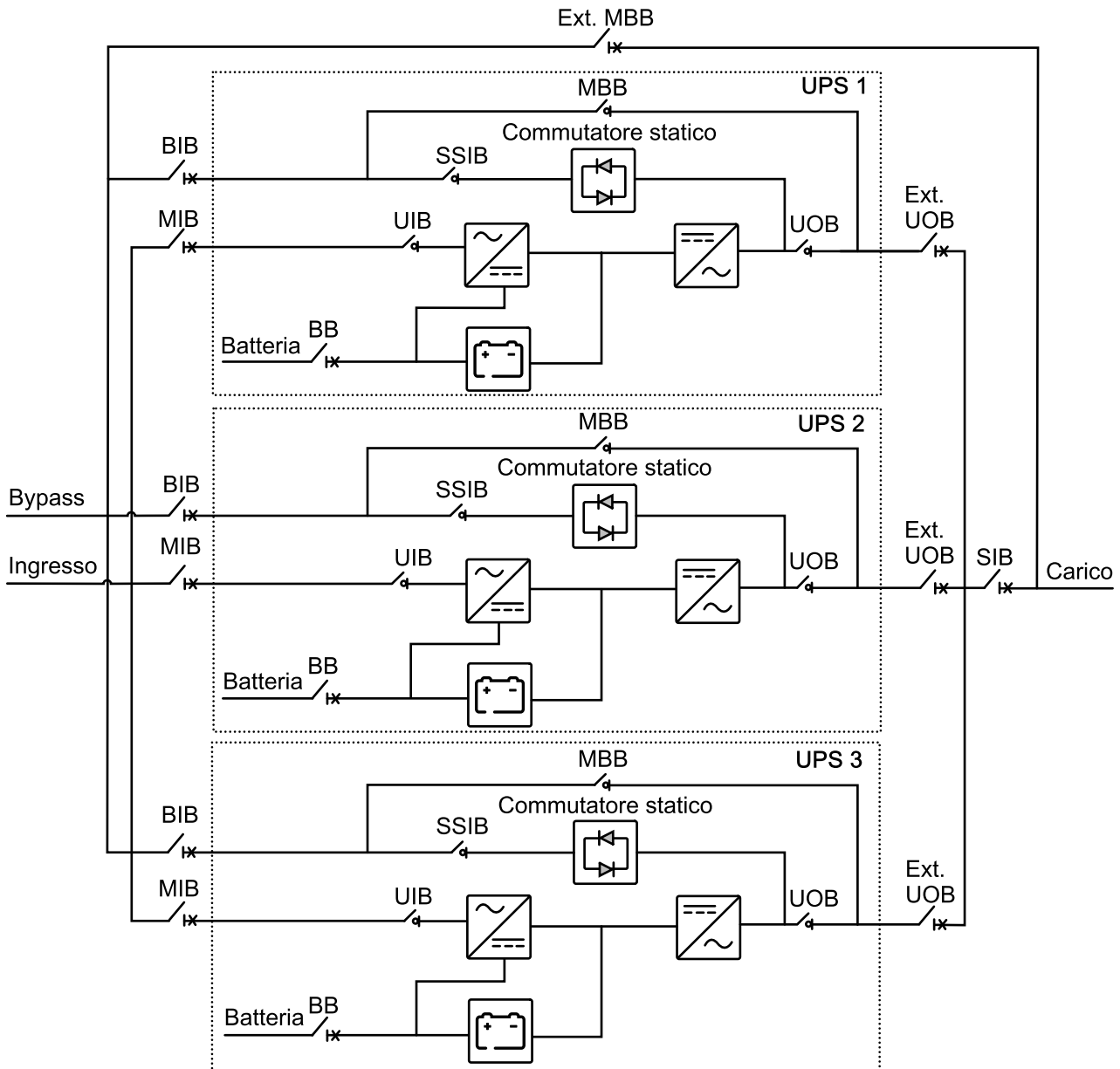


Panoramica del sistema in parallelo

MIB	Interruttore d'ingresso alimentazione di rete
BIB	Interruttore d'ingresso rete di bypass
UIB	Sezionatore ingresso unità
SSIB	Sezionatore ingresso commutatore statico
UOB	Sezionatore uscita unità
Ext. UOB	Interruttore di uscita unità esterno
MBB	Sezionatore bypass di manutenzione
Ext. MBB	Interruttore bypass di manutenzione esterno
SIB	Interruttore di isolamento sistema
BB	Interruttore delle batterie

NOTA: Nei sistemi in parallelo con bypass di manutenzione esterno MBB, i bypass di manutenzione esterni/commutatori MBB devono essere bloccati in posizione aperta (OFF).

UPS per batterie interne



In un sistema UPS in parallelo, l'impedenza dei percorsi di bypass deve essere controllata. Quando si opera in modalità bypass, la condivisione del carico in parallelo è determinata dall'impedenza totale del percorso di bypass, che include i cavi, il quadro elettrico, il commutatore statico e la configurazione dei cavi.

AVVISO

PERICOLO DI DANNEGGIAMENTO DELL'APPARECCHIATURA

Per garantire una corretta condivisione del carico in un sistema in parallelo durante il funzionamento in modalità bypass, fare riferimento alle seguenti raccomandazioni:

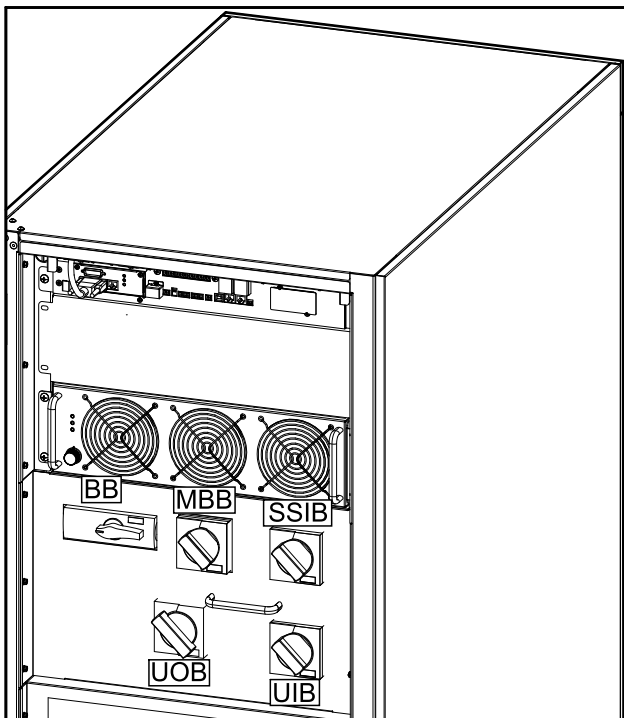
- Tutti i cavi di bypass devono essere della stessa lunghezza per tutti gli UPS.
- I cavi di uscita devono essere della stessa lunghezza per tutti gli UPS.
- I cavi di ingresso devono essere della stessa lunghezza per tutti gli UPS di un sistema con singola rete di alimentazione.
- È necessario seguire le raccomandazioni per la configurazione dei cavi.
- La reattanza della configurazione delle sbarre nel commutatore di bypass/ingresso e uscita deve essere la stessa per tutti gli UPS.

La mancata osservanza delle raccomandazioni di cui sopra potrebbe causare una condivisione irregolare del carico in modalità bypass e un sovraccarico dei singoli UPS.

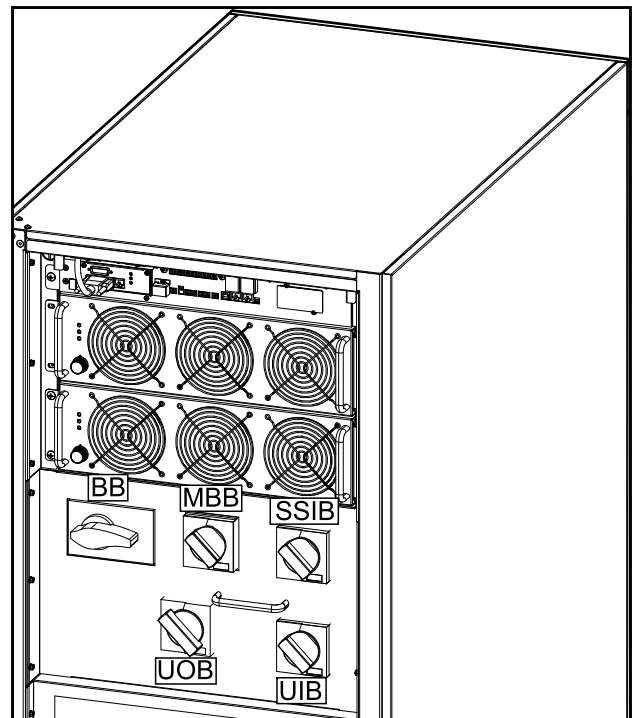
Il mancato rispetto di queste istruzioni può provocare danni alle apparecchiature.

Posizione di sezionatori e commutatori

Vista anteriore dell'UPS da 60 kVA 400 V per batterie interne



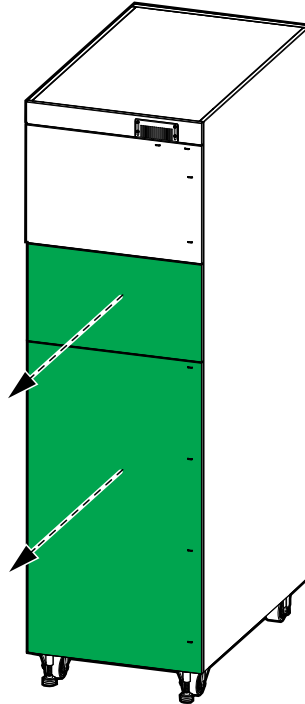
Vista anteriore dell'UPS da 80 kVA 400 V per batterie interne



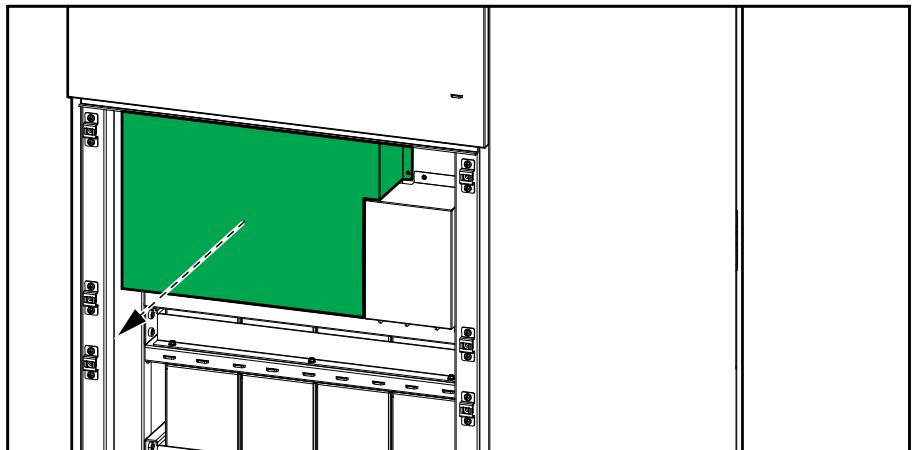
Collegamento dei cavi di alimentazione

1. Assicurarsi che tutti i sezionatori si trovino sulla posizione OFF (aperto).
2. Rimuovere i due pannelli posteriori inferiori.

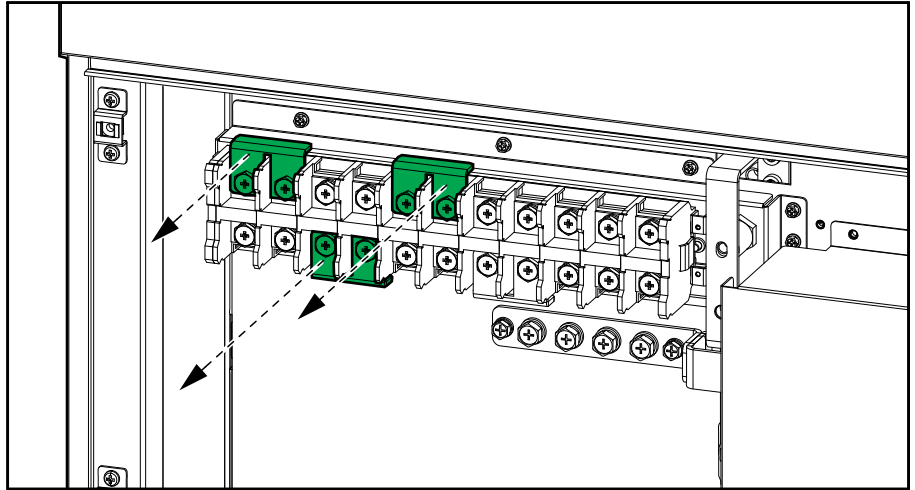
Vista posteriore dell'UPS



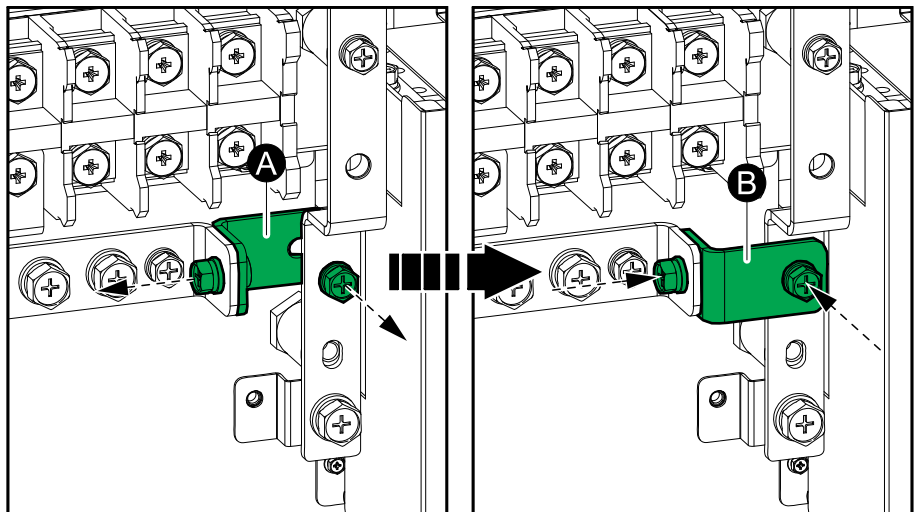
3. Rimuovere il pannello indicato.



4. Nei sistemi a doppia rete di alimentazione, rimuovere i tre ponticelli per la rete di alimentazione singola.

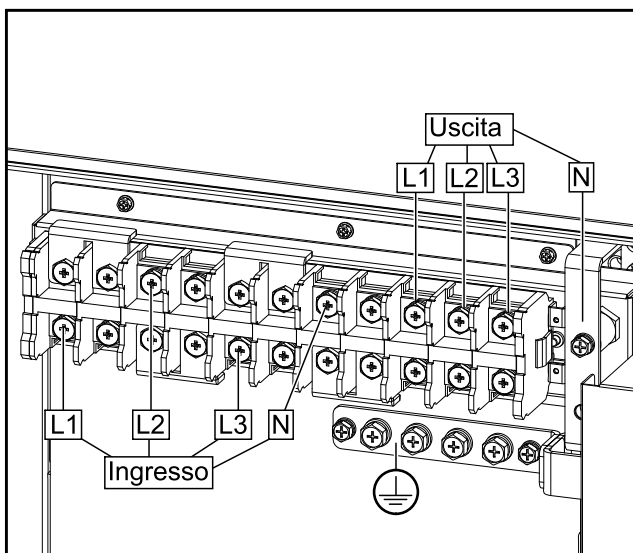


5. Solo nei sistemi TNC, ruotare la sbarra ponticello per creare un collegamento tra la sbarra PE e la sbarra del neutro.

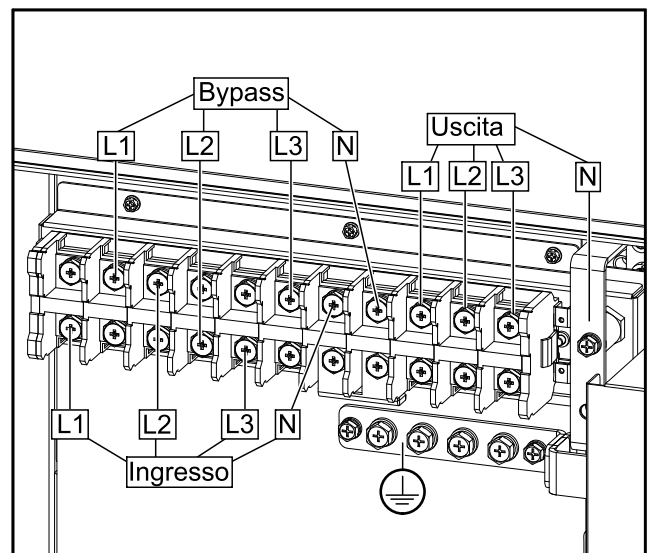


6. Far passare i cavi di alimentazione attraverso la parte inferiore dell'UPS.
7. Collegare il cavo PE al connettore PE.

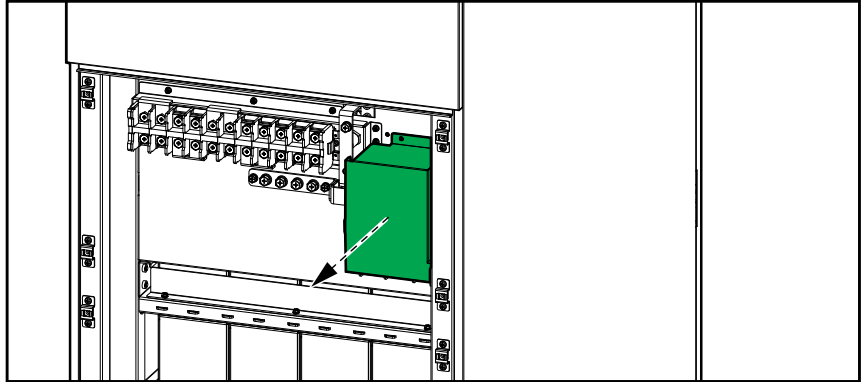
Sistema con singola rete di alimentazione



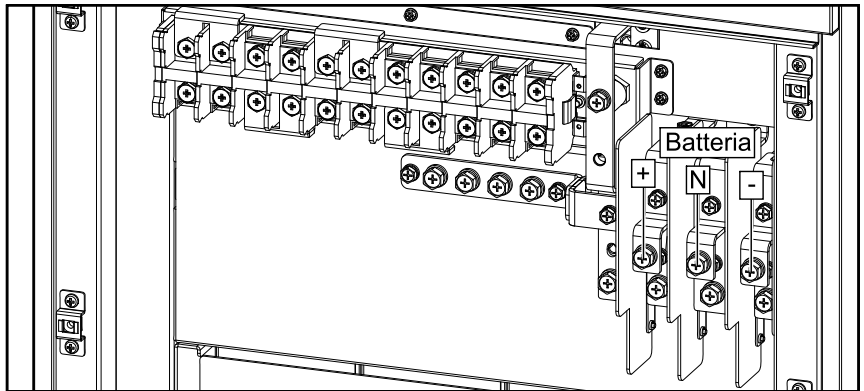
Sistemi con doppia rete di alimentazione



8. Collegare i cavi di ingresso, uscita e bypass (se applicabile).
9. Per l'installazione con armadi delle batterie modulari, collegare i cavi delle batterie:
 - a. Rimuovere il coperchio indicato.

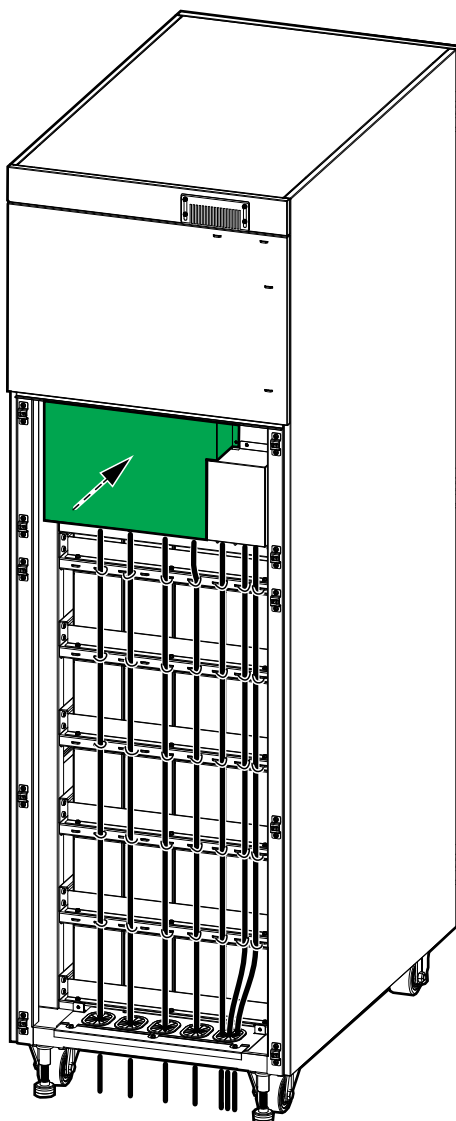


- b. Collegare i cavi delle batterie.



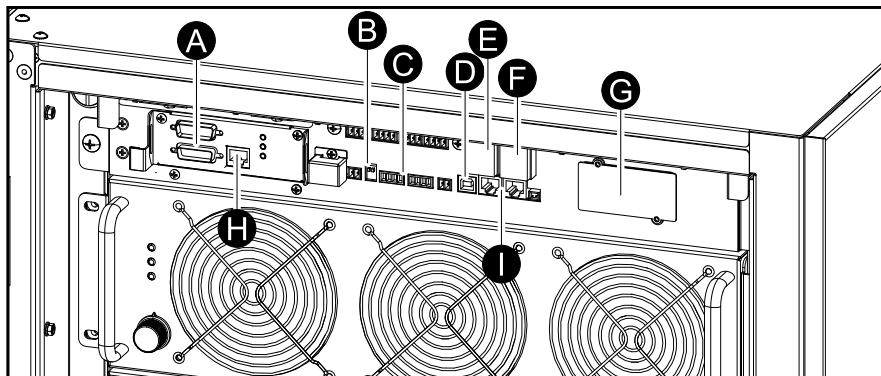
- c. Rimontare il coperchio sui terminali delle batterie.

10. Fissare i cavi nel serracavo nella parte inferiore dell'UPS.

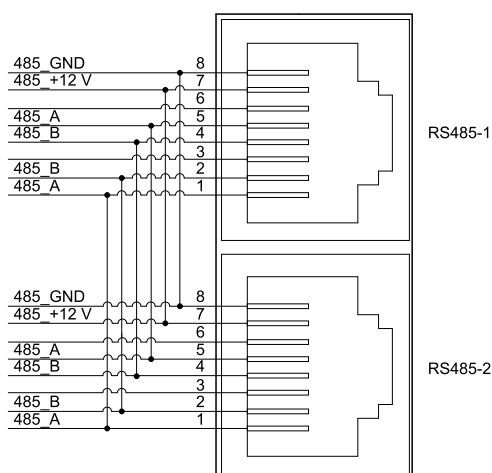


11. Rimontare la piastra e i pannelli posteriori.

Interfacce di comunicazione

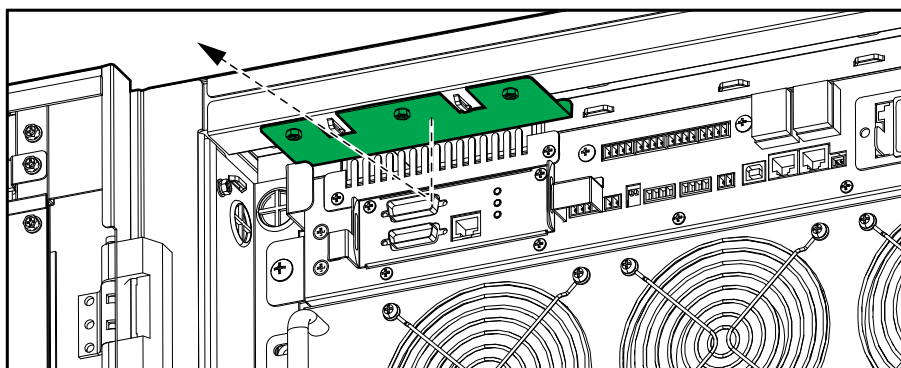


- A. Porte parallele
- B. CAN_R: Resistore di terminazione CAN
- C. Contatti puliti
- D. Porta USB
- E. EPO
- F. Slot per pulsante avviamento a freddo opzionale
- G. Scheda di gestione della rete (NMC)
- H. Porta del bus di sincronizzazione del carico
- I. RS485

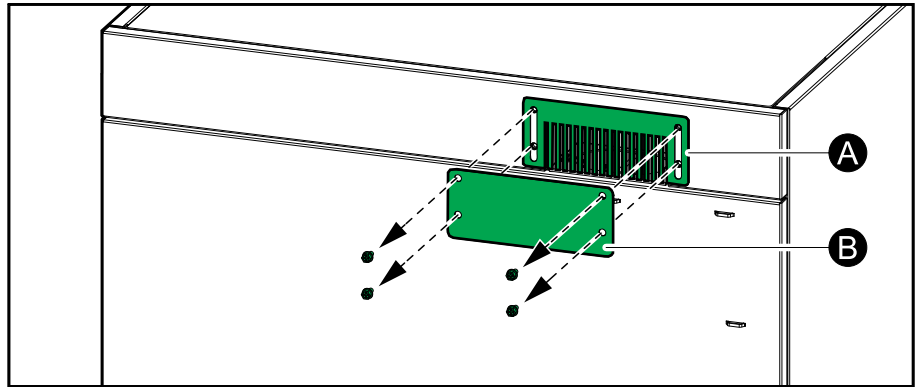


Passaggio dei cavi di segnale

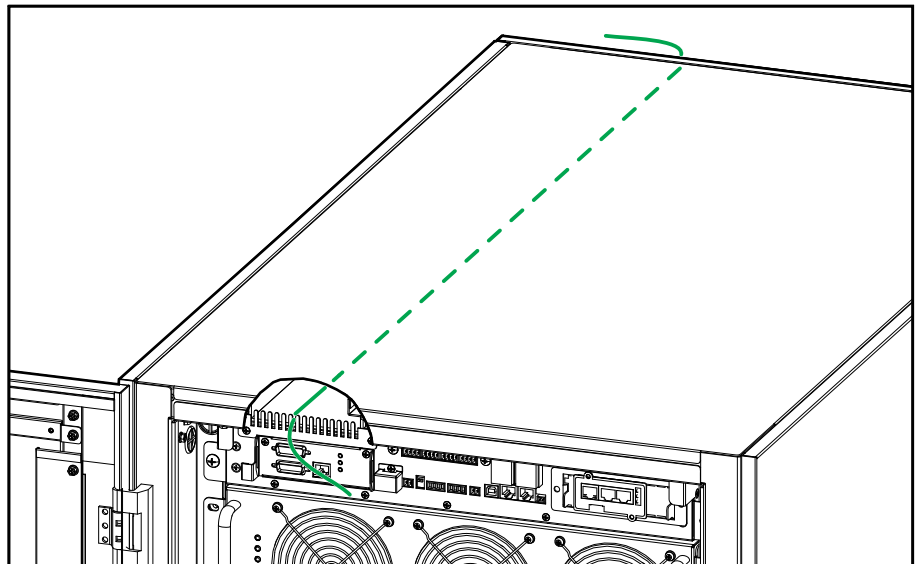
1. Rimuovere la piastra indicata dalla parte anteriore dell'UPS.



2. Rimuovere la piastra isolante posteriore e la piastra della spazzola posteriore dall'UPS.

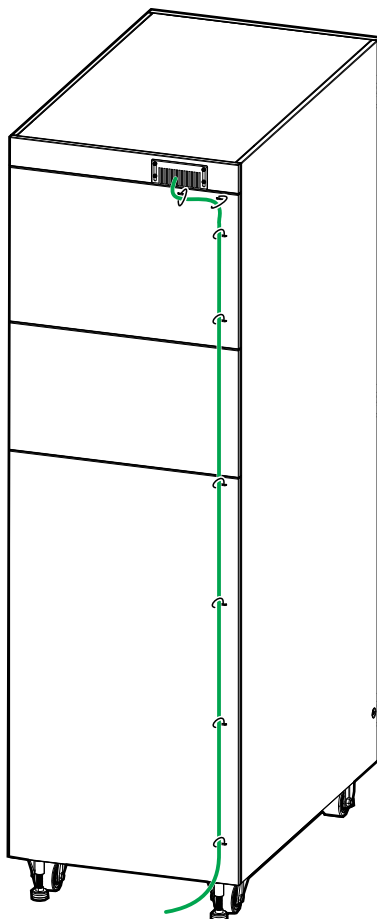


- A. Per installazioni senza condotti, reinstallare la piastra della spazzola.
 - B. Per installazioni con condotti, praticare i fori per i condotti e reinstallare la piastra isolante.
3. Far passare i cavi di segnale attraverso la piastra isolante/della spazzola e fino alla parte anteriore dell'UPS.



4. Rimontare la piastra sulla parte anteriore dell'UPS.

5. Fissare i cavi di segnale con fascette per cavi nella parte posteriore dell'UPS.



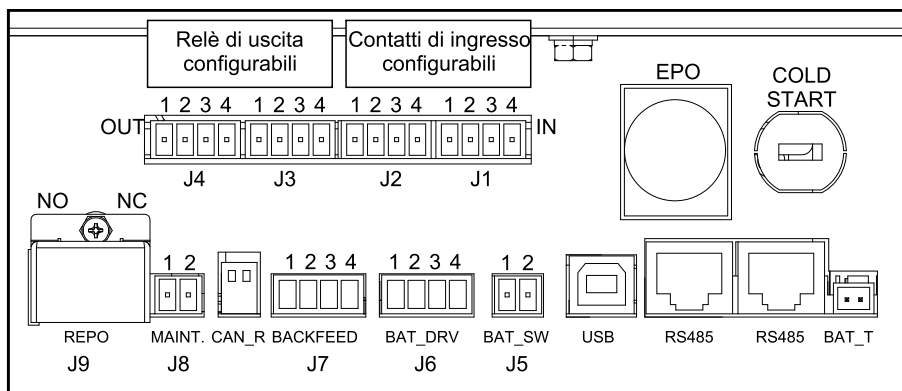
Contatti d'ingresso e relè d'uscita

AVVISO

PERICOLO DI DANNEGGIAMENTO DELL'APPARECCHIATURA

Il contatto di comando sgancio interruttore batterie J6-1 e J6-2 fornisce un massimo di +24 VCC, 400 mA alla bobina di minima tensione o bobina a lancio di corrente. Se questo valore viene superato, l'UPS potrebbe subire danni.

Il mancato rispetto di queste istruzioni può provocare danni alle apparecchiature.

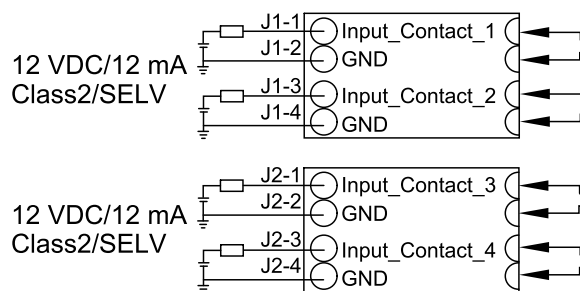


Terminale	Funzione	
BAT_T-1	Contatto di ingresso per il sensore di temperatura della batteria	
BAT_T-2	Messa a terra	
J5-1	Contatto AUX per l'interruttore delle batterie	
J5-2	Messa a terra	
J6-1	Contatto di uscita per l'interruttore delle batterie normalmente chiuso	
J6-2	Contatto di uscita per l'interruttore delle batterie normalmente aperto	
J6-4	Messa a terra	
J7-1	Morsetto relè di uscita 1 alimentazione di ritorno 1 (normalmente chiuso (NC) per impostazione predefinita)	
J7-2	Morsetto relè di uscita 1 alimentazione di ritorno 2 (normalmente chiuso (NC) per impostazione predefinita)	
J7-3	Morsetto relè di uscita 2 alimentazione di ritorno 1 (normalmente chiuso (NC) per impostazione predefinita)	
J7-4	Morsetto relè di uscita 2 alimentazione di ritorno 2 (normalmente chiuso (NC) per impostazione predefinita)	
J8-1	Contatto AUX per bypass di manutenzione esterno	
J8-2	Messa a terra	
J9-1	Contatto EPO normalmente aperto	<p>Configurazione NA</p> <p>Configurazione NC</p>
J9-2	Messa a terra	
J9-3	Contatto EPO normalmente chiuso	
J9-4	Messa a terra	

Contatti di ingresso configurabili

I quattro contatti di ingresso configurabili possono essere configurati dal display con le seguenti funzioni:

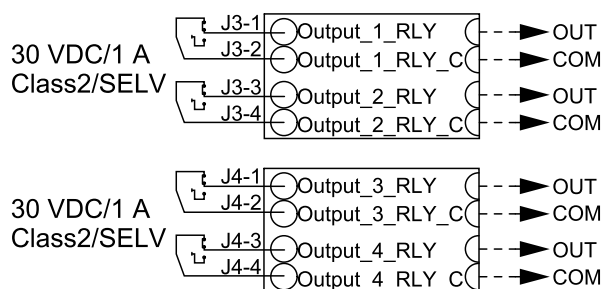
- Disattiva
- INV ON
- INV OFF
- Allarme batteria
- Abilitazione gruppo elettrogeno
- Allarme custom 3
- Allarme custom 4
- Disattiva ECO



Relè di uscita configurabili

I quattro contatti di uscita configurabili possono essere configurati dal display con le seguenti funzioni:

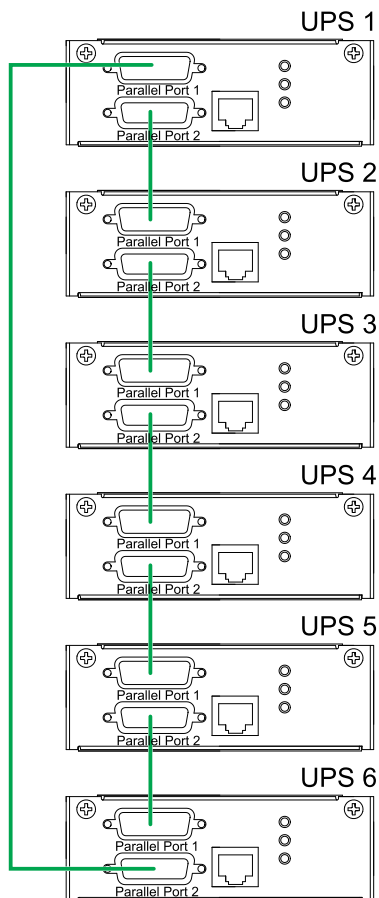
- Disattiva
- Allarme comune
- Funzionamento normale
- Funzionamento a batteria
- Funzionamento in bypass statico
- Output overload (Sovraccarico uscita)
- Ventola non funzion
- Allarme batteria
- Batteria scollegata
- Tensione batteria bassa
- Ingresso fuori tolleranza
- Bypass fuori tolleranza
- EPO attivato
- Modalità manutenzione
- Parallelo perso



Collegare i cavi in parallelo in un sistema in parallelo

1. Collegare i cavi in parallelo opzionali tra tutti gli UPS del sistema in parallelo.

NOTA: Per la posizione delle porte in parallelo, consultare Interfacce di comunicazione, pagina 26.



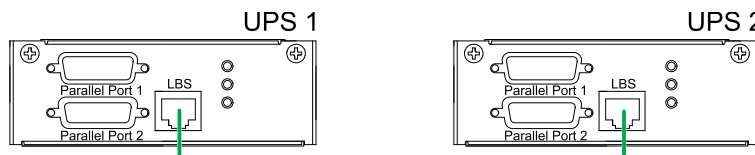
2. Verificare l'impostazione del CAN_R (per la posizione di CAN_R vedere Interfacce di comunicazione, pagina 26).
 - Per sistemi paralleli con ≤ 4 UPS in parallelo, il CAN_R di tutti gli UPS deve essere in posizione di accensione (ON).
 - Per sistemi paralleli con ≥ 5 UPS in parallelo, il CAN_R di tutti gli UPS deve essere in posizione di spegnimento (OFF).

Collegare i cavi di sincronizzazione tra due sistemi UPS (opzione)

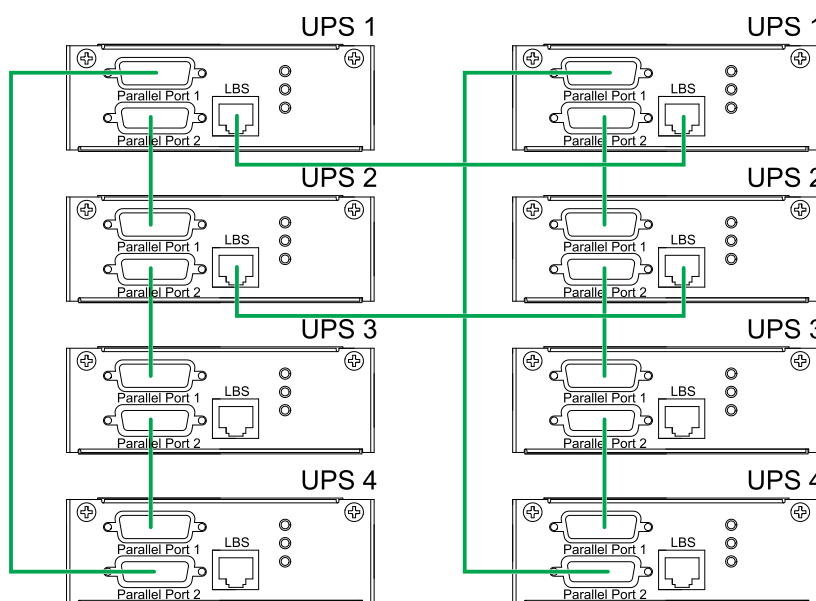
La configurazione massima è due sistemi in parallelo di quattro UPS.

1. Collegare i cavi di sincronizzazione opzionali tra i sistemi UPS in base al grafico di seguito.

Collegamento del cavo di sincronizzazione per due UPS singoli



Collegamento del cavo di sincronizzazione per due sistemi in parallelo



Protezione alimentazione di ritorno

⚠ PERICOLO

PERICOLO DI SCOSSE ELETTRICHE, ESPLOSIONE O ARCO ELETTRICO

Nei sistemi che non prevedono la protezione dell'alimentazione di ritorno, è necessario installare un dispositivo di isolamento automatico (opzione di protezione dell'alimentazione di ritorno o altro dispositivo che soddisfi i requisiti delle normative IEC/EN 62040-1) al fine di impedire tensioni pericolose in corrispondenza dei connettori di ingresso del dispositivo di isolamento. Il dispositivo deve aprirsi entro 15 secondi dall'interruzione dell'alimentazione a monte e deve avere valori nominali conformi alle specifiche.

Il mancato rispetto di queste istruzioni provocherà morte o gravi infortuni.

Quando l'ingresso dell'UPS è connesso tramite isolatori esterni che, se aperti, isolano il neutro, o quando l'isolamento di backfeed automatico viene fornito esternamente all'apparecchiatura oppure in presenza di collegamento a un sistema di distribuzione dell'alimentazione IT, è necessario applicare un'etichetta ai connettori di ingresso dell'UPS e su tutti i principali isolatori di alimentazione installati in posizioni distanti rispetto all'area dell'UPS e sui punti di accesso esterni fra i suddetti isolatori e l'UPS, con la seguente dicitura (o equivalente in una lingua riconosciuta nel paese in cui viene installato il sistema UPS):

⚠ PERICOLO

PERICOLO DI SCOSSE ELETTRICHE, ESPLOSIONE O ARCO ELETTRICO

Rischio di ritorno di tensione. Prima di eseguire operazioni su questo circuito, isolare l'UPS e assicurarsi che non sia presente tensione pericolosa fra i connettori, incluso quello di terra.

Il mancato rispetto di queste istruzioni provocherà morte o gravi infortuni.

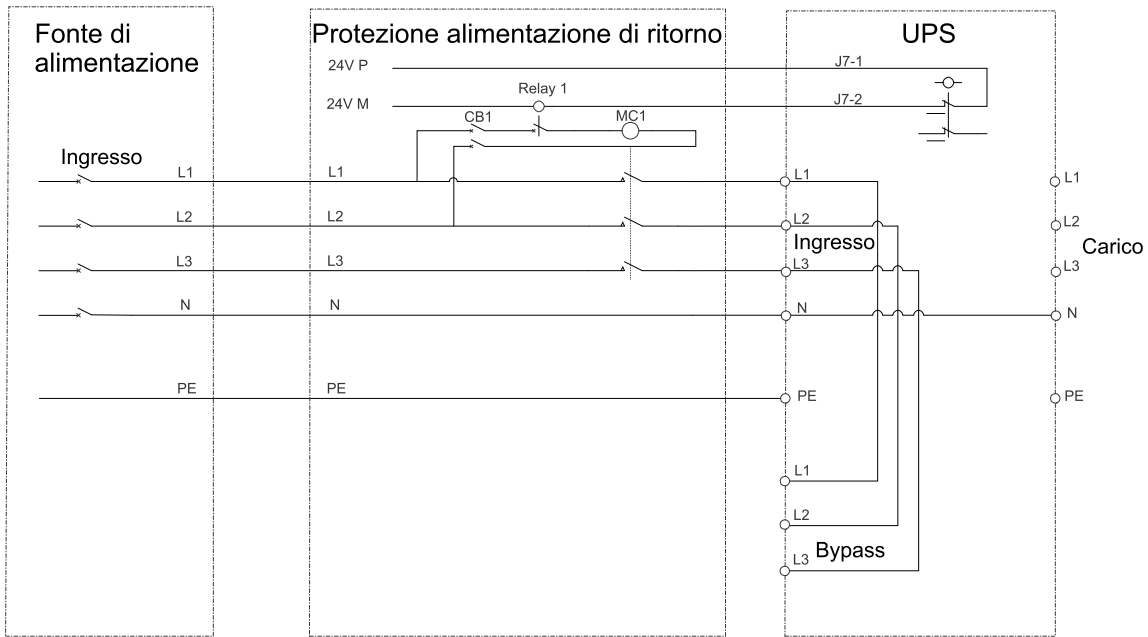
È necessario installare un ulteriore dispositivo di isolamento esterno al sistema UPS. A questo scopo, può essere utilizzato un contattore. Negli esempi mostrati, il dispositivo di isolamento è un contattore (indicato con **MC1** per i sistemi a singola rete di alimentazione e con **MC1** e **MC2** per i sistemi a doppia rete di alimentazione).

Il dispositivo di isolamento deve essere in grado di resistere alle caratteristiche elettriche come descritto in *Specifiche*, pagina 14.

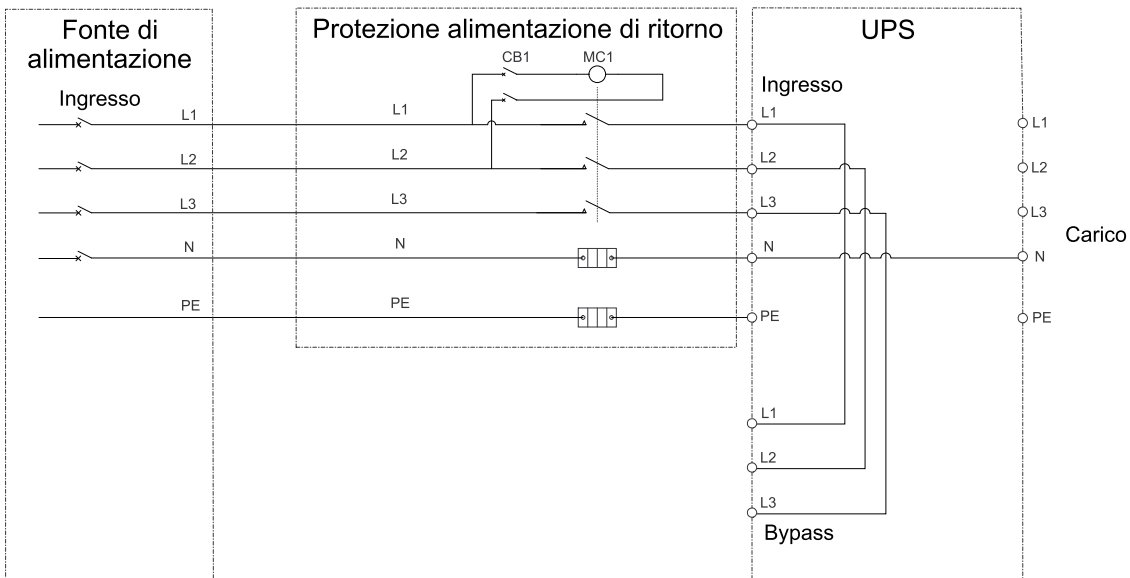
NOTA: La sorgente da 24 V deve essere generata dalla sorgente in ingresso del quadro elettrico per le configurazioni con singola rete di alimentazione e dalla sorgente di ingresso del quadro elettrico e di bypass per le configurazioni con doppia rete di alimentazione.

NOTA: Il Quadretto di Backfeed nei diagrammi è un prodotto customizzato. Per ulteriori dettagli, contattare Schneider Electric.

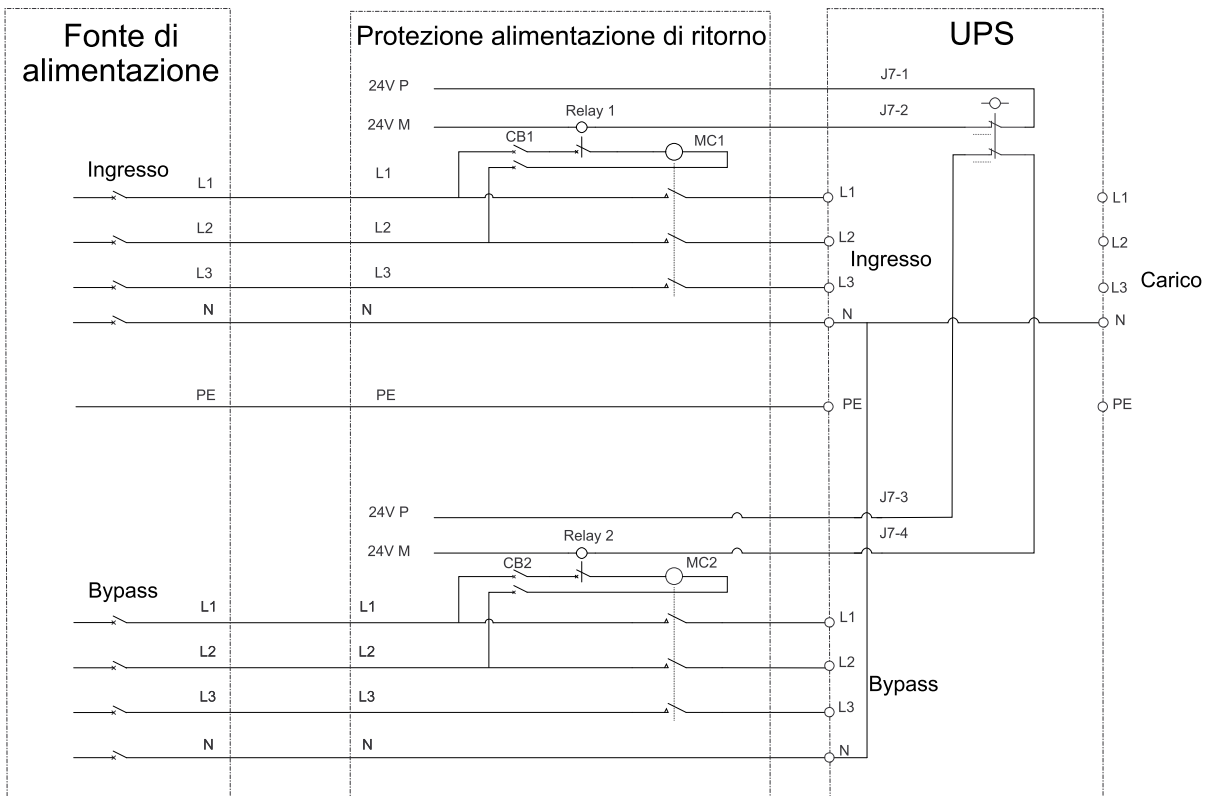
UPS con singola rete di alimentazione e dispositivo di isolamento esterno



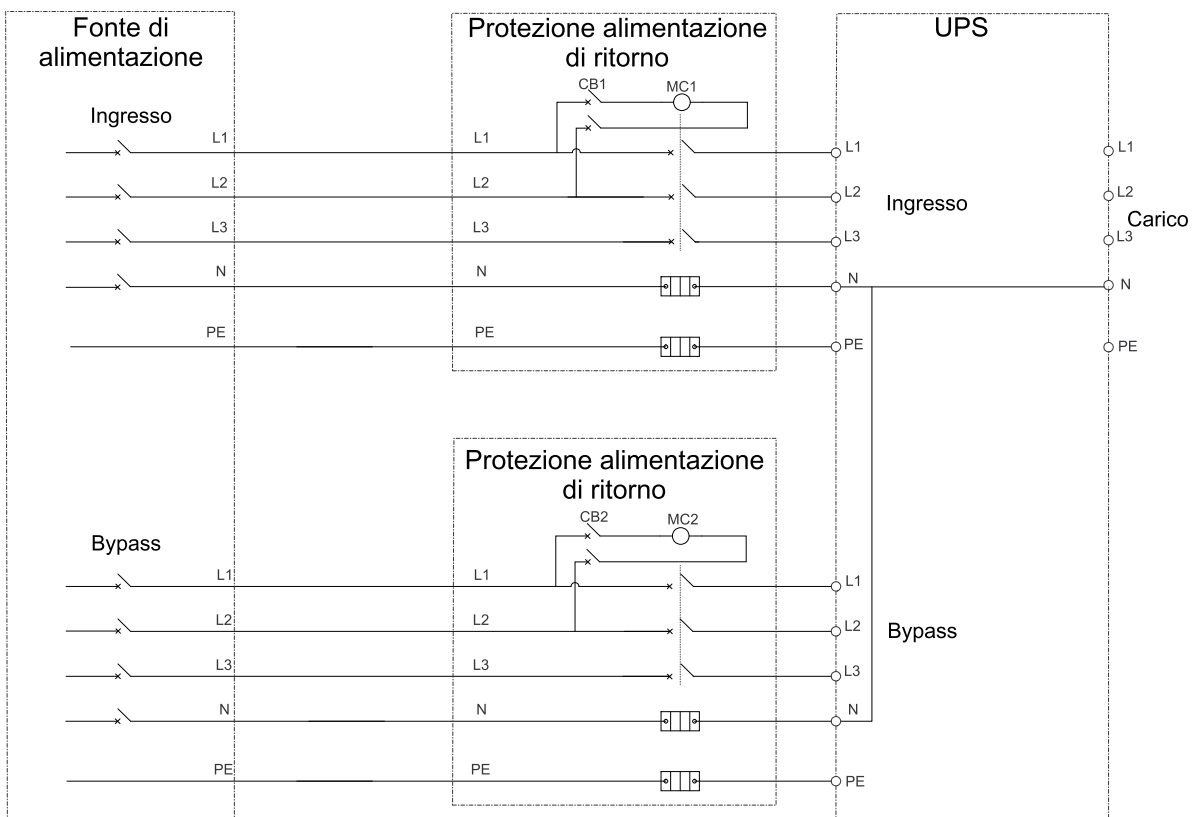
UPS a rete singola con scatola di backfeed



UPS con doppia rete di alimentazione e dispositivo di isolamento esterno



UPS con doppia rete con scatola di backfeed



Installazione delle batterie nell'UPS

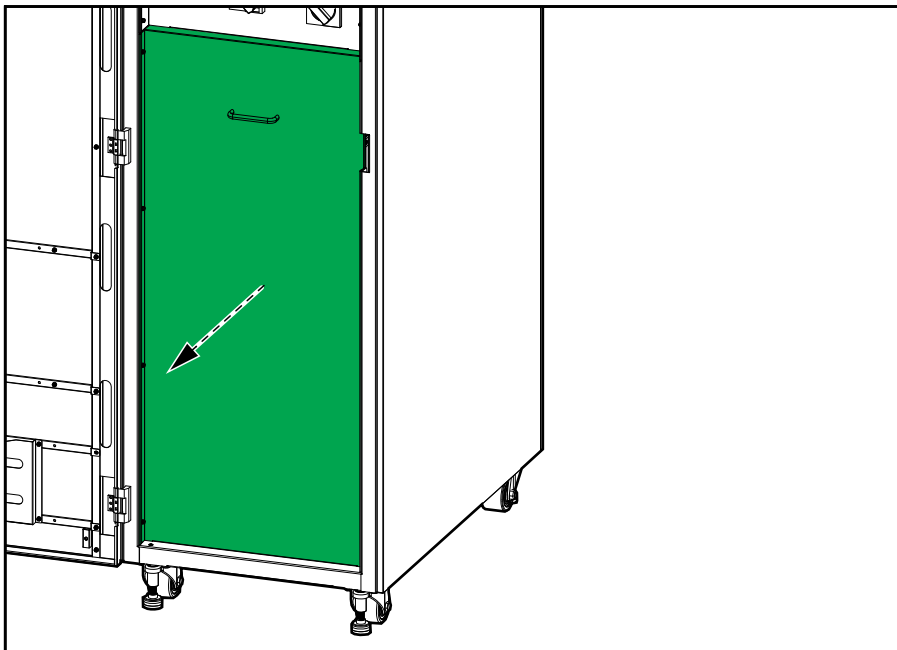
⚠️⚠️ PERICOLO

PERICOLO DI SCOSSE ELETTRICHE, ESPLOSIONE O ARCO ELETTRICO

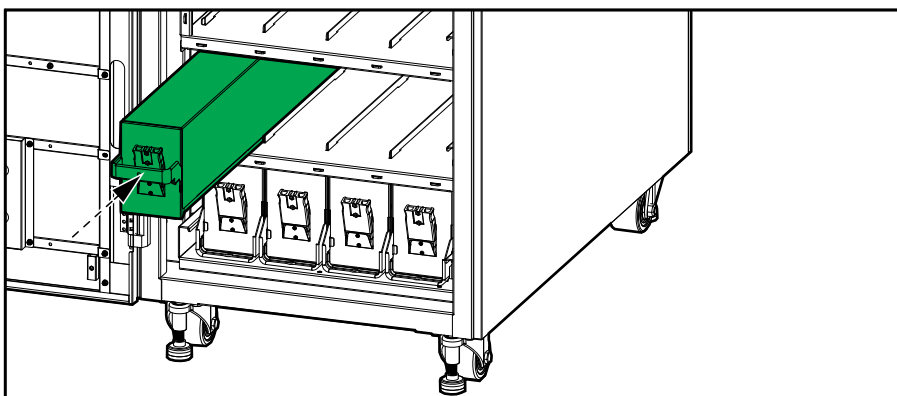
Assicurarsi che gli interruttori delle batterie si trovino in posizione di spegnimento (aperto)

Il mancato rispetto di queste istruzioni provocherà morte o gravi infortuni.

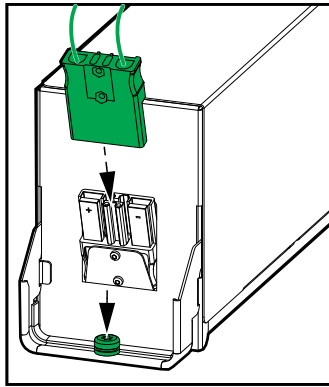
1. Rimuovere la piastra anteriore dei ripiani delle batterie.



2. Installare i moduli della batteria una stringa alla volta e dal basso verso l'alto. Una fila equivale a una stringa di batterie.



3. Serrare i moduli delle batterie con una vite sulla parte anteriore del modulo delle batterie



4. Rimuovere il film termorestringente dai morsetti di alimentazione e collegare i morsetti alle batterie.
5. Reinstallare la piastra anteriore dei ripiani delle batterie.

Schneider Electric
35, rue Joseph Monier
92500 Rueil Malmaison
Francia

+ 33 (0) 1 41 29 70 00



Poiché gli standard, le specifiche tecniche e la progettazione possono cambiare di tanto in tanto, si prega di chiedere conferma delle informazioni fornite nella presente pubblicazione.

© 2019 – 2022 Schneider Electric. Tutti i diritti sono riservati.

990-6204C-017