



Metered Rack PDU (AP8832, AP8832J)

Overview

The APC Metered Rack Power Distribution Unit (PDU) distributes power to devices in the rack. It has a sensor that measures the current that it and its attached devices use. It can be monitored through Web, Telnet, SNMP, SSH, or EcoStruxure™ interfaces.

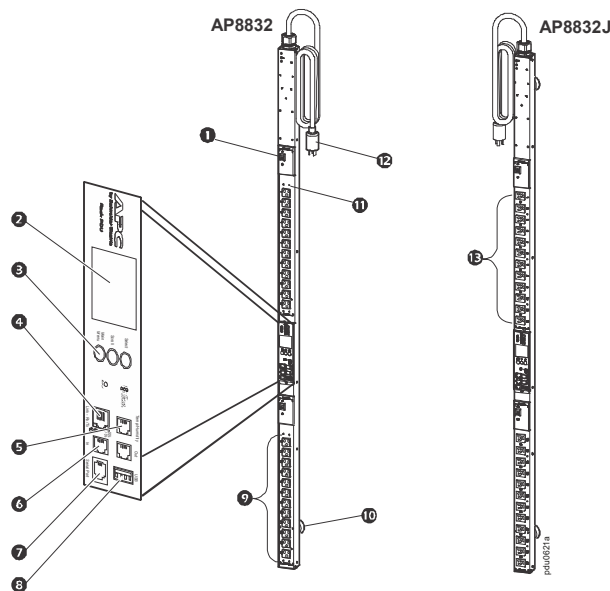
Outlets: The Rack PDU AP8832 has twenty four (24) 5-20R outlets **9**. The Rack PDU AP8832J has twenty four (24) 5-15R twist lock outlets **13**. Threaded mounting holes **11** are located at either end of each bank of 5-20R outlets to enable attachment of cord retainers (not provided).

Overcurrent protection: The Rack PDU has two (2) 20A, UL 489 single pole hydraulic-magnetic circuit breakers **1**.

Display interface: The liquid crystal display (LCD) **2** and input buttons **3** allow you to monitor current, power, and voltage measurements of the Rack PDU. Local communication can be established through the serial port **7**, and remote communication through the network port **4**. The USB **8** and Communication **6** ports enable data transfer for future expansion options. The environmental sensor port **5** allows for monitoring of the temperature and humidity of the room or enclosure.

Power cord: The 3.0 m (10 ft) power cord terminates with a NEMA L5-30P connector **12**.

Toolless mounting: The Rack PDU has two toolless mounting pegs **10** for 0U mounting capability in a rack or enclosure.



Specifications

	AP8832	AP8832J
Electrical		
Acceptable input voltage	100–120 VAC	
Maximum input current (phase)	24 A (UL) 30A	30A (PSE)
Input frequency	50/60 Hz	
Input connection	NEMA L5-30P	
Input power	2.88 KW (UL) 3.0 KW	3.0 KW (PSE)
Output voltage	100–120 VAC	
Maximum output current (outlet)	16A (5-20R) (UL) 20A (5-20R)	15A (5-15) (PSE)
Maximum output current (phase)	N/A	N/A
Maximum input current (bank)	16A (UL) 20A	20A (PSE)
Output connections	Twenty-four (24) 5-20R	Twenty-four (24) 5-15 Japan Outlet
Overload protection (internal)	Two (2) 20A, UL 489 single pole circuit breakers	
Physical		
Dimensions (H x W x D) (depth does not include toolless pegs)	179.1 x 5.5 x 4.4 cm (70.5 x 2.18 x 1.7 in)	
Power cord length	3.0 m (10 ft)	
Shipping dimensions (H x W x D)	200.6 x 16.5 x 10.8 cm (79 x 6.5 x 4.26 in)	
Weight/shipping weight	6.67 kg (14.67 lb) / 8.58 kg (18.87 lb)	7.34 kg (16.14 lb) / 9.15 kg (20.13 lb)
Environmental		
Maximum elevation (above MSL) Operating/Storage	0–3048 m (0–10,000 ft) / 0–15240 m (0–50,000 ft)	
Temperature Operating/Storage	–5 to 60 °C (23 to 140 °F) / –25 to 65 °C (–13 to 149 °F)	
Humidity Operating/Storage	5–95% RH, non-condensing	
Compliance		
EMC verification	FCC Part 15, ICES-003, J55022(H22)	J55022(H22)
Safety verification	UL, CUL	PSE



Metered Rack-Mount PDU (AP8832, AP8832J)

概要

APC製のMetered Rack-mount PDUはラック内の装置に電源を分電します。このPDUは、PDU本体と装着された装置の電流を計測するセンサーを備えています。PDUは、Web、Telnet、SNMP、SSH、またはEcoStruxure™インターフェイスで監視できます。

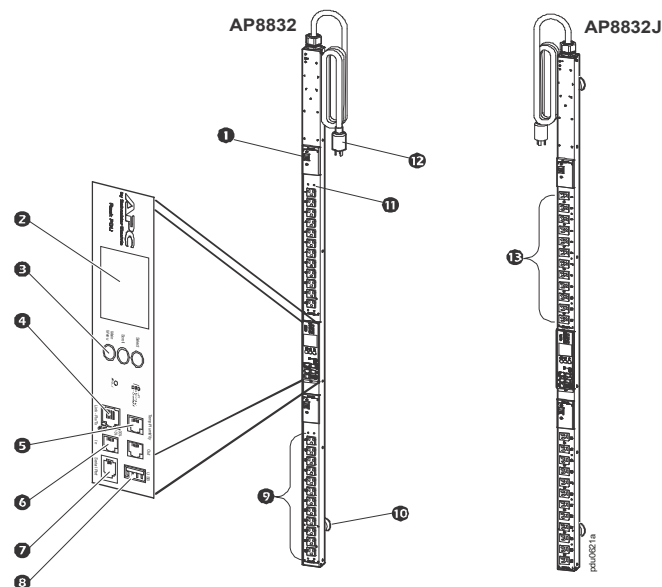
コンセント: ラック用PDU AP8832は、5-20Rコンセント①を24個搭載しています。ラック用PDU AP8832Jは、5-15Rツイストロックコンセント②を24個搭載しています。ネジ山付き取り付け穴③は、5-20Rコンセントの各バンクの一端にあり、コードリテーナ（付属していません）を取り付けることができます。

過電流保護: ラック用PDUは、20A、UL 489単極油圧電磁サーキットブレーカ④を2個搭載しています。

ディスプレイインターフェイス: 液晶ディスプレイ(LCD)⑤および入力ボタン⑥により、Rack-mount PDUの電流、電力、電圧測定をモニタリングできます。シリアルポート⑦からローカル通信を、ネットワークポート⑧からリモート通信を確立することができます。USB⑨ポートと通信⑩ポートから今後拡張して使用する際のデータ通信を行うことができます。環境センサポート⑪から室内やラックの温度や湿度をモニタリングできます。

電源コード: 3.0 m (10フィート) 電源コードは、NEMA L5-30Pコネクタ⑫で端末処理されています。

金具を使わない取付: Rack-mount PDUには、ラック内にユニットスペースなし (0 U) で取付可能なツールレスベグ⑬が2個付属しています。



APC
70 Mechanic Street
02035 Foxboro, MA
USA

www.apc.com

規格、仕様、設計はその時々で変更されるため、この出版物に含まれる情報は必ず確認を取ってください

© 2021 Schneider Electric. APC、APC ロゴ、および EcoStruxure は、Schneider Electric SE またはその子会社の商標です。その他のブランドはすべて、それぞれの所有者の商標です。

Schneider
Electric

仕様

AP8832

AP8832J

電源系統の仕様

許容入力電圧	100-120 VAC	
最大入力電流合計 (相)	24 A (UL) 30A	30A (PSE)
入力周波数	50/60 Hz	
入力接続	NEMA L5-30P	
入力電源	2.88 KW (UL) 3.0 KW	3.0 KW (PSE)
出力電圧	100-120 VAC	
最大出力電流 (コンセント)	16A (5-20R) (UL) 20A (5-20R)	15A (5-15) (PSE)
最大出力電流合計 (相)	N/A	N/A
最大入力電流 (バンク)	16A (UL) 20A	20A (PSE)
出力接続	24 個の 5-20R	24 個の 5-15 日本コンセント
過負荷保護 (内部)	2 個の 20A、UL 489 単極サーキットブレーカ	

寸法・質量

サイズ (H×W×D) (奥行はツールレスペグを含まず)	179.1×5.5×4.4 cm (70.5×2.18×1.7 インチ)	
電源コード長さ	3.0 m (10 フィート)	
梱包寸法 (H×W×D)	200.6×16.5×10.8 cm (79×6.5×4.26 インチ)	
質量 / 梱包時質量	6.67 kg (14.67 lb) / 8.58 kg (18.87 lb) 7.34 kg (16.14 lb) / 9.15 kg (20.13 lb)	

周辺環境

最大高度 (平均海水面以上) 作動時 / 保管時	0 ~ 3048 m (0 ~ 10,000 フィート) / 0 ~ 15240 m (0 ~ 50,000 フィート)	
温度 作動時 / 保管時	-5 ~ 60 °C (23 ~ 140 °F) / -25 ~ 65 °C (-13 ~ 149 °F)	
湿度 作動時 / 保管時	相対湿度 5 ~ 95%、結露のないこと	

準拠規格

EMC 検証	FCC Part 15, ICES-003, J55022(H22)	J55022(H22)
安全性検証	UL、CUL	PSE