



## Metered Rack Power Distribution Unit AP8830, AP8830J, AP8830US

### Overview

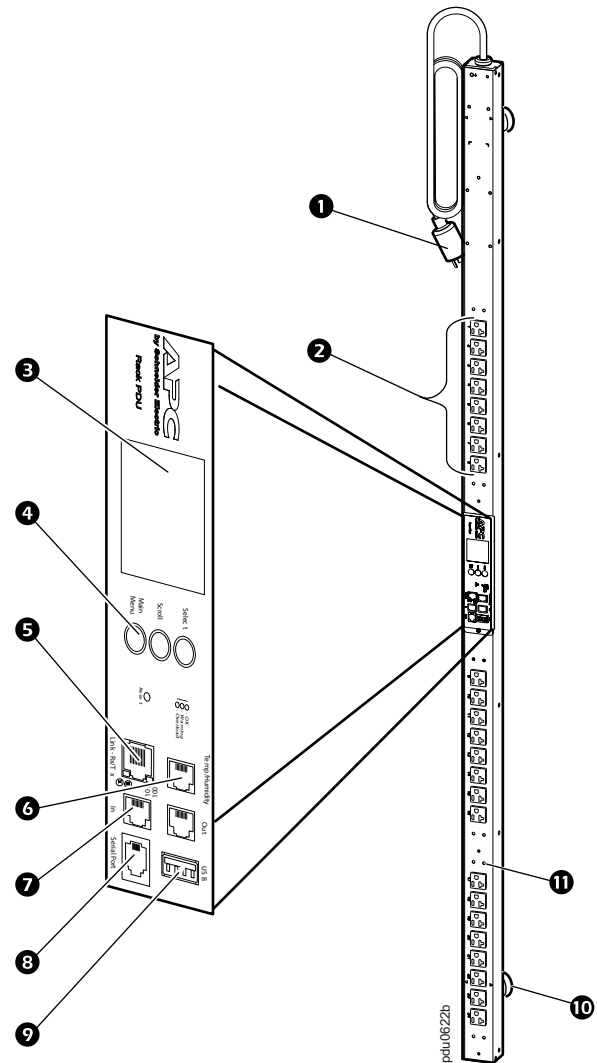
The APC Metered Rack Power Distribution Unit (PDU) distributes power to devices in the rack. It has a sensor that measures the current that it and its attached devices use. It can be monitored through Web, Telnet, SNMP, SSH, or EcoStruxure™ interfaces.

**Outlets:** The Rack PDU has twenty-four (24) 5-20R outlets **2**. Threaded mounting holes **1** are located at either end of each bank of 5-20R outlets to enable attachment of cord retainers (not provided).

**Display interface:** The liquid crystal display (LCD) **3** and input buttons **4** allow you to monitor current, power, and voltage measurements of the Rack PDU. Local communication can be established through the serial port **8**, and remote communication through the network port **5**. The USB **9** and Communication **7** ports enable data transfer for future expansion options. The environmental sensor port **6** allows for monitoring of the temperature and humidity of the room or enclosure.

**Power cord:** The 3.0 m (10 ft) power cord terminates with a NEMA L5-20P connector **1**.

**Toolless mounting:** The Rack PDU has two toolless mounting pegs **10** for 0U mounting capability in a rack or enclosure.



## Specifications

	AP8830	AP8830US	AP8830J
<b>Electrical</b>			
Acceptable input voltage	100–120 VAC	100–120 VAC	100–120 VAC
Maximum input current (phase)	16 A (UL)	16 A (UL)	20A (PSE)
Input frequency	50/60 Hz	50/60 Hz	50/60 Hz
Input connection	NEMA L5-20P	NEMA L5-20P	NEMA L5-20P
Input power	1.92 kW	1.92 kW	2.0 kW
Output voltage	100–120 VAC	100–120 VAC	100–120 VAC
Maximum output current (outlet)	16 A (UL) (5-20R)	16 A (UL) (5-20R)	20 A (PSE) (5-20R)
Maximum output current (phase)	N/A	N/A	N/A
Maximum input current (bank)	N/A	N/A	N/A
Output connections	Twenty-four (24) 5-20R	Twenty-four (24) 5-20R	Twenty-four (24) 5-20R
Overload protection (internal)	N/A	N/A	N/A
<b>Physical</b>			
Dimensions (H x W x D) (depth does not include toolless pegs)	179.1 x 5.6 x 4.4 cm (70.5 x 2.2 x 1.7 in)		
Power cord length	3 m (10 ft)		
Shipping dimensions (H x W x D)	192.4 x 16.2 x 10.7 cm (79 x 6.5 x 4.26 in)		
Weight/shipping weight	5.6 kg (12.3 lb) / 7.4 kg (16.28 lb)		
<b>Environmental</b>			
Maximum elevation (above MSL) Operating/Storage	0–3048 m (0–10,000 ft) / 0–15240 m (0–50,000 ft)		
Temperature Operating/Storage	–5 to 60 °C (23 to 140 °F) / –25 to 65 °C (–13 to 149 °F)		
Humidity Operating/Storage	5–95% RH, non-condensing		
<b>Compliance</b>			
EMC verification	FCC Part 15 Class A, ICES-003 Class A	FCC Part 15 Class A, ICES-003 Class A	J55022(H22)
Safety verification	cULus	cULus	PSE
TAA compliant	No	Yes	No



## Metered Rack-mount Power Distribution Unit AP8830, AP8830US, AP8830J)

### 概要

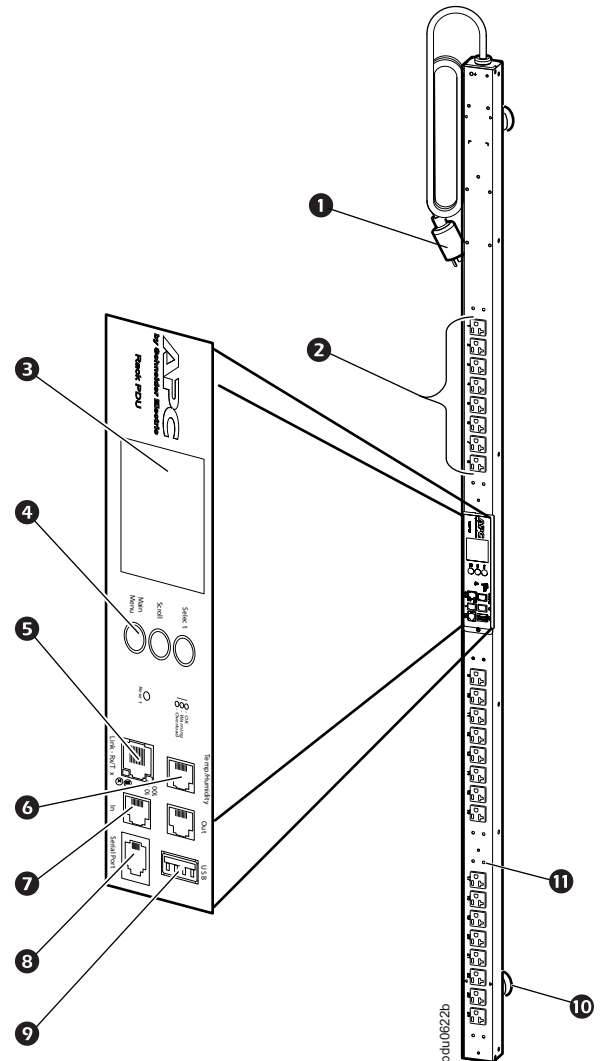
APC製のMetered Rack-mount PDUはラック内の装置に電源を分電します。このPDUは、PDU本体と装着された装置の電流を計測するセンサーを備えています。PDUは、Web、Telnet、SNMP、SSH、EcoStruxure™インターフェイスで監視できます。

**コンセント:** ラック用PDUは、5-20Rコンセント②を24個搭載しています。ネジ山付き取り付け穴①は、5-20Rコンセントの各バンクの一端にあり、コードリテーナ（付属していません）を取り付けることができます。

**ディスプレイインターフェイス:** 液晶ディスプレイ(LCD)③および入力ボタン④により、Rack-mount PDUの電流、電力、電圧測定をモニタリングできます。シリアルポート⑤からローカル通信を、ネットワークポート⑥からリモート通信を確立することができます。USB⑧ポートと通信⑦ポートから今後拡張して使用する際のデータ通信を行うことができます。環境センサポート⑨から室内やラックの温度や湿度をモニタリングできます。

**電源コード:** 3.0 m (10フィート) 電源コードは、NEMA L5-20Pコネクタ①で端末処理されています。

**金具を使わない取付:** Rack-mount PDUには、ラック内にユニットスペースなし (0 U) で取付可能なツールレスペグ⑩が2個付属しています。



## 仕様

	AP8830	AP8830US	AP8830J
<b>電源システムの仕様</b>			
許容入力電圧	100-120 VAC	100-120 VAC	100-120 VAC
最大入力電流合計 (相)	16 A (UL)	16 A (UL)	20 A (PSE)
入力周波数	50/60 Hz	50/60 Hz	50/60 Hz
入力接続	NEMA L5-20P	NEMA L5-20P	NEMA L5-20P
入力電源	1.92 kW	1.92 kW	2.0 kW
出力電圧	100-120 VAC	100-120 VAC	100-120 VAC
最大出力電流 (コンセント)	16 A (UL) (5-20R)	16 A (UL) (5-20R)	20 A (PSE) (5-20R)
最大出力電流合計 (相)	N/A	N/A	N/A
最大入力電流 (バンク)	N/A	N/A	N/A
出力接続	24 個の 5-20R	24 個の 5-20R	24 個の 5-20R
過負荷保護 (内部)	N/A	N/A	N/A
<b>寸法・質量</b>			
サイズ (H×W×D) (奥行はツールレスベグを含まず)	179.1×5.6×4.4 cm (70.5×2.2×1.7 インチ)		
電源コード長さ	3 m (10 フィート)		
梱包寸法 (H×W×D)	192.4×16.2×10.7 cm (79×6.5×4.26 インチ)		
質量 / 梱包時質量	5.6 kg (12.3 lb) / 7.4 kg (16.28 lb)		
<b>周辺環境</b>			
最大高度 (平均海水面以上) 作動時 / 保管時	0 ~ 3048 m (0 ~ 10,000 フィート) / 0 ~ 15240 m (0 ~ 50,000 フィート)		
温度 作動時 / 保管時	-5 ~ 60 °C (23 ~ 140 °F) / -25 ~ 65 °C (-13 ~ 149 11/2023°F)		
湿度 作動時 / 保管時	相対湿度 5 ~ 95%、結露のないこと		
<b>準拠規格</b>			
EMC 検証	FCC 規則第 15 部クラス A、 ICES-003 クラス A	FCC 規則第 15 部クラス A、 ICES-003 クラス A	J55022(H22)
安全性検証	cULus	cULus	PSE
TAA 準拠	いいえ	はい	いいえ