



## Rack Power Distribution Unit Metered by Outlet (AP8459XX)

### Overview

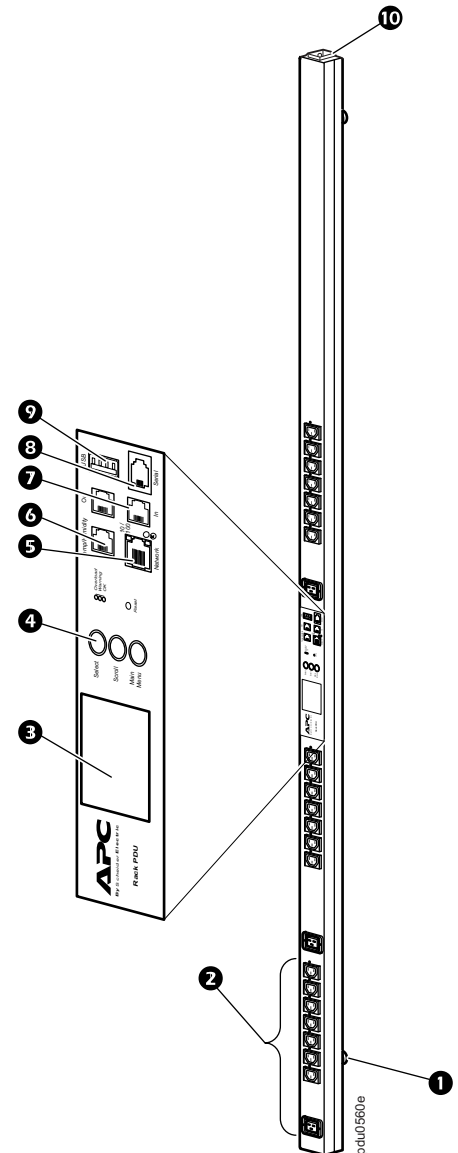
The APC Rack Power Distribution Unit (PDU) distributes power to devices in a rack. The Rack PDU measures the load of the PDU, phase and each individual outlet. You can access the Rack PDU through Web, Telnet, SNMP, SSH, or EcoStruxure™ interfaces for comprehensive configuration and monitoring functionality. The Network Port Sharing (NPS) feature allows up to four AP8XXX Rack PDUs to be connected together within a rack in order to share one IP address.

**Outlets.** The Rack PDU has twenty-one (21) IEC-320-C13 and three (3) IEC-320-C19 locking outlets **2**. (The locking feature is compatible with Schneider Electric locking input cords and Schneider Electric locking jumper cords.)

**Display interface.** The liquid crystal display (LCD) **3** and input buttons **4** allow you to monitor current, power, and voltage measurements of the Rack PDU. Local communication can be established through the serial port **8**, and remote communication through the network port **5**. The USB **9** port allows for firmware upgrades, and the In/Out **7** ports enable connection of up to four Rack PDUs via the NPS feature. The environmental sensor port **6** allows for monitoring of the temperature and humidity of the room or enclosure.

**Power cord.** The Rack PDU has one IEC-320 inlet **10**. (Power cord provided on AP8459EU3 and AP8459NA3 only.)

**Toolless mounting.** The Rack PDU has two rear-mounted toolless mounting pegs **1** for 0 U mounting capability in a rack or enclosure.



## Specifications

### Electrical

Acceptable input voltage	100-240 VAC +6%, -10%
Maximum input current (phase)	16 A
Input frequency	50/60 Hz
Input connection	IEC-320-C20
Input power	3.8 kVA cULus 3.7 kVA IEC 3.2 kVA PSE
Output voltage	100-240 VAC
Maximum output current (outlet)	C13: 12 A, C19: 16 A UL C13: 15 A, C19: 20 A PSE C13: 10 A, C19: 16 A IEC
Maximum output current (phase)	16 A
Output connections	Twenty-one (21) IEC-320-C13; three (3) IEC-320-C19

### Physical

Dimensions (H x W x D) (depth does not include toolless pegs)	182.9 x 5.6 x 5.1 cm (72.0 x 2.2 x 2.0 in)
Shipping dimensions (H x W x D)	203.8 x 16.2 x 11.7 cm (80.25 x 6.38 x 4.62 in)
Weight/shipping weight	6.09 kg (13.4 lb) / 8.36 kg (18.4 lb)

### Environmental

Maximum elevation (above MSL) Operating/Storage	0–3 000 m (0–10,000 ft)/0–15 000 m (0–50,000 ft)
Temperature Operating/Storage	–5 to 60 °C (23 to 140 °F)/–25 to 65 °C (–13 to 149 °F)
Humidity Operating/Storage	5–95% RH, non-condensing

### Compliance

EMC verification	FCC Part 15, ICES-003, EN 55032, EN 55035, EN 61000-3-2, EN 61000-3-3
Safety verification	cULus-EU, CE, PSE, EAC, RCM, CMIM, UKCA



## Rack-Stromverteilerleiste mit Lastmessung über Ausgangsanschlüsse (AP8459XX)

### Übersicht

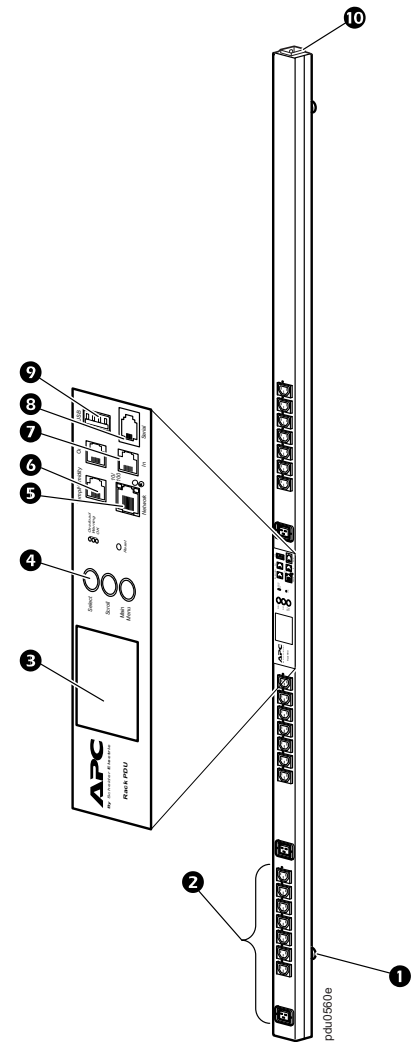
Die Rack-Stromverteilerleiste (PDU) verteilt Strom an Geräte in einem Rack. Die Rack PDU misst die Last der PDU, der Phase und der einzelnen Ausgangsanschlüsse. Über eine Web-, Telnet-, SNMP-, SSH- oder EcoStruxure™-Schnittstelle kann auf die Rack PDU zugegriffen und diese umfassend konfiguriert und überwacht werden. Über die Funktion „Network Port Sharing“ (NPS) können bis zu vier AP8XXX Rack PDUs innerhalb eines Racks zusammengeschlossen werden, um sich eine gemeinsame IP-Adresse zu teilen.

**Steckdosen.** Die Rack PDU verfügt über 21 IEC-320-C13-Steckdosen und 3 verriegelbare IEC-320-C19-Steckdosen **2**. (Die Verriegelung passt mechanisch zu verriegelbaren Eingangsstromkabeln von Schneider Electric und zu Überbrückungskabeln von Schneider Electric.)

**Anzeige.** Mithilfe des LCD-Displays **3** und der dazugehörigen Eingabetasten **4** können Stromaufnahme, Leistung und Spannung der Rack PDU überwacht werden. Der Datenaustausch mit lokalen Systemen ist über den seriellen Anschluss **8** möglich, für den Datenaustausch mit externen Systemen steht ein Netzwerkanschluss **5** zur Verfügung. Über den USB-Anschluss **9** können Firmware-Upgrades eingespielt werden, und an die Ein-/Ausgänge **7** können über die NPS-Funktion bis zu vier Rack PDUs angeschlossen werden. Über den Umgebungssensoranschluss **6** können die Temperatur und Feuchtigkeit im Aufstellraum oder Systemschrank überwacht werden.

**Netzkabel.** Die Rack PDU verfügt über einen IEC-320-Eingang **10**. (Netzkabel wird nur bei AP8459EU3 und AP8459NA3 mitgeliefert.)

**Montage ohne Werkzeug.** Die Rack PDU verfügt über zwei rückseitig angebrachte Montagestifte für den werkzeuglosen Einbau **1** in ein Rack oder einen Systemschrank mit 0 HE.



## Technische Daten

### Elektrische Daten

Zulässige Eingangsspannung	100 - 240 V~, +6%, -10%
Maximaler Eingangsstrom (Phase)	16 A
Eingangsfrequenz	50/60 Hz
Eingangsanschluss	IEC-320-C20
Eingangsspannungsbereich	3,8 kVA cULus 3,7 kVA IEC 3,2 kVA PSE
Ausgangsspannung	100 - 240 V~
Maximaler Ausgangsstrom (Steckdose)	C13: 12 A, C19: 16 A UL C13: 15 A, C19: 20 A PSE C13: 10 A, C19: 16 A IEC
Maximaler Ausgangsstrom (Phase)	16 A
Ausgangsanschlüsse	21 vom Typ IEC-320-C13; 3 vom Typ IEC-320-C19

### Maße und Gewichte

Abmessungen (H x B x T) (Tiefe umfasst nicht die werkzeuglosen Halter)	182,9 x 5,6 x 5,1 cm
Versandabmessungen (H x B x T)	203,8 x 16,2 x 11,7 cm
Gewicht / Versandgewicht	6,09 kg / 8,36 kg

### Umgebungsbedingungen

Maximale Höhe (über dem Meeresspiegel) Betrieb / Lagerung	0 – 3.000 m / 0 – 15.000 m
Temperatur Betrieb / Lagerung	–5 bis 60 °C / –25 bis 65 °C
Luftfeuchtigkeit Betrieb / Lagerung	5-95% relative Feuchte, nichtkondensierend

### Konformität

EMC	FCC Part 15, ICES-003, EN 55032, EN 55035, EN 61000-3-2, EN 61000-3-3
Sicherheitsprüfung	cULus-EU, CE, PSE, EAC, RCM, CMIM, UKCA



## Rack Power Distribution Unit Metered by Outlet (AP8459XX)

### Información general

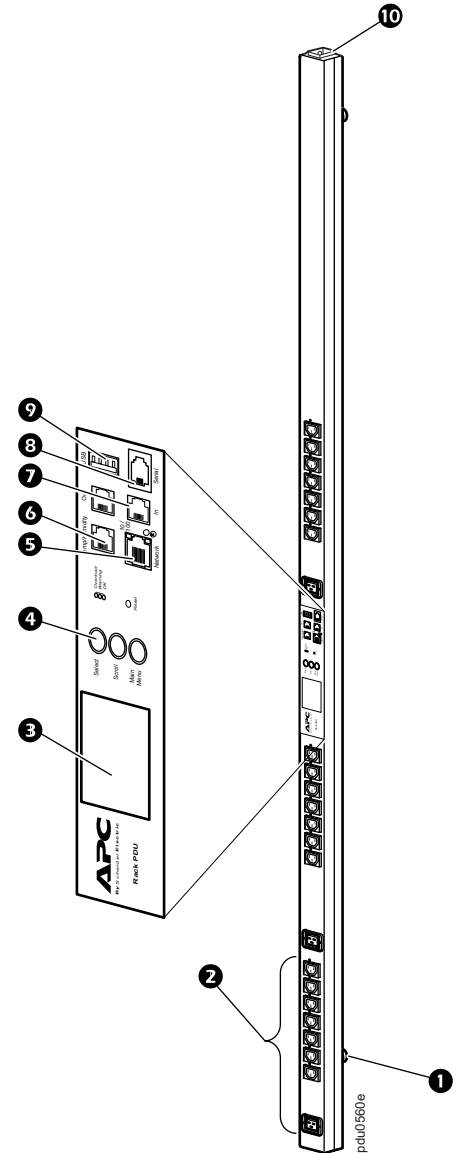
La APC Rack Power Distribution Unit (PDU) (Unidad de distribución de alimentación de rack de Schneider Electric) distribuye la alimentación a los dispositivos de un rack. La PDU de rack mide la carga de la PDU, la fase y cada toma de corriente individual. Se puede acceder a la PDU de rack a través de una interfaz Web, Telnet, SNMP, SSH o de EcoStruxure™ para una completa configuración y el seguimiento de la funcionalidad. La función Network Port Sharing (NPS) permite conectar entre sí hasta cuatro PDU de rack AP8XXX en un rack para compartir una dirección IP.

**Tomas de corriente.** La PDU de rack tiene veintiuna (21) tomas de corriente bloqueables IEC-320-C13 y tres (3) IEC-320-C19 ②. (La característica de bloqueo es compatible con los cables de entrada bloqueables Schneider Electric y los cables de puente bloqueables Schneider Electric.)

**Interfaz de pantalla.** La pantalla de cristal líquido (LCD) ③ y los botones de entrada ④ le permiten hacer un seguimiento de las mediciones de corriente, potencia y tensión de la PDU de rack. La comunicación local se puede establecer a través del puerto serie ⑧, y la comunicación remota a través del puerto de red ⑤. El puerto USB ⑨ permite las actualizaciones del firmware, y los puertos In/Out (Entrada/Salida) ⑦ permiten la conexión de hasta cuatro PDU de rack por medio de la función NPS. El puerto de sensor ambiental ⑥ permite el seguimiento de la temperatura y la humedad de la sala o armario.

**Cable de alimentación.** La PDU de rack tiene una entrada IEC-320 ⑩. (El cable de alimentación sólo se suministra en las unidades AP8459EU3 y AP8459NA3.)

**Montaje sin herramientas.** La PDU de rack tiene dos pitones de montaje sin herramientas de montaje posterior ① que permiten un montaje de 0 U en un rack o un armario.



## Especificaciones

### Eléctricas

Tensión de entrada aceptable	100-240 VCA +6%, -10%
Corriente de entrada máxima (fase)	16 A
Frecuencia de entrada	50/60 Hz
Conexión de entrada	IEC-320-C20
Potencia de entrada	3,8 kVA cULus 3,7 kVA IEC 3,2 kVA PSE
Tensión de salida	100-240 VCA
Corriente de salida máxima (toma de corriente)	C13: 12 A, C19: 16 A UL C13: 15 A, C19: 20 A PSE C13: 10 A, C19: 16 A IEC
Corriente de salida máxima (fase)	16 A
Conexiones de salida	Veintiuna (21) IEC-320-C13; tres (3) IEC-320-C19

### Físicas

Dimensiones (Alto x Ancho x Fondo) (el fondo no incluye los pitones de montaje sin herramientas)	182,9 x 5,6 x 5,1 cm (72,0 x 2,2 x 2,0 pulg.)
Dimensiones de transporte (Alto x Ancho x Fondo)	203,8 x 16,2 x 11,7 cm (80,25 x 6,38 x 4,62 pulg.)
Peso / Peso de transporte	6,09 kg (13,4 lb) / 8,36 kg (18,4 lb)

### Medioambientales

Altura máxima (sobre el nivel del mar) Funcionamiento/Almacenamiento	0–3 000 m (0–10 000 ft)/0–15 000 m (0–50 000 ft)
Temperatura Funcionamiento/Almacenamiento	–5 a 60 °C (23 a 140 °F) / –25 a 65 °C (–13 a 149 °F)
Humedad Funcionamiento/Almacenamiento	5–95% HR, sin condensación

### Cumplimiento de normas

Verificación de EMC	FCC Part 15, ICES-003, EN 55032, EN 55035, EN 61000-3-2, EN 61000-3-3
Verificación de seguridad	cULus-EU, CE, PSE, EAC, RCM, CMIM, UKCA



## Unité de distribution de l'alimentation à monter en rack avec compteur par sortie (AP8459XX)

### Présentation

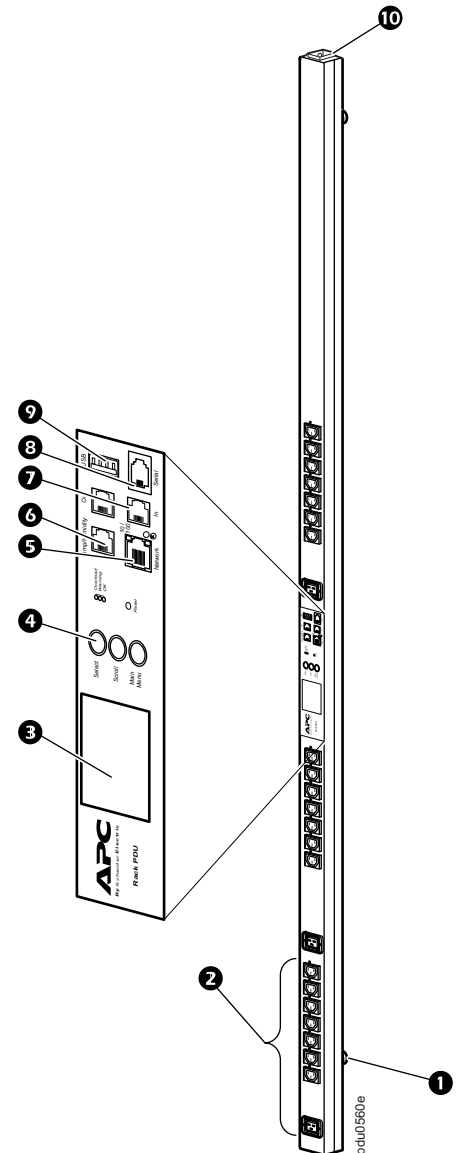
L'unité de distribution de l'alimentation (PDU) à monter en rack avec compteur de APC distribue l'alimentation aux appareils d'un rack. Cette PDU en rack mesure la charge totale, par phase, et pour chaque sortie. La PDU est accessible par l'intermédiaire des interfaces Web, Telnet, SNMP, SSH ou EcoStruxure™ qui offrent une fonctionnalité complète de configuration et de surveillance. La fonctionnalité de partage de port réseau (NPS, « Network Port Sharing ») permet de connecter ensemble dans un même rack jusqu'à 4 PDU AP8XXX pour leur faire partager une adresse IP.

**Prises.** La PDU en rack comprend vingt-et-une (21) prises verrouillables CEI-320-C13 et trois (3) CEI-320-C19 ② (la fonction de verrouillage est compatible avec les cordons d'alimentation et les cordons de raccordement à verrouillage de Schneider Electric).

**Interface d'affichage.** L'affichage à cristaux liquides (LCD) ③ et les boutons d'entrée ④ permettent de contrôler les mesures d'intensité, de puissance et de tension de la PDU à monter en rack. La communication locale peut être établie par l'intermédiaire du port série ⑧, la communication à distance par l'intermédiaire du port réseau ⑤. Le port USB ⑨ permet d'effectuer les mises à niveau du microprogramme, les ports d'E/S ⑦ de connecter jusqu'à quatre PDU en rack par la fonctionnalité NPS. Le port du capteur environnemental ⑥ permet de contrôler la température et l'humidité de la salle ou de l'armoire.

**Cordon d'alimentation.** La PDU en rack comprend une (1) entrée CEI-320 ⑩ (le cordon d'alimentation est fourni uniquement sur les modèles AP8459EU3 et AP8459NA3).

**Montage sans outil.** La PDU à monter en rack comprend deux chevilles de montage sans outil ① pour une option de montage 0 U dans un rack ou une armoire.



## Caractéristiques techniques

### Caractéristiques électriques

Tension d'entrée admissible	100-240 V c.a. +6 %, -10 %
Courant maximal en entrée (phase)	16 A
Fréquence d'entrée	50/60 Hz
Connexion d'entrée	CEI-320-C20
Puissance d'entrée	3,8 kVA cULus 3,7 kVA IEC 3,2 kVA PSE
Tension de sortie	100 - 240 V c.a.
Courant maximal en sortie (prise)	C13: 12 A, C19: 16 A UL C13: 15 A, C19: 20 A PSE C13: 10 A, C19: 16 A IEC
Intensité maximale en sortie (phase)	16 A
Connexions de sortie	Vingt-et-une (21) CEI-320-C13 ; trois (3) CEI-320-C19

### Caractéristiques physiques

Dimensions (H × l × P) (profondeur sans cheville sans outil)	182,9 x 5,6 x 5,1 cm
Dimensions à l'expédition (H × l × P)	203,8 x 16,2 x 11,7 cm
Poids / Poids à l'expédition	6,09 kg / 8,36 kg

### Caractéristiques environnementales

Altitude maximale (au-dessus du niveau de la mer)	
Fonctionnement/stockage	3000 m / 15 000 m
Température	
Fonctionnement/stockage	-5 à +60 °C / -25 à +65 °C
Taux d'humidité	
Fonctionnement/stockage	5-95 % HR sans condensation

### Conformité

Compatibilité électromagnétique	FCC Section 15, ICES-003, EN 55032, EN 55035, EN 61000-3-2, EN 61000-3-3
Normes de sécurité	cULus-EU, CE, PSE, EAC, RCM, CMIM, UKCA





## Unità di distribuzione dell'alimentazione in rack misurata per uscita (AP8459XX)

### Descrizione generale

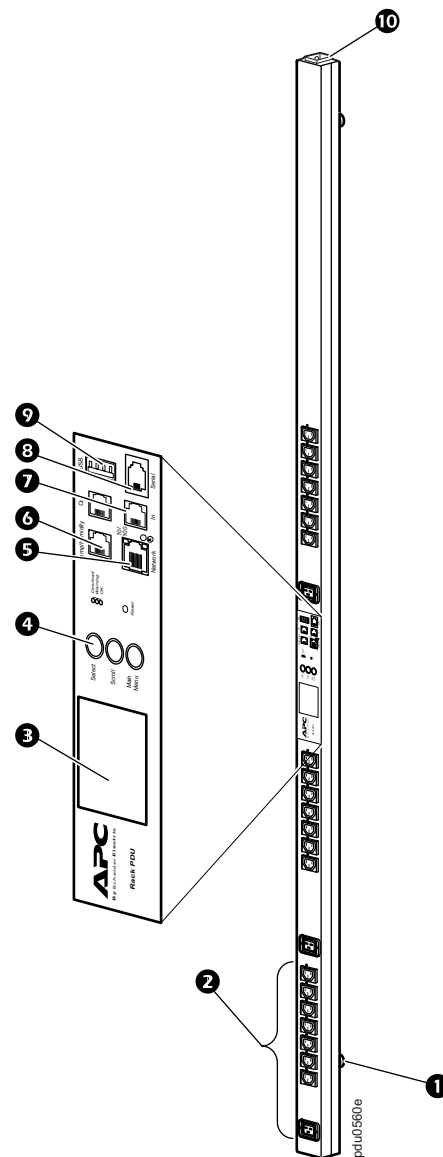
L'unità di distribuzione dell'alimentazione (PDU) in rack di APC distribuisce l'alimentazione ai dispositivi di un rack. L'unità PDU in rack misura il carico dell'unità PDU, della fase e di ogni singola uscita. Per una configurazione completa e per le funzionalità di monitoraggio, è possibile accedere all'unità PDU in rack tramite interfacce Web, Telnet, SNMP, SSH o EcoStruxure™. La funzione NPS (Network Port Sharing) consente di collegare un massimo di quattro unità PDU in rack AP8XXX all'interno di un rack al fine di condividere un indirizzo IP.

**Uscite.** L'unità PDU in rack dispone di 21 uscite IEC-320-C13 e di 3 uscite di fissaggio IEC-320-C19 (2). (La funzione di fissaggio è compatibile con i cavi di ingresso di fissaggio Schneider Electric e con i cavi di accoppiamento di fissaggio Schneider Electric).

**Interfaccia display.** Il display a cristalli liquidi LCD (3) e i pulsanti di ingresso (4) consentono di monitorare le misurazioni di corrente, potenza e tensione della PDU in rack. È possibile stabilire la comunicazione a livello locale tramite la porta seriale (8) e la comunicazione remota tramite la porta di rete (5). La porta USB (9) consente di eseguire aggiornamenti del firmware, mentre le porte In/Out (7) permettono di collegare un massimo di quattro unità PDU in rack mediante la funzione NPS. La porta del sensore ambientale (6) consente di eseguire il monitoraggio di temperatura e umidità della stanza o dell'armadio.

**Cavo di alimentazione.** L'unità PDU in rack dispone di un ingresso IEC-320 (10). (Cavo di alimentazione in dotazione solo per i modelli AP8459EU3 e AP8459NA3).

**Installazione senza utensili.** L'unità PDU in rack dispone di due pioli di sostegno che non richiedono l'uso di utensili con montaggio posteriore (1) per funzionalità di installazione 0 U in un rack o in un armadio.



## Specifiche

### Caratteristiche elettriche

Tensione in ingresso accettabile	100-240 V c.a. +6%, -10%
Corrente massima in ingresso (fase)	16 A
Frequenza in ingresso	50/60 Hz
Collegamento in ingresso	IEC-320-C20
Potenza in ingresso	3,8 kVA cULus 3,7 kVA IEC 4 kVA PSE
Tensione in uscita	100-240 V c.a.
Massimo carico di corrente di uscita (uscita)	C13: 12 A, C19: 16 A UL C13: 15 A, C19: 20 A PSE C13: 10 A, C19: 16 A IEC
Corrente massima in uscita (fase)	16 A
Collegamenti in uscita	21 uscite IEC-320-C13; 3 uscite IEC-320-C19

### Caratteristiche fisiche

Dimensioni (A x L x P) (la profondità non comprende i pioli)	182,9 x 5,6 x 5,1 cm (72,0 x 2,2 x 2,0 pollici)
Prodotto imballato (A x L x P)	203,8 x 16,2 x 11,7 cm (80,25 x 6,38 x 4,62 pollici)
Peso/peso con imballaggio	6,09 kg (13,4 libbre) / 8,36 kg (18,4 libbre)

### Caratteristiche ambientali

Massima altitudine (sul livello del mare) Durante l'uso/ l'immagazzinaggio	0-3.000 m (0-10.000 piedi)/0-15.000 m (0-50.000 piedi)
Temperatura Durante l'uso/ l'immagazzinaggio	Da -5 a 60 °C (da 23 a 140 °F)/Da -25 a 65 °C (da -13 a 149 °F)
Umidità Durante l'uso/ l'immagazzinaggio	5-95% umidità relativa, senza condensa

### Conformità

Verifiche CEM	FCC Parte 15, ICES-003, EN 55032, EN 55035, EN 61000-3-2, EN 61000-3-3
Verifiche di sicurezza	cULus-EU, CE, PSE, EAC, RCM, CMIM, UKCA



## Metered by Outlet Rack-mount PDU (AP8459XX)

### 概要

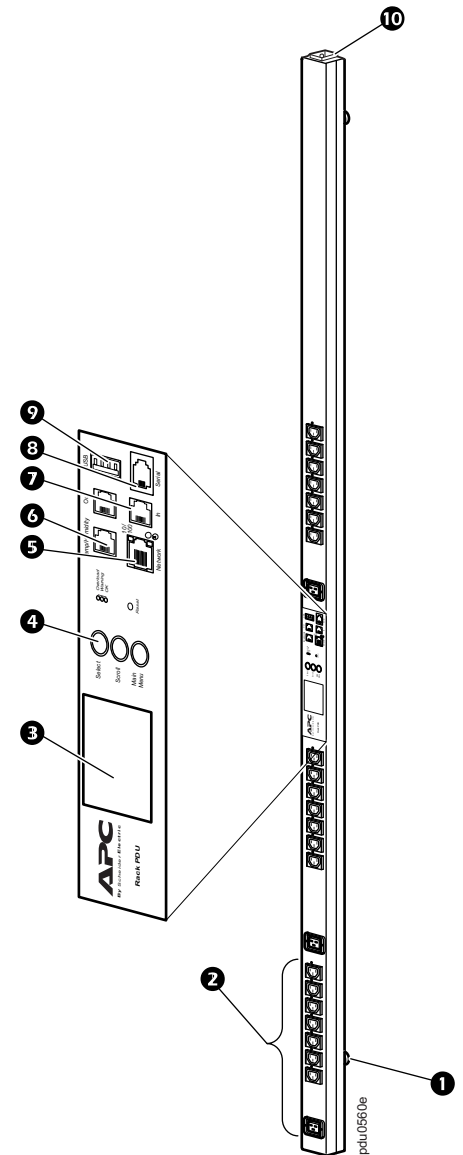
APC製のRack-mount PDUはラック内の装置に電源を分電します。Rack-mount PDUは、PDU、相、および各コンセントの負荷を計測します。Web、Telnet、SNMP、SSHやEcoStruxure™インターフェイスからRack-mount PDUにアクセスでき、総合的に制御し、機能をモニタリングできます。ネットワークポート共有（NPS）機能により、1台のラック内に最大4個のAP8XXX Rack-mount PDUを接続して1つのIPアドレスを共有することができます。

**コンセント：**Rack-mount PDUにはIEC-320-C13コンセントが21個、およびIEC-320-C19ロックングコンセント②が3個あります。（ロックング機能はSchneider Electricロックング入力コードおよびSchneider Electricロックングジャンパコードとの互換性があります。）

**ディスプレイインターフェイス：**液晶ディスプレイ（LCD）③ および入力ボタン④により、Rack-mount PDUの電流、電力、電圧測定をモニタリングできます。シリアルポート⑧からローカル通信を、ネットワークポート⑤からリモート通信を確立することができます。USB ⑨ ポートを使用してファームウェアをアップグレードします。In/Out ⑦ ポートには、NPS機能を使用して最大4個のRack-mount PDUを接続することができます。環境センサポート⑥から室内やラックの温度や湿度をモニタリングできます。

**電源コード：**Rack-mount PDUにはIEC-320差込口が1つあります⑩。（電源コードはAP8659EU3およびAP8659NA3のみに付属しています。）

**金具を使わない取付：**Rack-mount PDUには、ラック内にユニットスペースなし（0 U）で取付可能な背面取付のツールレスペグ①が付属しています。



## 仕様

## 電源システムの仕様

許容入力電圧	100-240 VAC +6%、-10%
最大入力電流合計(相)	16 A
入力周波数	50/60 Hz
入力接続	IEC-320-C20
入力電源	3.8 kVA cULus 3.7 kVA IEC 3.2 kVA PSE
出力電圧	100-240 VAC
最大出力電流 (コンセント)	C13: 12 A, C19: 16 A UL C13: 15 A, C19: 20 A PSE C13: 10 A, C19: 16 A IEC
最大出力電流合計(相)	16 A
出力接続	IEC-320-C13 (21個)、IEC-320-C19 (3個)

## 寸法・質量

寸法 (H×W×D) (奥行はツールレスペグを含まず)	182.9×5.6×5.1 cm (72.0×2.2×2.0 インチ)
積荷サイズ (H×W×D)	203.8×16.2×11.7 cm (80.25×6.38×4.62インチ)
質量/梱包時質量	6.09 kg (13.4 lb) /8.36 kg (18.4 lb)

## 周辺環境

最大高度 (平均海水面以上) 作動時 / 保管時	0 ~ 3 000 m (0 ~ 10,000 ft) /0 ~ 15 000 m (0 ~ 50,000 ft)
温度 作動時 / 保管時	-5 ~ 60° C (23 ~ 140° F) / -25 ~ 65° C (-13 ~ 149° F)
湿度 作動時 / 保管時	相対湿度5 ~ 95%、結露のないこと

## 準拠規格

EMC検証	FCC Part 15, ICES-003, EN 55032, EN 55035, EN 61000-3-2, EN 61000-3-3
安全性検証	cULus-EU, CE, PSE, EAC, RCM, CMIM, UKCA



## Rack Power Distribution Unit met meter per uitgang (AP8459XX)

### Overzicht

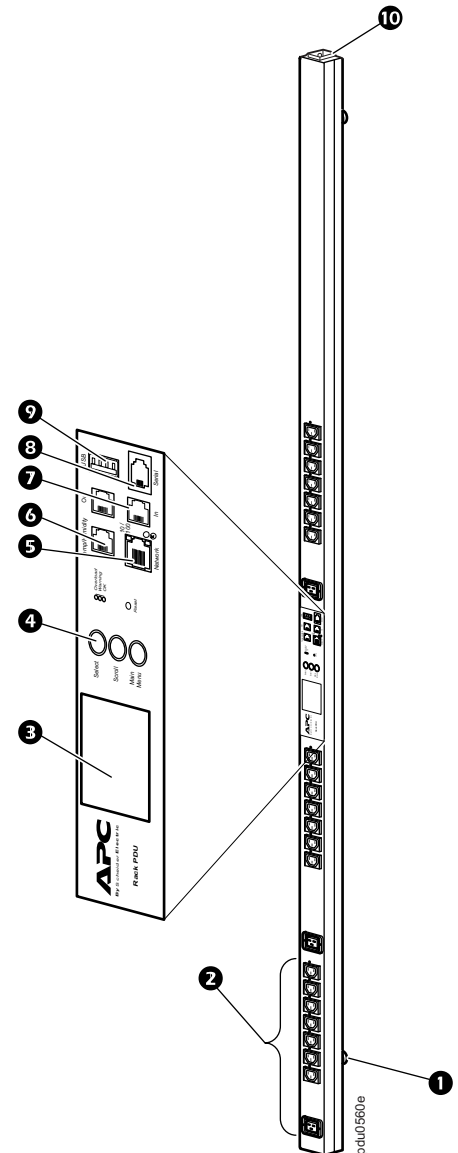
De APC Rack Power Distribution Unit (PDU) verdeelt stroom over apparaten in een rek. De rek-PDU meet de belasting van de PDU, de fase en iedere individuele uitgang. U hebt toegang tot de rek-PDU via het web, Telnet, SNMP, SSH, of EcoStruxure™-interfaces voor uitgebreide en functionele configuratie en bewaking. De functie Network Port Sharing (NPS, netwerkpoort delen) maakt het mogelijk dat max. vier AP8XXX rek-PDU's binnen een rek samen worden verbonden om één IP-adres te delen.

**Uitgangen :** De rek-PDU heeft 21 IEC-320-C13 en 3 IEC-320-C19 vergrendeluitgangen **2**. (De vergrendelfunctie is compatibel met de Schneider Electric-vergrendelbare ingangen en Schneider Electric-vergrendelbare jumpers.)

**Displayinterface :** Het liquid crystal display (LCD) **3** en invoerknoppen **4** maken het mogelijk stroom, voeding en spanningsmetingen van de rek-PDU te bewaken. Lokale communicatie kan via seriële poort **8** tot stand worden gebracht en externe communicatie via netwerkpoort **5**. De USB **9**-poort maakt firmware-upgrades mogelijk en de In/Uit **7**-poorten maken de verbinding mogelijk van max. vier rek-PDU's via de NPS-functie. Met sensorpoort **6** voor de omgeving kunt u de temperatuur en vochtigheid van de kamer of de ruimte bewaken.

**Netsnoer :** De rek-PDU heeft één IEC-320-ingang **10** (Netsnoer alleen bij AP8459EU3 en AP8459NA3 meegeleverd.)

**Montage zonder gereedschap :** De rek-PDU heeft twee gereedschapsloze montagepennen **1** aan de achterkant voor 0 U-bevestiging in een rek of ruimte.



## Specificaties

### Elektrisch

Acceptabele invoerspanning	100 - 240 V AC +6%, -10%
Maximale ingangsstroom (fase)	16 A
Ingangsfrequentie	50/60 Hz
Ingangsaansluiting	IEC-320-C20
Ingangvoeding	3,8 kVA cULus 3,7 kVA IEC 3,2 kVA PSE
Uitgangsspanning	100 - 240 V AC
Maximale uitgangsstroom (uitgang)	C13: 12 A, C19: 16 A UL C13: 15 A, C19: 20 A PSE C13: 10 A, C19: 16 A IEC
Maximale uitgangsstroom (fase)	16 A
Uitgangsaansluitingen	21 IEC-320-C13; 3 IEC-320-C19

### Materiaal

Afmetingen (h x b x d) (diepte geldt niet voor gereedschapsloze pennen)	182,9 x 5,6 x 5,1 cm (72,0 x 2,2 x 2,0 in)
Verzendingsafmetingen (h x b x d)	203,8 x 16,2 x 11,7 cm (80,25 x 6,38 x 4,62 in.)
Gewicht/verzendgewicht	6,09 kg (13,4 lb)/8,36 kg (18,4 lb)

### Omgevingsaspecten

Hoogte (boven zeeniveau) Bedrijf/opslag	0 – 3000 m (0 – 10.000 ft)/0 – 15.000 m (0 – 50.000 ft)
Temperatuur Bedrijf/opslag	–5 tot 60 °C (23 tot 140 °F)/–25 tot 65 °C (–13 tot 149 °F)
Vochtigheid Bedrijf/opslag	5 – 95% RH, zonder condensatie

### Normering

EMC-verificatie	FCC deel 15, ICES-003, EN 55032, EN 55035, EN 61000-3-2, EN 61000-3-3
Veiligheidsverificatie	cULus-EU, CE, PSE, EAC, RCM, CMIM, UKCA



## Unidade de Distribuição de Energia para Rack com Medição por Saída (AP8459XX)

### Visão geral

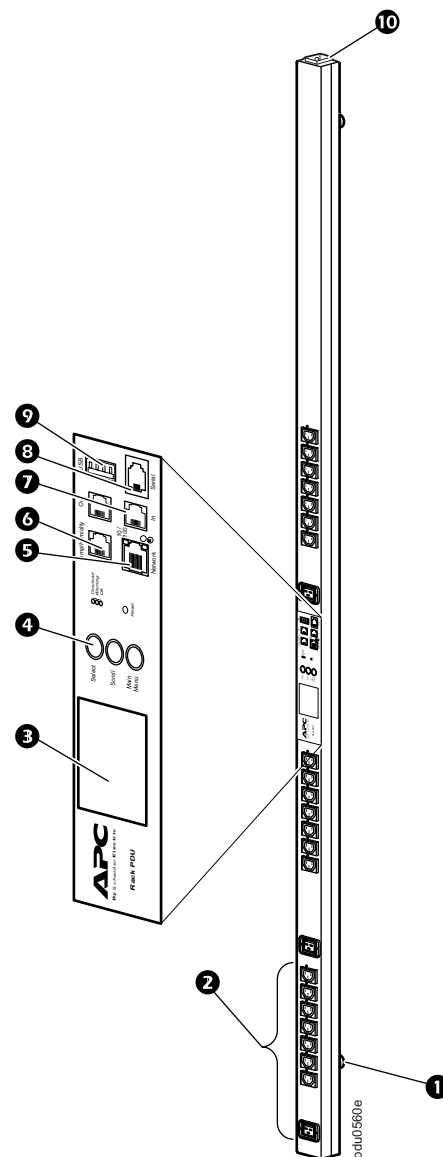
A unidade de distribuição de energia (PDU) para rack da APC distribui energia para dispositivos em um rack. A PDU para rack mede a carga da PDU, a fase e cada tomada de saída individual. É possível acessar a PDU através de interfaces Web, Telnet, SNMP, SSH, ou EcoStruxure™, obtendo-se, assim, uma funcionalidade completa de configuração e monitoração. O recurso NPS (Network Port Sharing, compartilhamento de porta de rede) permite que até quatro PDUs para rack AP8XXX sejam interconectadas em um rack, para que possam compartilhar um endereço IP.

**Saídas.** A PDU para rack possui 21 (vinte e uma) tomadas com trava IEC-320-C13 e 3 (três) IEC-320-C19 ②. (O recurso de travamento é compatível com os cabos de entrada com trava da Schneider Electric e com os cabos jumper com trava da Schneider Electric.)

**Interface – display.** O display de cristal líquido (LCD) ③ e os botões de entrada ④ permitem monitorar medições de corrente, potência e tensão da PDU para rack. A comunicação local pode ser estabelecida através da porta serial ⑧, e a comunicação remota através da porta de rede ⑤. A porta USB 9 permite upgrades de firmware, e as portas de Entrada/Saída 7 permitem conectar até quatro PDUs para rack através do recurso NPS. A porta do sensor ambiental ⑥ permite o monitoramento da temperatura e da umidade da sala ou do gabinete.

**Cabo de alimentação.** A PDU para rack possui uma entrada IEC-320 ⑩. (O cabo de alimentação é fornecido apenas para AP8459EU3 e AP8459NA3.)

**Montagem sem ferramentas.** A PDU para rack possui dois fixadores na parte traseira ①, para montagem sem ferramentas, que permitem montagem 0 U em um rack ou gabinete.



## Especificações

### Elétricas

Tensão de entrada aceitável	100 a 240 Vca +6%, -10%
Corrente máxima de entrada (fase)	16 A
Frequência de entrada	50/60 Hz
Conexão de entrada	IEC-320-C20
Potência de entrada	3,8 kVA cULus 3,7 kVA IEC 3,2 kVA PSE
Tensão de saída	100 a 240 Vca
Corrente de saída máxima (saída)	C13: 12 A, C19: 16 A UL C13: 15 A, C19: 20 A PSE C13: 10 A, C19: 16 A IEC
Corrente de saída máxima (fase)	16 A
Conexões de saída	21 (vinte e uma) IEC-320-C13; 3 (três) IEC-320-C19

### Físicas

Dimensões (A x L x P) (a profundidade não inclui os fixadores para montagem sem ferramentas)	182,9 x 5,6 x 5,1 cm (72,0 x 2,2 x 2,0 pol.)
Dimensões de transporte (A x L x P)	203,8 x 16,2 x 11,7 cm (80,25 x 6,38 x 4,62 pol.)
Peso/ peso embalado para transporte	6,09 kg (13,4 lb) / 8,36 kg (18,4 lb)

### Ambientais

Elevação máxima (acima do nível médio do mar) Operação/armazenamento	0 a 3.000 m (0 a 10.000 pés)/0 a 15.000 m (0 a 50.000 pés)
Temperatura Operação/armazenamento	-5 a 60° C (23 a 140° F)/-25 a 65° C (-13 a 149° F)
Umidade Operação/ armazenamento	5 a 95% de umidade relativa, sem condensação

### Conformidade

Verificação EMC	FCC Parte 15, ICES-003, EN 55032, EN 55035, EN 61000-3-2, EN 61000-3-3
Verificação de segurança	cULus-EU, CE, PSE, EAC, RCM, CMIM, UKCA





## Блок распределения питания в стойке с измерением по розеткам (AP8459XX)

### Обзор

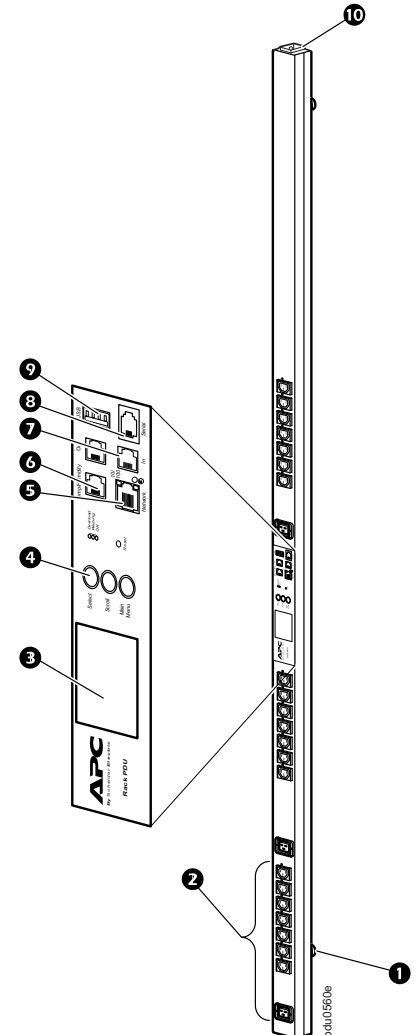
Блок распределения питания в стойке (PDU) компании APC распределяет мощность устройствам, установленным в стойке. PDU в стойке измеряет нагрузку PDU, нагрузки фаз и нагрузку каждой отдельной розетки. Доступ к PDU в стойке может осуществляться по сети Интернет, по протоколам Telnet, SNMP и SSH или через интерфейсы EcoStruxure™ для сложных конфигураций и осуществления контроля. Возможность Network Port Sharing (совместное использование портов или NPS) позволяет соединять в стойке до четырех PDU AP8XXX так, чтобы у них был единый IP-адрес.

**Розетки.** PDU в стойке имеет 21 (двадцать одну) розетку с блокировкой IEC-320-C13 и 3 (три) розетки с блокировкой IEC-320-C19 **2**. (Для работы блокировки требуются блокирующие входные шнуры Schneider Electric и блокирующиеся соединительные шнуры Schneider Electric.)

**Дисплей.** Жидкокристаллический дисплей (ЖК-дисплей) **3** и кнопки ввода **4** позволяют контролировать и измерять силу тока, напряжение и мощность PDU в стойке. Можно организовать местную связь через последовательный порт **8**, можно организовать дальнюю связь через сетевой порт **4**. Порт USB **6** позволяет обновлять микропрограммное обеспечение, а порты входа/выхода **7** позволяют подключить до четырех PDU в стойке, используя возможность NPS. Порт датчика окружающей среды **5** позволяет контролировать температуру и влажность в помещении или в шкафу.

**Кабель питания.** PDU в стойке имеет один вход IEC-320 **10**. (Кабель питания поставляется только с блоками AP8459EU3 и AP8459NA3.)

**Монтаж без применения инструментов.** В задней части PDU в стойке имеются два штифта **1** для монтажа типа 0 U без применения инструментов в стойке или шкафу.



## Технические характеристики

### Электрические характеристики

Допустимое входное напряжение	100-240 В~ +6%, -10%
Максимальный входной ток (фазный)	16 А
Входная частота	50/60 Гц
Входной разъем	IEC-320-C20
Потребляемая мощность	3,8 кВА cULus 3,7 кВА IEC 3,2 кВА PSE
Выходное напряжение	100-240 В~
Максимальный выходной ток (в розетке)	C13: 12 А, C19: 16 А UL C13: 15 А, C19: 20 А PSE C13: 10 А, C19: 16 А IEC
Максимальный выходной ток (фазный)	16 А
Выходные разъемы	21 (двадцать одна) розетка IEC-320-C13; 3 (три) розетки IEC-320-C19

### Физические характеристики

Габариты (В x Ш x Г) (глубина без учета штифтов для монтажа без применения инструментов)	182,9 x 5,6 x 5,1 см (72,0 x 2,2 x 2,0 дюйма)
Размеры упаковки (Ш x В x Г)	203,8 x 16,2 x 11,7 см (80,25 x 6,38 x 4,62 дюйма)
Вес нетто/брутто	6,09 кг (13,4 фунта) / 8,36 кг (18,4 фунта)

### Условия эксплуатации

Максимальная высота (над средним уровнем моря) при эксплуатации/хранении	0-3000 м (0-10 000 футов) / 0-15 000 м (0-50 000 футов)
Температура при эксплуатации/хранении	от -5 до 60 °С (от 23 до 140 °F) / от -25 до 65 °С (от -13 до 149 °F)
Влажность при эксплуатации/хранении	относительная влажность 5–95%, без конденсации

### Соответствие стандартам

Подтверждение EMC	FCC часть 15, ICES-003, EN 55032, EN 55035, EN 61000-3-2, EN 61000-3-3
Подтверждение эксплуатационной безопасности	cULus-EU, CE, PSE, EAC, RCM, CMIM, UKCA



## Rack Power Distribution Unit Metered by Outlet (AP8459XX)

### Genel Bakış

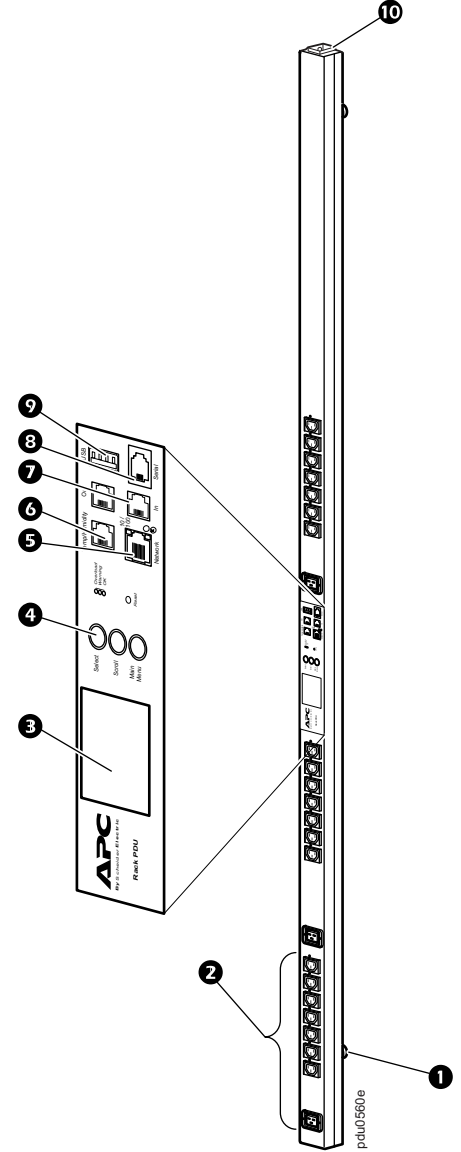
APC Kabin İçi Dikey Montajlı Güç Dağıtım Birimi (PDU) kabin içindeki cihazlara güç dağıtır. Kabin İçi Dikey Montajlı Güç Dağıtım Birimi; PDU, faz ve her çıkışın yükünü ölçer. Geniş kapsamlı konfigürasyon ve izleme işlevleri için Kabin İçi Dikey Montajlı PDU'ya Web, Telnet, SNMP veya SSH veya EcoStruxure™ ara birimleri üzerinden erişebilirsiniz. Network Port Sharing (NPS) özelliği maksimum dört AP8XXX Kabin İçi Dikey Montajlı PDU'nun bir kabinde birbirine bağlanarak tek bir IP adresini paylaşmasını sağlar.

**Çıkışlar.** Kabin İçi Dikey Montajlı PDU'da yirmi bir (21) adet IEC-320-C13 ve üç (3) adet IEC-320-C19 kilitleme çıkışı bulunur 2. (Kilitleme özelliği Schneider Electric kilitli giriş kabloları ve Schneider Electric kilitli jumper kablolarıyla uyumludur.)

**Görüntü arabirimi.** Likit kristal ekran (LCD) 3 ve giriş butonları 4 Kabin İçi PDU'nun akım, güç ve voltaj ölçümlerini takip etmenizi sağlar. Seri port 8 aracılığıyla yerel iletişim ve ağ portu 5 aracılığıyla uzaktan iletişim kurulabilir. USB 9 portu yazılım yükseltmeleri yapılmasını sağlar ve In/Out 7 portları, NPS özelliği sayesinde maksimum dört Kabin İçi Dikey Montajlı PDU bağlanabilmesine olanak tanır. Ortam sensörü portu 6 odanın veya dolabın sıcaklık ve nem değerlerinin takip edilmesini sağlar.

**Güç kablosu.** Kabin İçi PDU bir (1) IEC-320 giriş ile donatılmıştır 10 (Güç kablosu yalnızca AP8459EU3 ve AP8459NA3'te bulunur.)

**Aletsiz montaj.** Kabin İçi PDU, kabinde veya muhafazada 0 U montaj için iki adet arkadan montajlı aletsiz montaj çivisi 1 ile donatılmıştır.



## Teknik Özellikler

### Elektriksel

Uygun giriş voltajı	100-240 VAC +%6, -%10
Maksimum giriş akımı (faz)	16 A
Giriş frekansı	50/60 Hz
Giriş bağlantısı	IEC-320-C20
Giriş gücü	3,8 kVA cULus 3,7 kVA IEC 3,2 kVA PSE
Çıkış voltajı	100 – 240 VAC
Maksimum çıkış akımı (çıkış)	C13: 12 A, C19: 16 A UL C13: 15 A, C19: 20 A PSE C13: 10 A, C19: 16 A IEC
Maksimum çıkış akımı (faz)	16 A
Çıkış bağlantıları	Yirmi bir (21) adet IEC-320-C13; üç (3) adet IEC-320-C19

### Fiziksel

Boyutlar (Y x G x D) (derinlik aletsiz montaj çivilerini içermez)	182,9 x 5,6 x 5,1 cm (72,0 x 2,2 x 2,0 inç)
Nakliye boyutları (Y x G x D)	203,8 x 16,2 x 11,7 cm (80,25 x 6,38 x 4,62 inç)
Ağırlık/ Nakliye ağırlığı	6,09 kg (13,4 lb) / 8,36 kg (18,4 lb)

### Çevresel

Maksimum yükseklik (ortalama deniz seviyesinin üzerinde) Çalışma/ Depolama	0 – 3.000 m (0 – 10.000 ft) / 0 – 15.000 m (0 – 50.000 ft)
Sıcaklık Çalışma/ Depolama	-5 – 60°C (23 – 140°F) / -25 – 65°C (-13 – 149°F)
Nem Çalışma/ Depolama	%5 – 95 bağıl nem, yoğunlaşmayan

### Uyum

EMC normları	FCC Part 15, ICES-003, EN 55032, EN 55035, EN 61000-3-2, EN 61000-3-3
Güvenlik normları	cULus-EU, CE, PSE, EAC, RCM, CMIM, UKCA



## 插孔计量式机架配电单元(AP8459XX)

### 概述

APC 机架配电单元(PDU)为机架中的装置分配电源。机架 PDU 可以测量 PDU、每个相和每个插孔的负载。您可以通过 Web、Telnet、SNMP、SSH, 或 EcoStruxure™ 界面访问机架 PDU 的综合配置和监测其功能。网络端口共享(NPS)功能允许在一个机架中最多将四个 AP8XXX 机架 PDU 连接在一起, 共享一个 IP 地址。

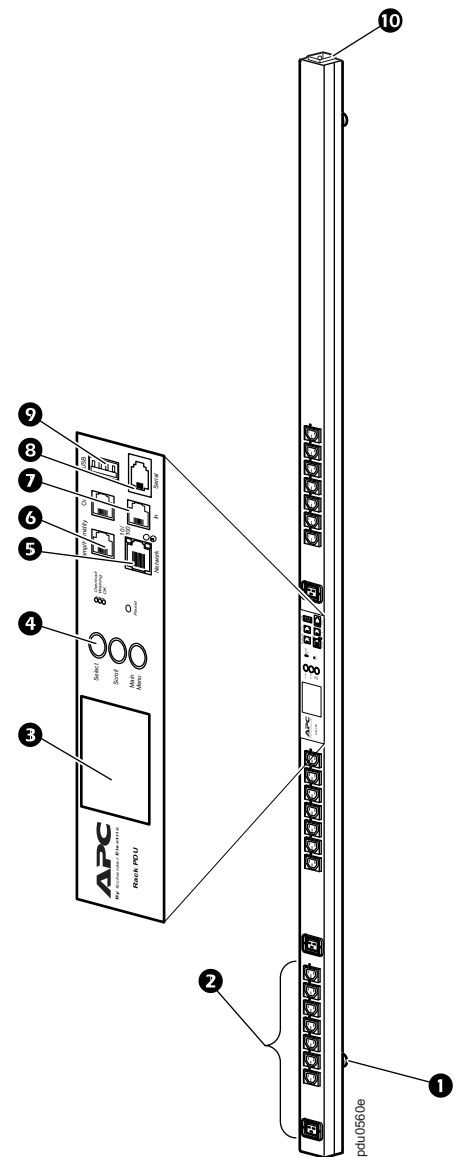
**插孔。** : 机架 PDU 有二十一(21)个 IEC-320-C13 和 三(3)个 IEC-320-C19 锁定插孔 2。(锁定功能与 Schneider Electric

锁定输入线和 Schneider Electric 锁定跨接线兼容。)

**显示器界面。** : 液晶显示屏(LCD) 3 和输入按钮 4 允许您监测机架 PDU 的电流、功率和电压测量值。通过串行端口 8 建立本地通信, 并通过网络端口 5 建立远程通信。USB 端口 9 用于监控固件升级、In/Out (输入/输出) 7 端口允许通过 NPS 功能最多连接四个机架 PDU。环境传感器端口 6 允许监测房间或机柜的温度和湿度。

**电源线。** : 机架 PDU 有一个 IEC-320 入口。(仅在 AP8459EU3 和 AP8459NA3 上提供电源线。)

**免工具安装。** : 机架 PDU 有两个后部安装免工具固定销 1, 在机架或机柜中安装 0 U。



## 规格

## 电气规格

容许输入电压	100-240 VAC +6%, -10%
最大输入电流(相)	16 A
输入频率	50/60 Hz
输入连接	IEC-320-C20
输入功率	3.8 kVA cULus 3.7 kVA IEC 3.2 kVA UL
输出电压	100-240 VAC
最大输出电流(插孔)	C13: 12 A, C19: 16 A UL C13: 15 A, C19: 20 A PSE C13: 10 A, C19: 16 A IEC
最大输出电流(相)	16 A
输出连接	二十一(21)个 IEC-320-C13; 三(3)个 IEC-320-C19

## 物理尺寸

外形尺寸(高x宽x深) (深度不包含免工具销)	182.9 x 5.6 x 5.1 cm (72.0 x 2.2 x 2.0 英寸)
运输尺寸(高x宽x深)	203.8 x 16.2 x 11.7 cm (80.25 x 6.38 x 4.62 英寸)
重量/ 运输重量	6.09 kg (13.4 磅) / 8.36 kg (18.4 磅)

## 环境规格

最大海拔高度 (MSL以上) 工作/ 存放	0–3,000 m (0–10,000 英尺)/0–15,000 m (0–50,000 英尺)
温度 工作/ 存放	–5 至 60°C (23 至 140°F)/–25 至 65°C (–13 至 149°F)
湿度 工作/ 存放	5–95% RH, 无冷凝

## 安全认证

EMC 认证	FCC 15 部分, ICES-003, EN 55032, EN 55035, EN 61000-3-2, EN 61000-3-3
安全认证	cULus-EU, CE, PSE, EAC, RCM, CMIM, UKCA