



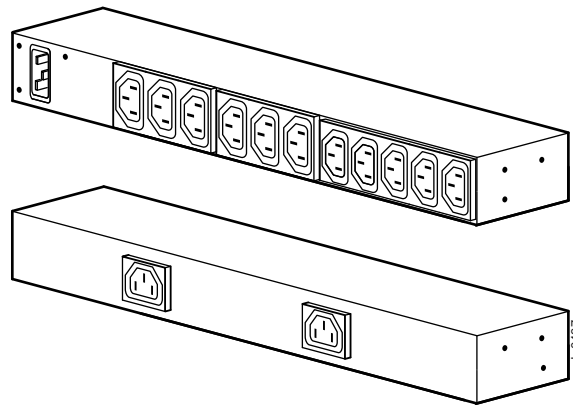
Basic Rack PDU AP6020A

Overview

The APC Basic Rack PDU distributes power to the devices in the rack.

Outlets: The Rack PDU has thirteen (13) C13 outlets.

Power cord: The Rack PDU has an IEC-320 C20 inlet and can be used with a detached power cord (not provided).



Specifications

Electrical

Input connection	IEC-320 C20 inlet
Acceptable input voltage	100–240 VAC (cULus, PSE) 200–240 VAC (UL-EU)
Maximum input current (phase)	16 A (cULus, UL-EU) 20 A (PSE)
Input frequency	50/60 Hz
Output voltage	100–240 VAC (cULus) 200–240 VAC (UL-EU)
Output connections	(13) C13
Maximum output current (outlet)	C13; 12 A (cULus) C13; 15 A (PSE) C13; 10 A (UL-EU)
Maximum output current (phase)	16 A (cULus, UL-EU) 20 A (PSE)

Physical

Dimensions (H x W x D)	38.81 x 4.36 x 9.29 cm (15.28 x 1.72 x 3.66 in)
Shipping dimensions (H x W x D)	43.61 x 21.03 x 7.59 cm (17.17 x 8.28 x 2.99 in)
Weight	1.50 kg (3.30 lb)
Shipping weight	2.00 kg (4.44 lb)

Environmental

Maximum elevation (above MSL)	
Operating	0 to 3000 m (0 to 10,000 ft)
Storage	0 to 15 000 m (0 to 50,000 ft)
Temperature	
Operating	0 to 50°C (32 to 122°F)
Storage	–15 to 60°C (5 to 140°F)
Humidity	
Operating	5 to 95%, non-condensing
Storage	5 to 95%, non-condensing

Compliance

Safety approvals	UL/C-UL, UL-EU, CE, IRAM, EAC, PSE, UKCA
------------------	---



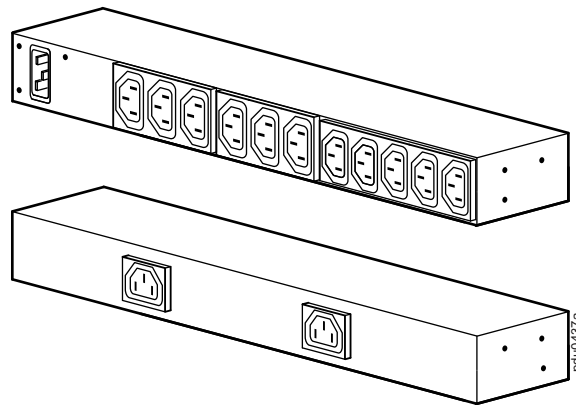
Basis-Stromverteilerleiste (PDU) für Rack-Einbau AP6020A

Produktübersicht

The APC Basis-PDU für Rack-Einbau verteilt Strom an die im Rack befindlichen Geräte.

Stromausgänge: Die Rack-PDU verfügt über dreizehn C13-Ausgänge.

Netzkabel: Die Rack-PDU verfügt über einen IEC-320 C20-Eingang und kann über ein abziehbares Netzkabel (nicht mitgeliefert) betrieben werden.



Technische Daten

Elektrische Wartung

Eingangsanschluss	IEC-320 C20-Eingang
Zulässige Eingangsspannung	100–240 V~ (cULus, PSE) 200–240 V~ (UL-EU)
Maximaler Eingangsstrom (Phase)	16 A (cULus, UL-EU) 20 A (PSE)
Eingangsfrequenz	50/60 Hz
Ausgangsspannung	100–240 V~ (cULus) 200–240 V~ (UL-EU)
Ausgangsanschlüsse	(13) C13
Maximaler Ausgangsstrom (Steckdosen)	C13; 12 A (cULus) C13; 15 A (PSE) C13; 10 A (UL-EU)
Maximaler Ausgangsstrom (Phase)	16 A (cULus, UL-EU) 20 A (PSE)

Maße und Gewichte

Abmessungen (H × B × T)	38,81 x 4,36 x 9,29 cm (15,28 x 1,72 x 3,66 Zoll)
Versandgröße (H × B × T)	43,61 x 21,03 x 7,59 cm (17,17 x 8,28 x 7,59 cm)
Gewicht	1,5 kg (3,3 lb)
Versandgewicht	2,0 kg (4,44 lb)

Umgebungsbedingungen

Maximale Höhe (über Normalnull)	0 bis 3000 m (0 bis 10.000 Fuß)
Betrieb	Fuß)
Lagerung	0 bis 15 000 m (0 bis 50.000 Fuß)
Temperatur	
Betrieb	0 bis 50°C (32 bis 122°F)
Lagerung	–15 bis 60°C (5 bis 140°F)
Luftfeuchtigkeit	
Betrieb	5 bis 95%, nicht kondensierend
Lagerung	5 bis 95%, nicht kondensierend

Konformität

Sicherheitszulassungen	UL/C-UL, UL-EU, CE, IRAM, EAC, PSE, UKCA
------------------------	--



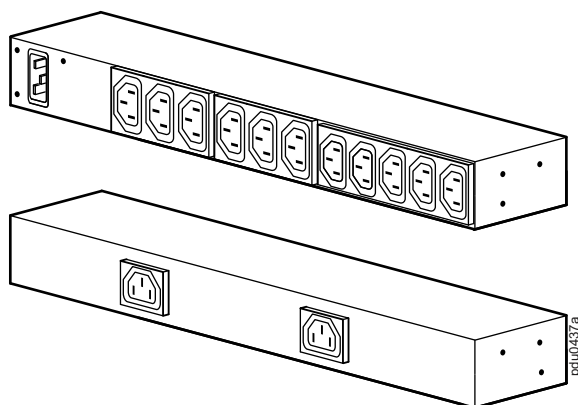
Unidad de distribución de alimentación (PDU) de rack básica AP6020A

Información general

La PDU de rack básica APC distribuye la alimentación a los dispositivos del rack.

Enchufes: La PDU de rack tiene trece (13) enchufes C13.

Cable de alimentación: La PDU de rack tiene una entrada IEC-320 C20 que se puede utilizar con un cable de alimentación desconectable (no suministrado).



Especificaciones del Producto

Eléctricas

Conexión de entrada	Entrada IEC-320 C20
Tensión de entrada aceptable	100–240 V de CA (cULus, PSE) 200–240 V de CA (UL-EU)
Corriente de entrada máxima (fase)	16 A (cULus, UL-EU) 20 A (PSE)
Frecuencia de entrada	50/60 Hz
Tensión de salida	100–240 V de CA (cULus) 200–240 V de CA (UL-EU)
Conexiones de salida	(13) C13
Corriente de salida máxima (enchufe)	C13; 12 A (cULus) C13; 15 A (PSE) C13; 10 A (UL-EU)
Corriente de salida máxima (fase)	16 A (cULus, UL-EU) 20 A (PSE)

Físicas

Dimensiones (Altura x Anchura x Profundidad)	38,81 x 4,36 x 9,29 cm (15,28 x 1,72 x 3,66 pulg.)
Dimensiones de salida de fábrica (Altura x Anchura x Profundidad)	43,61 x 21,03 x 7,59 cm (17,17 x 8,28 x 2,99 pulg.)
Peso	1,50 kg (3,30 lb)
Peso de salida de fábrica	2,00 kg (4,44 lb)

Ambientales

Altura máxima (sobre el nivel del mar)	
Funcionamiento	0 a 3000 m (0 a 10.000 ft)
Almacenamiento	0 a 15 000 m (0 a 50.000 ft)
Temperatura	
Funcionamiento	0 a 50 °C (32 a 122 °F)
Almacenamiento	–15 a 60 °C (5 a 140 °F)
Humedad	
Funcionamiento	5 a 95%, sin condensación
Almacenamiento	5 a 95%, sin condensación

Cumplimiento

Aprobaciones de seguridad	UL/C-UL, UL-EU, CE, IRAM, EAC, PSE, UKCA
---------------------------	--



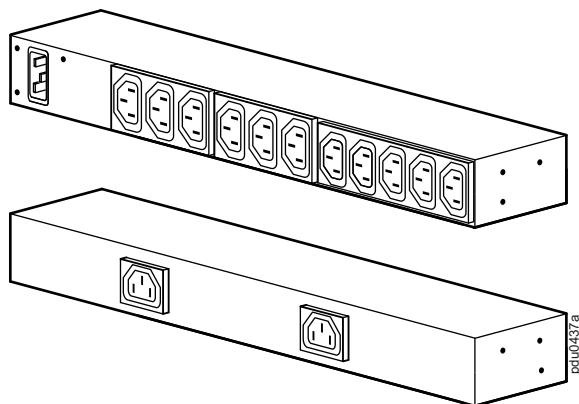
Basic Rack PDU AP6020A

Présentation

La PDU APC de base à monter en rack distribue l'alimentation aux dispositifs du rack.

Prises: La PDU à monter en rack dispose de treize (13) prises C13.

Cordon d'alimentation: La PDU à monter en rack comprend une entrée CEI-320 C20 et peut être utilisée avec un cordon d'alimentation séparé (non fourni).



Spécifications du produit

Circuit électrique

Connexion d'entrée	Prise CEI-320 C20
Tension d'entrée admissible	100–240 V c.a. (cULus, PSE) 200–240 V c.a. (UL-EU)
Intensité maximale en entrée (phase)	16 A (cULus, UL-EU) 20 A (PSE)
Fréquence d'entrée	50/60 Hz
Tension de sortie	100–240 V c.a. (cULus) 200–240 V c.a. (UL-EU)
Connexions de sortie	(13) C13
Intensité maximale en sortie (prise)	C13; 12 A (cULus) C13; 15 A (PSE) C13; 10 A (UL-EU)
Intensité maximale en sortie (phase)	16 A (cULus, UL-EU) 20 A (PSE)

Caractéristiques physiques

Dimensions (H × l × P)	38,81 x 4,36 x 9,29 cm (15,28 x 1,72 x 3,66")
Dimensions à l'expédition (H × l × P)	43,61 x 21,03 x 7,59 cm (17,17 x 8,28 x 2,99")
Poids	1,50 kg
Poids avec emballage	2,00 kg

Caractéristiques environnementales

Altitude maximum (au-dessus du niveau moyen de la mer)	
En fonctionnement	0 à 3000 m
En stockage	0 à 15 000 m
Température	
En fonctionnement	0 à 50°C
En stockage	-15 à +60°C
Taux d'humidité	
En fonctionnement	5 à 95%, sans condensation
En stockage	5 à 95%, sans condensation

Conformité

Homologations de sécurité	UL/C-UL, UL-EU, CE, IRAM, EAC, PSE, UKCA
---------------------------	--



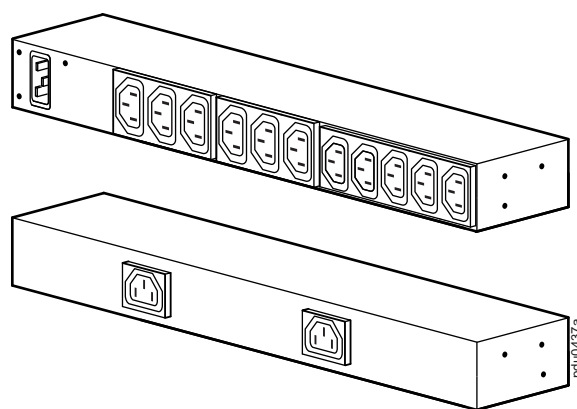
ラック用ベーシック 配電ユニットAP6020A

製品概要

APC ラック用ベーシック配電ユニット（PDU）は、ラック内の装置に電源を供給します。

アウトレット - ラック用PDUは、C13アウトレットを13個搭載しています

電源コード - ラック用PDUはIEC-320 C20インレットを1個搭載しており、分離型電源コード（付属していません）で使用できます。



仕様書

電気仕様

入力接続	IEC-320 C20インレット
許容入力電圧	100~240 VAC (cULus, PSE) 200~240 VAC (UL-EU)
最大入力電流合計 (相)	16 A (cULus, UL-EU) 20 A (PSE)
入力周波数	50/60 Hz
出力電圧	100~240 VAC (cULus) 200~240 VAC (UL-EU)
出力接続	C13 (13個)
最大出力電流 (アウトレット)	C13; 12 A (cULus) C13; 15 A (PSE) C13; 10 A (UL-EU)
最大出力電流合計 (相)	16 A (cULus, UL-EU) 20 A (PSE)

寸法・重量

寸法 (H×W×D)	38.81×4.36×9.29 cm (15.28×1.72×3.66インチ)
梱包時寸法 (H×W×D)	43.61×21.03×7.59 cm (17.17×8.28×2.99インチ)
重量	1.50 kg
梱包時重量	2.00 kg

環境仕様

最大高度 (平均海水面以上)	
作動時	0~3000 m (0~10,000 ft)
保管可能標高	0~15 000 m (0~50,000 ft)
温度	
作動時	0~50°C (32~122°F)
保管可能標高	-15~60°C (5~140°F)
湿度	
作動時	5~95%、結露なし
保管可能標高	5~95%、結露なし

安全規格

安全性認証	UL/C-UL, UL-EU, CE, IRAM, EAC, PSE, UKCA
-------	---



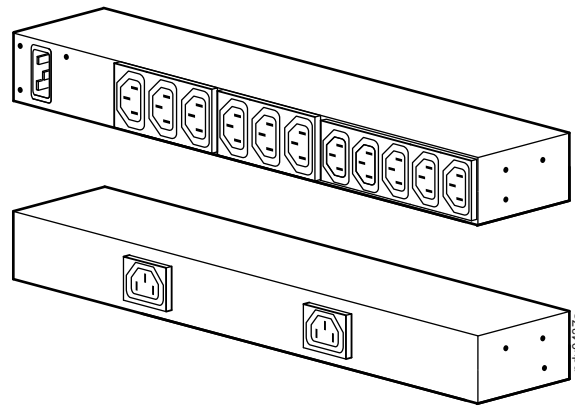
기본 랙 전력 분배기 (PDU) AP6020A

개요

APC 기본 랙 PDU는 랙에 있는 장치에 전력을 분배합니다.

출력 - 랙 PDU에는 C13 콘센트가 13개 있습니다.

전원 코드 - 랙 PDU에는 IEC-320-C20 인렛이 있어 분리되어 있는 전원 코드(별도 구비 품목)를 사용할 수 있습니다.



명세서

전기

입력 연결	IEC-320 C20 인렛
허용 가능한 입력 전압	100~240 VAC (cULus, PSE) 200~240 VAC (UL-EU)
최대 입력 전류(위상)	16 A (cULus, UL-EU) 20 A (PSE)
입력 주파수	50/60 Hz
출력 전압	100~240 VAC (cULus) 200~240 VAC (UL-EU)
출력 연결	(13) C13
최대 출력 전류(출력)	C13; 12 A (cULus) C13; 15 A (PSE) C13; 10 A (UL-EU)
최대 출력 전류(위상)	16 A (cULus, UL-EU) 20 A (PSE)

치수 및 중량

크기 (높이 x 가로 x 세로)	38.81 x 4.36 x 9.29 cm (15.28 x 1.72 x 3.66 in)
운송 시 규격 (높이 x 가로 x 세로)	43.61 x 21.03 x 7.59 cm (17.17 x 8.28 x 2.99 in)
중량	1.50 kg (3.30 lb)
선적 중량	2.00 kg (4.44 lb)

사용 환경

최대 고도 (MSL 이상)	
작동 시	0~3048 m(0~10,000 ft)
보관 시	0~15 240 m (0~50,000 ft)
온도	
작동 시	0~50°C (32~122°F)
보관 시	-15~60°C (5~140°F)
습도	
작동 시	5~95 %(비응축)
보관 시	5~95 %(비응축)

준수 규격

안전 승인	UL/C-UL, UL-EU, CE, IRAM, EAC, PSE, UKCA
-------	---



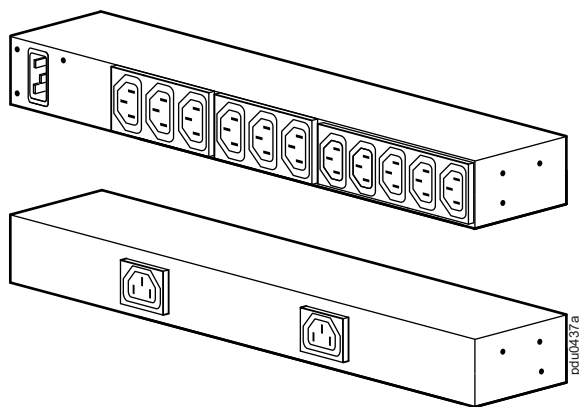
Базовая стойка Блок распределения питания AP6020A

Описание изделия

APC Блок распределения питания предназначен для подачи питания устройств, установленных в стойке.

Разъемы—БРП имеет тринадцать (13) выходных разъемов типа C13.

Кабель питания—Блок распределения питания имеет входной разъем IEC-320 C20 и может использоваться с подключаемым сетевым шнуром (в поставку не входит).



Характеристики

Электрические компоненты

Входное соединение	Входной разъем IEC-320-C20
Допустимое входное напряжение	100–240 В перем. тока (cULus, PSE) 200–240 В перем. тока (UL-EU)
Максимальный входной ток (по фазам)	16 А (cULus, UL-EU) 20 А (PSE)
Частота	50/60 Гц
Выходное напряжение	100–240 В перем. тока (cULus) 200–240 В перем. тока (UL-EU)
Выходные соединения	(13) C13
Максимальный выходной ток (розетка)	C13; 12 А (cULus) C13; 15 А (PSE) C13; 10 А (UL-EU)
Максимальный выходной ток (по фазам)	16 А (cULus, UL-EU) 20 А (PSE)

Физические параметры

Габаритные размеры (В x Ш x Г)	38,81 x 4,36 x 9,29 см (15,28 x 1,72 x 3,66 дюймов)
Размеры при транспортировке (В x Ш x Г)	43,61 x 21,03 x 7,59 см (17,17 x 8,28 x 2,99 дюймов)
Вес	1,50 кг
Вес брутто	2,00 кг

Параметры окружающей среды

Максимальная высота (над средним уровнем моря)	
Рабочая	0 – 3000 м
Хранения	0 – 15 000 м
Температура	
Рабочая	0 – 50°C
Хранения	–15 – 60°C
Влажность	
Рабочая	5 – 95%, без конденсации
Хранения	5 – 95%, без конденсации

Соответствие техническим условиям

Стандарты безопасности	UL/C-UL, UL-EU, CE, IRAM, EAC, PSE, UKCA
------------------------	---



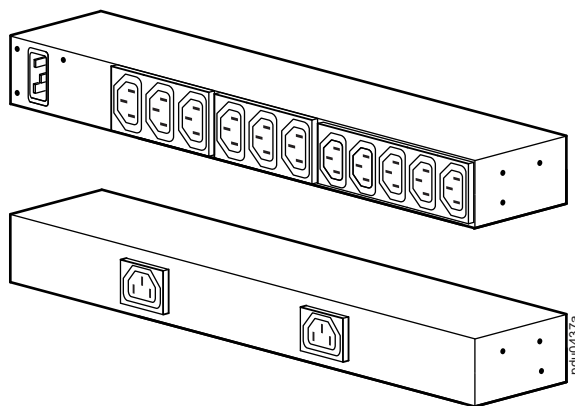
基本机架 配电单元 AP6020A

概观

APC 基本机架 PDU 为机架中的设备配电。

插孔 - 机架 PDU 具有十三 (13) 个 C13 插孔。

电源线 - 机架 PDU 具有一个 IEC-320 C20 入口，且可以使用单独的电源线 (非附件)。



技术指标

电气规格

输入连接	IEC-320 C20 入口
容许输入电压	100-240 VAC (cULus, PSE) 200-240 VAC (UL-EU)
最大输入电流 (相)	16 A (cULus, UL-EU) 20 A (PSE)
输入频率	50/ 60 Hz
输出电压	100-240 VAC (cULus) 200-240 VAC (UL-EU)
输出连接	(13) C13
最大输出电流 (插孔)	C13; 12 A (cULus) C13; 15 A (PSE) C13; 10 A (UL-EU)
最大输出电流 (相)	16 A (cULus, UL-EU) 20 A (PSE)

物理尺寸

外形尺寸 (高 x 长 x 厚)	38.81 x 4.36 x 9.29 cm (15.28 x 1.72 x 3.66 英寸)
运输尺寸 (高 x 长 x 厚)	43.61 x 21.03 x 7.59 cm (17.17 x 8.28 x 2.99 英寸)
重量	1.50 kg (3.30 磅)
运输重量	2.00 kg (4.44 磅)

环境规格

最大海拔高度 (海平面以上)	
工作	0 至 3000 m (0 至 10,000 英尺)
贮存	0 至 15000 m (0 至 50,000 英尺)
温度	
工作	0 至 50°C (32 至 122°F)
贮存	-15 至 60°C (5 至 140°F)
湿度	
工作	5% 至 95%, 非冷凝状态
贮存	5% 至 95%, 非冷凝状态

安全认证

安全认证	UL/C-UL, UL-EU, CE, IRAM, EAC, PSE, UKCA
------	---



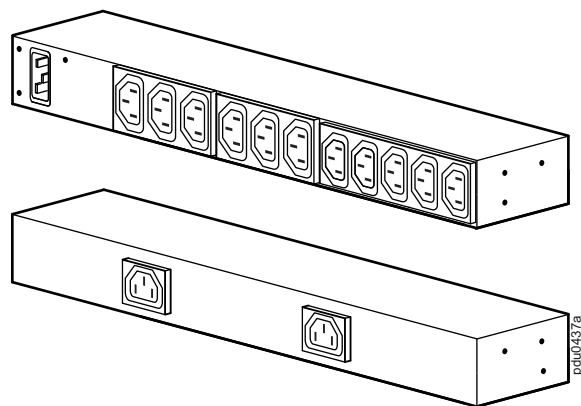
基本機架式 配電裝置(PDU) AP6020A

產品概述

APC 基本機架式PDU會將電源分配至機架中的裝置。

插座 - 機架式PDU具有十三 (13) 個C13插座。

電源線 - 機架式 PDU 具備一個 IEC-320 C20 機架入口，可搭配分離的電源線 (未提供) 使用。



規格

電氣規格

輸入接線	IEC-320 C20入口
可接受的輸入電壓	100-240 VAC (cULus, PSE) 200-240 VAC (UL-EU)
最大輸入電流 (相)	16 A (cULus, UL-EU) 20 A (PSE)
輸入頻率	50/60 Hz
輸出電壓	100-240 VAC (cULus) 200-240 VAC (UL-EU)
輸出連線	(13) C13
最大輸出電流 (插座)	C13 ; 12 A (cULus) C13 ; 15 A (PSE) C13 ; 10 A (UL-EU)
最大輸出電流 (相)	16 A (cULus, UL-EU) 20 A (PSE)

實體規格

尺寸 (高 x 寬 x 深)	38.81 x 4.36 x 9.29公分 (15.28 x 1.72 x 3.66英吋)
運送包裝尺寸 (高 x 寬 x 深)	43.61 x 21.03 x 7.59公分 (17.17 x 8.28 x 2.99英吋)
重量	1.50公斤 (3.30磅)
運送重量	2.00公斤 (4.44磅)

環境規格

最大海拔高度 (平均海平面以上) 操作	0至3000公尺 (0至10,000英尺)
存放	0至15,000公尺 (0至50,000英尺)
溫度 操作	0至50°C (32至122°F)
存放	-15至60°C (5至140°F)
濕度 操作	5至95% · 非凝結性
存放	5至95% · 非凝結性

法規認證

安全性認證	UL/C-UL、UL-EU、CE, IRAM, EAC, UKCA
-------	--------------------------------------