



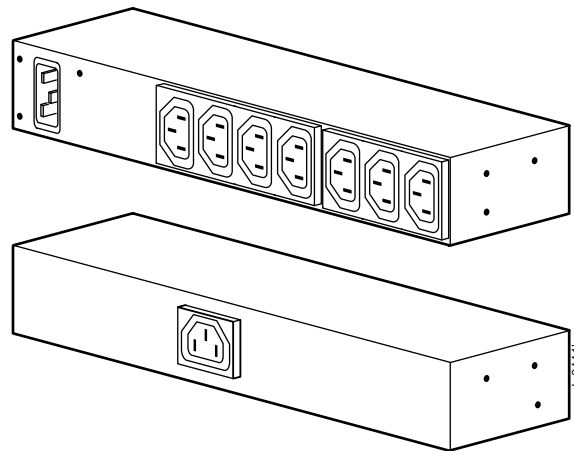
Basic Rack PDU AP6015A

Overview

The APC Basic Rack Power Distribution Unit (PDU) distributes power to devices in the rack.

Outlets. The Rack PDU has eight (8) C13 outlets.

Power cord. The Rack PDU has an IEC-320 C14 inlet and can be used with a detached power cord (not provided).



Specifications

Electrical

Input connection	IEC-320 C14 inlet
Acceptable input voltage	100–240 VAC (cULus) 200–240 VAC (IEC)
Maximum input current (phase)	15 A (12 A cULus) 10 A (IEC)
Input frequency	50/60 Hz
Output voltage	100–240 VAC (cULus) 200–240 VAC (IEC)
Output connections	(8) C13
Maximum output current (outlet)	C13; 12 A (cULus) C13; 10 A (IEC)
Maximum output current (phase)	12 A (cULus) 10 A (IEC)

Physical

Dimensions (H x W x D)	23.97 x 4.36 x 9.29 cm (9.44 x 1.72 x 3.66 in)
Shipping dimensions (H x W x D)	28.60 x 21.03 x 13.00 cm (11.26 x 8.28 x 5.12 in)
Weight	0.90 kg (2.00 lb)
Shipping weight	1.37 kg (3.01 lb)

Environmental

Maximum elevation (above MSL)	
Operating	0 to 3000 m (0 to 10,000 ft)
Storage	0 to 15 000 m (0 to 50,000 ft)
Temperature	
Operating	0 to 50°C (32 to 122°F)
Storage	–15 to 60°C (5 to 140°F)
Humidity	
Operating	5 to 95%, non-condensing
Storage	5 to 95%, non-condensing

Compliance

Safety approvals	cULus-EU, CE, IRAM, EAC, KTC, UKCA
------------------	---------------------------------------



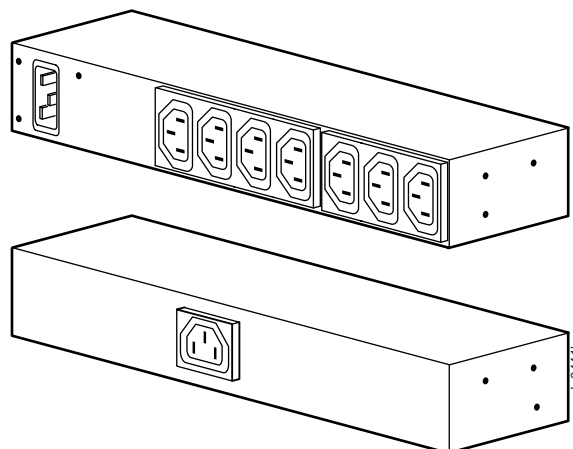
Basis-Stromverteilerleiste (PDU) für Rack-Einbau AP6015A

Produktübersicht

The APC Basis-PDU für Rack-Einbau verteilt Strom an die im Rack befindlichen Geräte.

Stromausgänge: Die Rack-PDU verfügt über acht C13-Ausgänge.

Netzkabel: Die Rack-PDU verfügt über einen IEC-320 C14-Eingang und kann über ein abziehbares Netzkabel (nicht mitgeliefert) betrieben werden.



Technische Daten

Elektrische Wartung

Eingangsanschluss	IEC-320 C14-Eingang
Zulässige Eingangsspannung	100–240 V~ (cULus) 200–240 V~ (IEC)
Maximaler Eingangsstrom (Phase)	15 A (12A cULus) 10 A (IEC)
Eingangsfrequenz	50/60 Hz
Ausgangsspannung	100–240 V~ (cULus) 200–240 V~ (IEC)
Ausgangsanschlüsse	(8) C13
Maximaler Ausgangsstrom (Steckdosen)	C13; 12A (cULus) C13; 10A (IEC)
Maximaler Ausgangsstrom (Phase)	12 A (cULus) 10 A (IEC)

Maße und Gewichte

Abmessungen (H × B × T)	23,97 x 4,36 x 9,29 cm (9,44 x 1,72 x 3,66 Zoll)
Versandgröße (H × B × T)	28,6 x 21,03 x 13,0 cm (11,26 x 8,28 x 13,0 cm)
Gewicht	0,9 kg (2,0 lb)
Versandgewicht	1,37 kg (3,01 lb)

Umgebungsbedingungen

Maximale Höhe (über Normalnull)	0 bis 3000 m (0 bis 10.000 Fuß)
Betrieb	0 bis 15 000 m
Lagerung	(0 bis 50.000 Fuß)
Temperatur	
Betrieb	0 bis 50°C (32 bis 122°F)
Lagerung	-15 bis 60°C (5 bis 140°F)
Luffeuchtigkeit	
Betrieb	5 bis 95%, nicht kondensierend
Lagerung	5 bis 95%, nicht kondensierend

Konformität

Sicherheitszulassungen	cULus-EU, CE, IRAM, EAC, KTC, UKCA
------------------------	------------------------------------



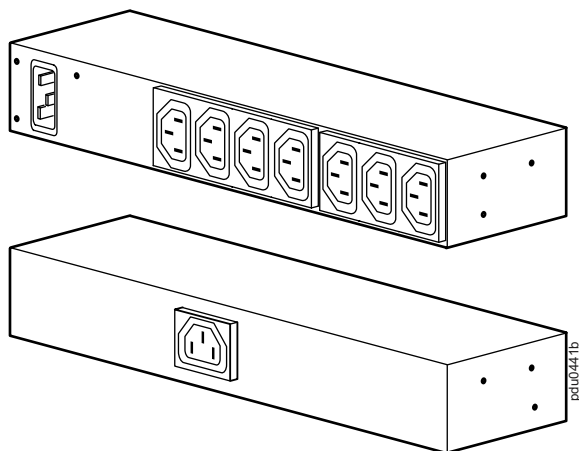
Unidad de distribución de alimentación (PDU) de rack básica AP6015A

Información general

La PDU de rack básica APC distribuye la alimentación a los dispositivos del rack.

Enchufes: La PDU de rack tiene ocho (8) enchufes C13.

Cable de alimentación: La PDU de rack tiene una entrada IEC-320 C14 que se puede utilizar con un cable de alimentación desconectable (no suministrado).



Especificaciones del Producto

Eléctricas

Conexión de entrada	Entrada IEC-320 C14
Tensión de entrada aceptable	100–240 V de CA (cULus) 200–240 V de CA (IEC)
Corriente de entrada máxima (fase)	15 A (12 A cULus) 10 A (IEC)
Frecuencia de entrada	50/60 Hz
Tensión de salida	100–240 V de CA (cULus) 200–240 V de CA (IEC)
Conexiones de salida	(8) C13
Corriente de salida máxima (enchufe)	C13; 12 A (cULus) C13; 10 A (IEC)
Corriente de salida máxima (fase)	12 A (cULus) 10 A (IEC)

Físicas

Dimensiones (Altura x Anchura x Profundidad)	23,97 x 4,36 x 9,29 cm (9,44 x 1,72 x 3,66 pulg.)
Dimensiones de salida de fábrica (Altura x Anchura x Profundidad)	28,60 x 21,03 x 13,00 cm (11,26 x 8,28 x 5,12 pulg.)
Peso	0,90 kg (2,00 lb)
Peso de salida de fábrica	1,37 kg (3,01 lb)

Ambientales

Altura máxima (sobre el nivel del mar)	
Funcionamiento	0 a 3000 m (0 a 10.000 ft)
Almacenamiento	0 a 15000 m (0 a 50.000 ft)
Temperatura	
Funcionamiento	0 a 50°C (32 a 122°F)
Almacenamiento	-15 a 60°C (5 a 140°F)
Humedad	
Funcionamiento	5 a 95%, sin condensación
Almacenamiento	5 a 95%, sin condensación

Cumplimiento

Aprobaciones de seguridad	cULus-EU, CE, IRAM, EAC, KTC, UKCA
---------------------------	------------------------------------



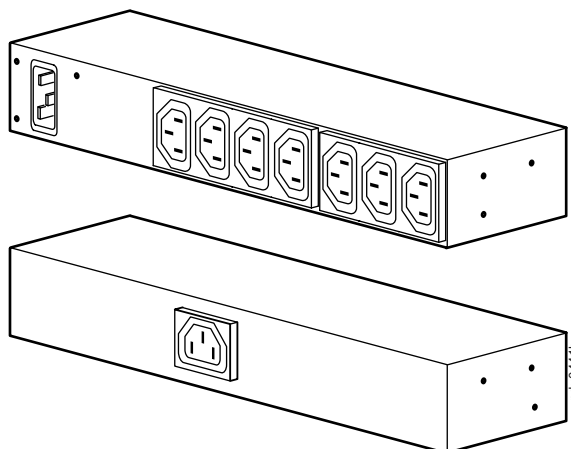
Unité de distribution de l'alimentation de base (PDU) à monter en rack AP6015A

Présentation

La PDU APC de base à monter en rack distribue l'alimentation aux dispositifs du rack..

Prises: La PDU à monter en rack dispose de huit (8) prises C13.

Cordon d'alimentation: La PDU à monter en rack comprend une entrée CEI-320 C14 et peut être utilisée avec un cordon d'alimentation séparé (non fourni).



Spécifications du produit

Circuit électrique

Connexion d'entrée	Prise CEI-320 C14
Tension d'entrée admissible	100–240 V c.a. (cULus) 200–240 V c.a. (IEC)
Intensité maximale en entrée (phase)	15 A (12A cULus) 10 A (IEC)
Fréquence d'entrée	50/60 Hz
Tension de sortie	100–240 V c.a.(cULus) 200–240 V c.a. (IEC)
Connexions de sortie	(8) C13
Intensité maximale en sortie (prise)	C13; 12 A (cULus) C13; 10 A (IEC)
Intensité maximale en sortie (phase)	12 A (cULus) 10 A (IEC)

Caractéristiques physiques

Dimensions (H x l x P)	23,97 x 4,36 x 9,29 cm (9,44 x 1,72 x 3,66")
Dimensions à l'expédition (H x l x P)	28,60 x 21,03 x 13,00 cm (11,26 x 8,28 x 5,12")
Poids	0,90 kg
Poids avec emballage	1,37 kg

Caractéristiques environnementales

Altitude maximum (au-dessus du niveau moyen de la mer)	
En fonctionnement	0 à 3000 m
En stockage	0 à 15 000 m
Température	
En fonctionnement	0 à 50°C
En stockage	-15 à +60°C
Taux d'humidité	
En fonctionnement	5 à 95%, sans condensation
En stockage	5 à 95%, sans condensation

Conformité

Homologations de sécurité	cULus-EU, CE, IRAM, EAC, KTC, UKCA
---------------------------	------------------------------------



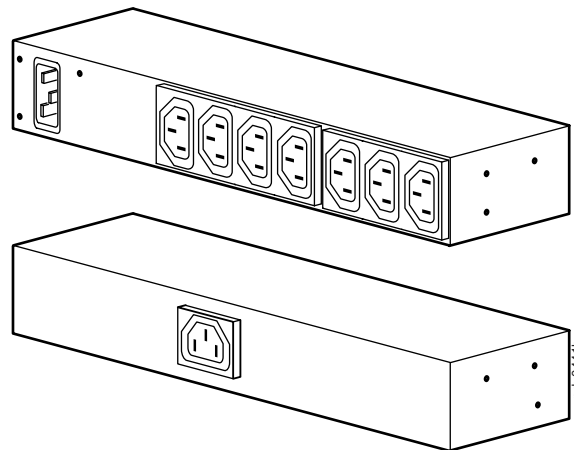
기본 랙 전력 분배기 (PDU) AP6015A

개요

APC 기본 랙 PDU는 랙에 있는 장치에 전력을 분배합니다.

출력 - 랙 PDU에는 C13 콘센트가 8개 있습니다.

전원 코드 - 랙 PDU에는 IEC-320-C14 인렛이 있어 분리되어 있는 전원 코드(별도 구비 품목)를 사용할 수 있습니다.



명세서

전기

입력 연결	IEC-320 C14 인렛
허용 가능한 입력 전압	100~240 VAC (cULus) 200~240 VAC (IEC)
최대 입력 전류(위상)	15 A (12 A cULus) 10 A (IEC)
입력 주파수	50/60 Hz
출력 전압	100~240 VAC (cULus) 200~240 VAC (IEC)
출력 연결	(8) C13
최대 출력 전류(출력)	C13; 12 A (cULus) C13; 10 A (IEC)
최대 출력 전류(위상)	12 A (cULus) 10 A (IEC)

치수 및 중량

크기 (높이 x 가로 x 세로)	23.97 x 4.36 x 9.29 cm (9.44 x 1.72 x 3.66 in)
운송 시 규격 (높이 x 가로 x 세로)	28.60 x 21.03 x 13.00 cm (11.26 x 8.28 x 5.12 in)
중량	0.90 kg (2.00 lb)
선적 중량	1.37 kg (3.01 lb)

사용 환경

최대 고도 (MSL 이상)	
작동 시	0~3000 m(0~10,000 ft)
보관 시	0~15 000 m (0~50,000 ft)
온도	
작동 시	0~50°C (32~122°F)
보관 시	-15~60°C (5~140°F)
습도	
작동 시	5~95%, 비응결
보관 시	5~95%, 비응결

준수 규격

안전 승인	cULus-EU, CE, IRAM, EAC, KTC, UKCA
-------	---------------------------------------



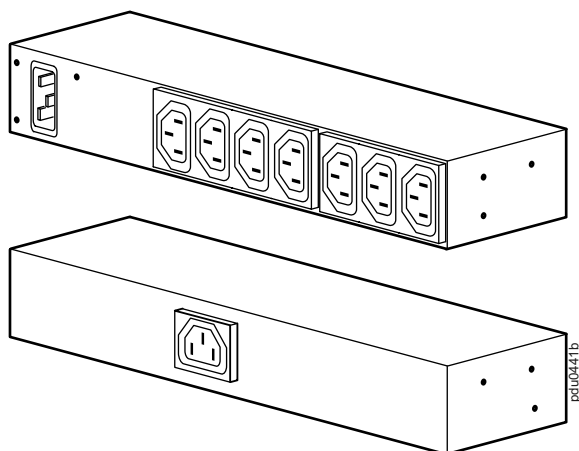
Базовая стойка Блок распределения питания AP6015A

Описание изделия

APC Блок распределения питания предназначен для подачи питания устройств, установленных в стойке.

Разъемы—БРП имеет восемь (8) выходных разъемов типа C13.

Кабель питания—Блок распределения питания имеет входной разъем IEC-320 C14 и может использоваться с подключаемым сетевым шнуром (в поставку не входит).



Характеристики

Электрические компоненты

Входное соединение	Входной разъем IEC-320-C14
Допустимое входное напряжение	100–240 В перем. тока (cULus)
	200–240 В перем. тока (IEC)
Максимальный входной ток (по фазам)	15 А (12 А cULus)
	10 А (IEC)
Частота	50/60 Гц
Выходное напряжение	100–240 В перем. тока (cULus)
	200–240 В перем. тока (IEC)
Выходные соединения	(8) C13
Максимальный выходной ток (розетка)	C13; 12 А (cULus)
	C13; 10 А (IEC)
Максимальный выходной ток (по фазам)	12 А (cULus)
	10 А (IEC)

Физические параметры

Габаритные размеры (В x Ш x Г)	23,97 x 4,36 x 9,29 см (9,44 x 1,72 x 3,66 дюймов)
Размеры при транспортировке (В x Ш x Г)	28,60 x 21,03 x 13,00 см (11,26 x 8,28 x 5,12 дюймов)
Вес	0,90 кг
Вес брутто	1,37 кг

Параметры окружающей среды

Максимальная высота (над средним уровнем моря)	
Рабочая	0 – 3000 м
Хранения	0 – 15000 м
Температура	
Рабочая	0 – 50°C
Хранения	–15 – 60°C
Влажность	
Рабочая	5 – 95%, без конденсации
Хранения	5 – 95%, без конденсации

Соответствие техническим условиям

Стандарты безопасности	cULus-EU, CE, IRAM, EAC, KTC, UKCA
------------------------	------------------------------------



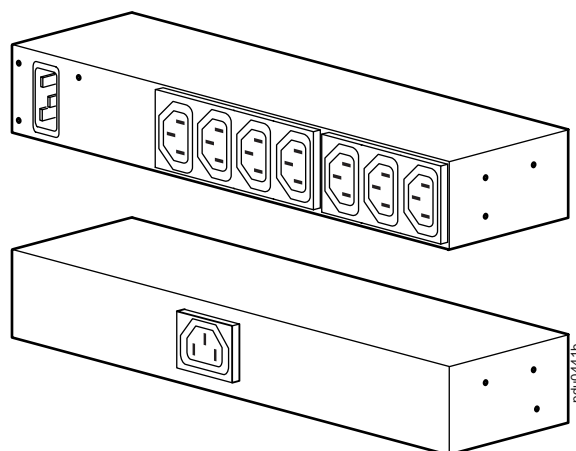
基本机架 配电单元 AP6015A

概观

APC 基本机架 PDU 为机架中的设备配电。

插孔 - 机架 PDU 具有八 (8) 个 C13 插孔。

电源线 - 机架 PDU 具有一个 IEC-320 C14 入口，且可以使用单独的电源线 (非附件)。



技术指标

电气规格

输入连接	IEC-320 C14 入口
容许输入电压	100-240 VAC \pm 10% (cULus) 200-240 VAC (VDL)
最大输入电流 (相)	15 A (12 A cULus) 10 A (VDL)
输入频率	50/60 Hz
输出电压	100-240 VAC (cULus) 200-240 VAC (VDL)
输出连接	(8) C13
最大输出电流 (插孔)	C13; 12 A (cULus) C13; 10 A (VDL)
最大输出电流 (相)	12 A (cULus) 10 A (VDL)

物理尺寸

外形尺寸 (高 x 长 x 厚)	23.97 x 4.36 x 9.29 cm (9.44 x 1.72 x 3.66 英寸)
运输尺寸 (高 x 长 x 厚)	28.60 x 21.03 x 13.00 cm (11.26 x 8.28 x 5.12 英寸)
重量	0.90 kg (2.00 磅)
运输重量	1.37 kg (3.01 磅)

环境规格

最大海拔高度 (海平面以上)	
工作	0 至 3000 m (0 至 10,000 英尺)
贮存	0 至 15000 m (0 至 50,000 英尺)
温度	
工作	0 至 50°C (32 至 122°F)
贮存	-15 至 60°C (5 至 140°F)
湿度	
工作	5% 至 95%，非冷凝状态
贮存	5% 至 95%，非冷凝状态

安全认证

安全认证	cULus-EU, CE, IRAM, EAC, KTC, UKCA
------	---------------------------------------



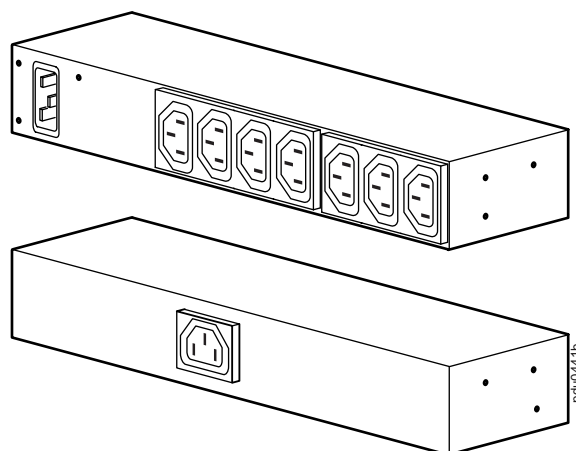
基本機架式 配電裝置(PDU) AP6015A

產品概述

APC 基本機架式PDU會將電源分配至機架中的裝置。

插座 - 機架式PDU具有八 (8)個C13插座。

電源線 - 機架式 PDU 具備一個 IEC-320 C14 機架入口，可搭配合適的電源線 (未提供) 使用。



規格

電氣規格

輸入接線	IEC-320 C14入口
可接受的輸入電壓	100-240 VAC (cULus) 200-240 VAC (VDL)
最大輸入電流 (相)	15 A (12 A cULus) 10 A (VDL)
輸入頻率	50/60 Hz
輸出電壓	100-240 VAC (cULus) 200-240 VAC (VDL)
輸出連線	(8) C13
最大輸出電流 (插座)	C13 ; 12 A (cULus) C13 ; 10 A (VDL)
最大輸出電流 (相)	12 A (cULus) 10 A (VDL)

實體規格

尺寸 (高 x 寬 x 深)	23.97 x 4.36 x 9.29公分 (9.44 x 1.72 x 3.66英吋)
運送包裝尺寸 (高 x 寬 x 深)	28.60 x 21.03 x 13.00公分 (11.26 x 8.28 x 5.12英吋)
重量	0.90公斤 (2.00磅)
運送重量	1.37公斤 (3.01磅)

環境規格

最大海拔高度 (平均海平面以上)	
操作	0至3000公尺 (0至10,000英尺)
存放	0至15000公尺 (0至50,000英尺)
溫度	
操作	0至50°C (32至122°F)
存放	-15至60°C (5至140°F)
濕度	
操作	5至95% · 非凝結性
存放	5至95% · 非凝結性

法規認證

安全性認證	cULus-EU, CE, IRAM, EAC, KTC, UKCA
-------	---------------------------------------