



## Switched Rack Power Distribution Unit (AP8653)

### Overview

The APC Switched Rack Power Distribution Unit (PDU) distributes power to devices in a rack. The PDU measures total load plus phase, bank, and outlet load. In addition, configured users can control the state of the outlets. You can access the PDU through Web, Telnet, SNMP, SSH, or EcoStruxure™ IT Expert interfaces for comprehensive control and monitoring functionality.

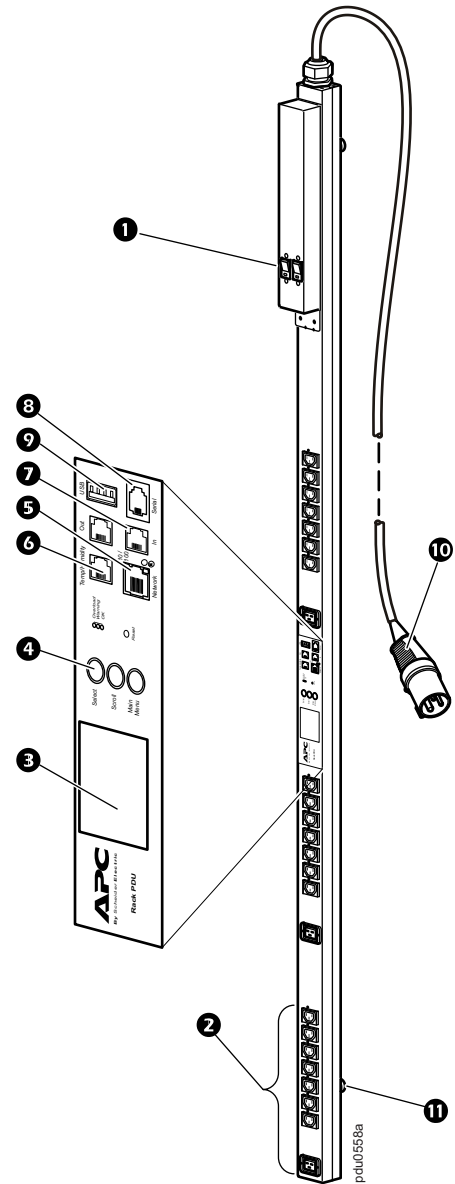
**Outlets.** The Rack PDU has twenty-one (21) IEC-320-C13 and three (3) IEC-320-C19 locking outlets ②. (The locking feature is compatible with APC locking input cords and APC locking jumper cords.)

**Overcurrent protection.** The Rack PDU has two (2) 16 A, 1-pole hydraulic-magnetic circuit breakers ①.

**Display interface.** The liquid crystal display (LCD) ③ and input buttons ④ allow you to monitor current, power, and voltage measurements of the Rack PDU. Local communication can be established through the serial port ⑧, and remote communication through the network port ⑤. The USB ⑨ port allows for firmware upgrades, and the CAN ⑦ ports enable data transfer for future expansion options. The environmental sensor port ⑥ allows for monitoring of the temperature and humidity of the room or enclosure.

**Power cord.** The 3.0-m (10-ft) power cord terminates with a 32 A, 3-pin IEC-309 connector ⑩.

**Toolless mounting:** The Rack PDU has two toolless mounting pegs ⑪ for 0 U mounting capability in a rack or enclosure.



## Specifications

### Electrical

Acceptable input voltage	220–240 VAC +6%, -10%
Maximum input current (phase)	32 A
Input frequency	50/60 Hz
Input connection	IEC 309-32A 3-pin
Input power	7.4 kVA
Output voltage	220–240 VAC
Maximum output current (outlet)	IEC-320-C13: 10 A; IEC-320-C19: 16 A
Maximum output current (phase)	32 A
Output connections	Twenty-one (21) IEC-320-C13; three (3) IEC-320-C19

### Physical

Dimensions (H x W x D) (depth does not include toolless pegs)	182.9 x 5.6 x 5.1 cm (72.0 x 2.2 x 2.0 in)
Power cord length	3.0 m (10 ft)
Shipping dimensions (H x W x D)	203.8 x 16.2 x 11.8 cm (80.25 x 6.38 x 4.63 in)
Weight/shipping weight	8.2 kg (18.1 lb) / 10.5 kg (23.1 lb)

### Environmental

Maximum elevation (above MSL) Operating/Storage	0–3 000 m (0–10,000 ft) / 0–15 000 m (0–50,000 ft)
Temperature Operating/Storage	–5 to 45°C (23 to 115°F) / –25 to 65°C (–13 to 149°F)
Humidity Operating/Storage	5–95% RH, non-condensing

### Compliance

EMC verification	EN55032, EN55035, EN 61000-3-2, EN61000-3-3, KN 32, KN35
Safety verification	UL-EU, CE, EAC, RCM, CMIM, UKCA



## Switched Rack Verteilerleiste (PDU) (AP8653)

### Übersicht

Die Switched Rack Verteilerleiste (PDU) von APC verteilt Strom an die in einem Rack untergebrachten Geräte. Die PDU misst die Gesamtlast sowie die Phasen-, Bank- und Ausgangsanschlussleistung. Darüber hinaus können entsprechend konfigurierte Benutzer den Zustand der Ausgangsanschlüsse kontrollieren. Über eine Web-, Telnet-, SNMP-, SSH- oder EcoStruxure™ IT Expert-Schnittstelle kann auf die PDU zugegriffen und diese umfassend kontrolliert und überwacht werden.

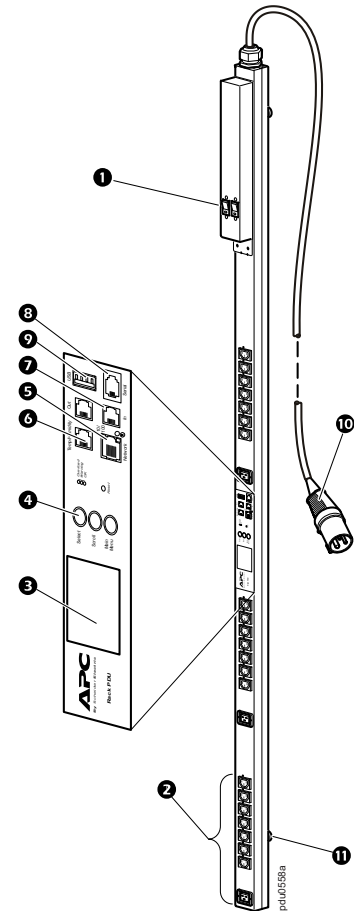
**Ausgangsanschlüsse.** Die Rack PDU verfügt über 24 verriegelbare Ausgangsanschlüsse, 21 vom Typ IEC-320-C13 und 3 vom Typ IEC-320-C19 **2**. (Die Verriegelung passt mechanisch zu verriegelbaren Eingangstromkabeln und Überbrückungskabeln von APC.)

**Überstromschutz.** Die Rack PDU verfügt über zwei hydraulisch-magnetische Überlastschalter (16 A, 1-polig) **1**.

**Display.** Mithilfe des LCD-Displays **3** und der dazugehörigen Eingabetasten **4** können Stromaufnahme, Leistung und Spannung der Rack PDU überwacht werden. Der Datenaustausch mit lokalen Systemen ist über den seriellen Anschluss **8** möglich, für den Datenaustausch mit externen Systemen steht ein Netzwerkanschluss **5** zur Verfügung. Über den USB-Anschluss **9** können Firmware-Upgrades eingespielt werden, und die CAN-Anschlüsse **7** ermöglichen den Datenaustausch in Verbindung mit zukünftigen Erweiterungsoptionen. Über den Umgebungssensoranschluss **6** können die Temperatur und Feuchtigkeit im Aufstellraum oder Systemschrank überwacht werden.

**Netzkabel.** Das 3,0 m lange Netzkabel ist mit einem Stecker vom Typ IEC-309 (32 A, 3-polig) bestückt **10**.

**Montage ohne Werkzeug.** Die Rack PDU verfügt über zwei Montagestifte für den werkzeuglosen Einbau **11** in ein Rack oder einen Systemschrank mit 0 HE.



## Technische Daten

### Elektrisch

Zulässige Eingangsspannung	220 – 240 V~ +6%, -10%
Maximaler Eingangsstrom (Phase)	32 A
Eingangsfrequenz	50/60 Hz
Eingangsanschluss	IEC 309-32A 3-polig
Eingangsstrom	7,4 kVA
Ausgangsspannung	220–240 V~
Maximaler Ausgangsstrom (Ausgangsanschlüsse)	IEC-320-C13: 10 A; IEC-320-C19: 16 A
Maximaler Ausgangsstrom (Phase)	32 A
Ausgangsanschlüsse	21 vom Typ IEC-320-C13; 3 vom Typ IEC-320-C19

### Abmessungen und Gewichte

Abmessungen (H x B x T) (Tiefe ohne Montagestifte für werkzeuglosen Einbau)	182,9 x 5,6 x 5,1 cm (72,0 x 2,2 x 2,0 Zoll)
Länge des Netzkabels	3,0 m (10 ft)
Versandgröße (H x B x T)	203,8 x 16,2 x 11,8 cm (80,25 x 6,38 x 4,63 Zoll)
Gewicht/Versandgewicht	8,2 kg (18,1 lb) / 10,5 kg (23,1 lb)

### Umgebungsbedingungen

Maximale Höhe (über dem Meeresspiegel) Betrieb/ Lagerung	0 – 3 000 m (0 – 10.000 ft) / 0–15 000 m (0 – 50.000 ft)
Temperatur Betrieb/ Lagerung	-5 bis 45 °C (23 bis 115 °F) / -25 bis 65 °C (-13 bis 149 °F)
Luftfeuchtigkeit Betrieb/ Lagerung	5 – 95% RH, keine Kondensation

### Konformität

EMC	EN55032, EN55035, EN 61000-3-2, EN61000-3-3, KN 32, KN35
Sicherheitsprüfung	UL-EU, CE, EAC, RCM, CMIM, UKCA



## Switched Rack Power Distribution Unit (AP8653)

### Descripción general

La Switched Rack Power Distribution Unit (PDU) (Unidad de distribución de alimentación de rack con interruptor) de APC distribuye la alimentación a los dispositivos de un rack. La PDU mide la carga total más la carga de las fases, de los bancos y de las tomas de corriente. Además, los usuarios configurados pueden controlar el estado de las tomas de corriente. Se puede acceder a la PDU a través de una interfaz Web, Telnet, SNMP, SSH o de EcoStruxure™ IT Expert para un completo control y un seguimiento de la funcionalidad.

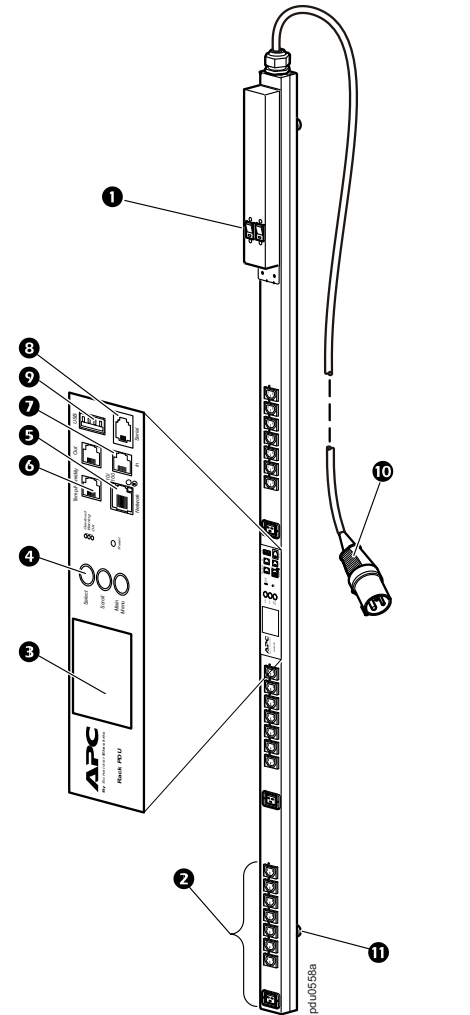
**Tomas de corriente.** La PDU de rack tiene veintiuna (21) tomas de corriente bloqueables IEC-320-C13 y tres (3) IEC-320-C19 **2**. (La característica de bloqueo es compatible con los cables de entrada bloqueables APC y los cables de puente bloqueables APC.)

**Protección contra sobrecorriente.** La PDU de rack tiene dos (2) disyuntores magneto-hidráulicos monopoles de 16 A **1**.

**Interfaz de pantalla.** La pantalla de cristal líquido (LCD) **3** y los botones de entrada **4** le permiten hacer un seguimiento de las medidas de corriente, potencia y tensión de la PDU de rack. La comunicación local se puede establecer a través del puerto serie **8**, y la comunicación remota a través del puerto de red **5**. El puerto USB **9** permite las actualizaciones del firmware, y los puertos CAN **7** posibilitan la transferencia de datos para futuras opciones de expansión. El puerto de sensor ambiental **6** permite el seguimiento de la temperatura y la humedad de la sala o armario.

**Cable de alimentación.** El cable de alimentación tiene una longitud de 3,0 metros (10 ft) y termina en un conector IEC-309 de 32 A, de 3 clavijas **10**.

**Montaje sin herramientas.** La PDU de rack tiene dos clavijas de montaje sin herramientas **11** que permiten un montaje de 0 U en un rack o un armario.



## Especificaciones

### Eléctricas

Tensión de entrada aceptable	220–240 VCA +6%, -10%
Corriente de entrada máxima (fase)	32 A
Frecuencia de entrada	50/60 Hz
Conexión de entrada	IEC 309 de 32 A, de 3 clavijas
Potencia de entrada	7,4 kVA
Tensión de salida	220–240 VCA
Corriente de salida máxima (toma de corriente)	IEC-320-C13: 10 A; IEC-320-C19: 16 A
Corriente de salida máxima (fase)	32 A
Conexiones de salida	Veintiuna (21) IEC-320-C13; tres (3) IEC-320-C19

### Físicas

Dimensiones (Alto x Ancho x Fondo) (el fondo no incluye las clavijas de montaje sin herramientas)	182,9 x 5,6 x 5,1 cm (72,0 x 2,2 x 2,0 pulg.)
Longitud del cable de alimentación	3,0 m (10 ft)
Dimensiones de salida de fábrica (Alto x Ancho x Fondo)	203,8 x 16,2 x 11,8 cm (80,25 x 6,38 x 4,63 pulg.)
Peso/Peso de salida de fábrica	8,2 kg (18,1 lb) / 10,5 kg (23,1 lb)

### Ambientales

Altura máxima (sobre el nivel del mar) Funcionamiento/almacenamiento	0–3 000 m (0–10 000 ft) / 0–15 000 m (0–50 000 ft)
Temperatura Funcionamiento/almacenamiento	-5 a 45 °C (23 a 115 °F) / -25 a 65 °C (-13 a 149 °F)
Humedad Funcionamiento/almacenamiento	5–95% RH sin condensación

### Cumplimiento

Verificación de EMC	EN55032, EN55035, EN 61000-3-2, EN61000-3-3, KN 32, KN35
Verificación de seguridad	UL-EU, CE, EAC, RCM, CMIM, UKCA



## Unité de distribution de l'alimentation à monter en rack avec système de commutation (AP8653)

### Présentation

L'unité de distribution de l'alimentation (PDU) à monter en rack avec système de commutation d'APC distribue l'alimentation aux dispositifs d'un rack. La PDU mesure la charge totale plus la charge de la phase, du groupe et des prises. En outre les utilisateurs configurés peuvent contrôler l'état des prises. La PDU est accessible par l'intermédiaire des interfaces Web, Telnet, SNMP, SSH ou EcoStruxure™ IT Expert qui offrent une fonctionnalité complète de contrôle et de surveillance.

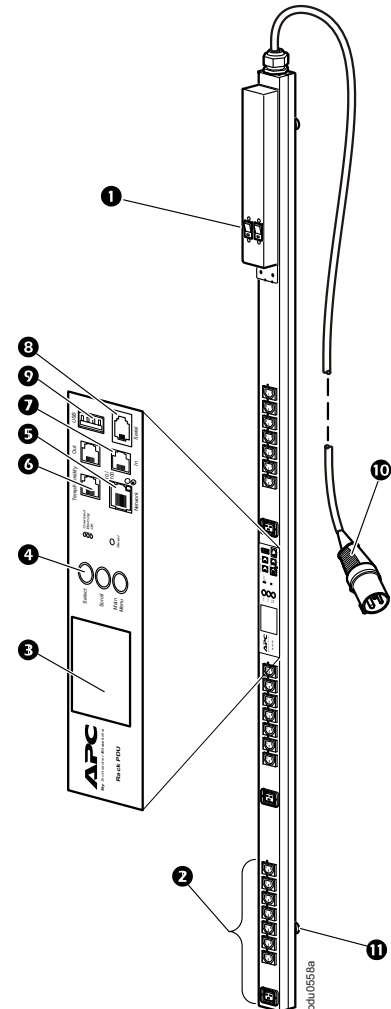
**Prises.** La PDU en rack comprend vingt-et-une (21) prises verrouillables CEI-320-C13 et trois (3) CEI-320-C19 ② (la fonction de verrouillage est compatible avec les cordons d'entrée à verrouillage d'APC et les cordons d'alimentation à verrouillage d'APC).

**Protection contre les surintensités.** La PDU à monter en rack comprend deux (2) disjoncteurs hydrauliques magnétiques unipolaires de 16 A ①.

**Interface d'affichage.** L'affichage à cristaux liquides (LCD) ③ et les boutons d'entrée ④ permettent de contrôler les mesures d'intensité, de puissance et de tension de la PDU à monter en rack. La communication locale peut être établie par l'intermédiaire du port série ⑧, la communication à distance par l'intermédiaire du port réseau ⑤. Le port USB ⑨ permet d'effectuer les mises à niveau du microprogramme, les ports CAN ⑦ de transférer des données pour des options d'extension futures. Le port du capteur environnemental ⑥ permet de contrôler la température et l'humidité de la salle ou de l'armoire.

**Cordon d'alimentation.** Le cordon d'alimentation de 3 m est muni à son extrémité d'un connecteur CEI-309 de 32 A à 3 broches ⑩.

**Montage sans outil:** La PDU à monter en rack comprend deux chevilles de montage sans outil ⑪ pour une option de montage 0 U dans un rack ou une armoire.



## Caractéristiques techniques

### Caractéristiques électriques

Tension d'entrée admissible	220–240 V c. a. +6%, -10%
Intensité maximale en entrée (phase)	32 A
Fréquence d'entrée	50/60 Hz
Connexion d'entrée	CEI 309-32A, 3 broches
Puissance d'entrée	7,4 kVA
Tension de sortie	220 -240 V c.a.
Intensité maximale en sortie (prise)	CEI-320-C13 : 10 A ; CEI-320-C19 : 16 A
Intensité maximale en sortie (phase)	32 A
Connexions de sortie	Vingt-et-une (21) CEI-320-C13 ; trois (3) CEI-320-C19

### Caractéristiques physiques

Dimensions (H × L × P) (la profondeur ne tient pas compte des chevilles sans outil)	182,9 x 5,6 x 5,1 cm
Longueur du cordon d'alimentation	3,0 m
Dimensions à l'expédition (H × L × P)	203,8 x 16,2 x 11,8 cm
Poids / Poids à l'expédition	8,2 kg / 10,5 kg

### Caractéristiques environnementales

Altitude maximale (au-dessus du niveau de la mer) fonctionnement/stockage	0 à 3000 m / 0 à 15 000 m
Température fonctionnement/stockage	-5 à 45°C (23 à 115°F) / -25 à 65°C (-13 à 149°F)
Taux d'humidité fonctionnement/stockage	5–95% HR sans condensation

### Conformité

Compatibilité électromagnétique	EN55032, EN55035, EN 61000-3-2, EN61000-3-3, KN 32, KN35
Normes de sécurité	UL-EU, CE, EAC, RCM, CMIM, UKCA



## Unità di distribuzione dell'alimentazione con montaggio a rack alternato (AP8653)

### Descrizione generale

L'unità di distribuzione dell'alimentazione (PDU) in rack alternato APC distribuisce l'alimentazione ai dispositivi di un rack. L'unità PDU misura il carico totale più il carico della fase, del banco e dell'uscita. Inoltre, gli utenti configurati possono controllare lo stato delle uscite. Per un controllo completo e per le funzionalità di monitoraggio, è possibile accedere all'unità PDU tramite interfacce Web, Telnet, SNMP, SSH o EcoStruxure™ IT Expert.

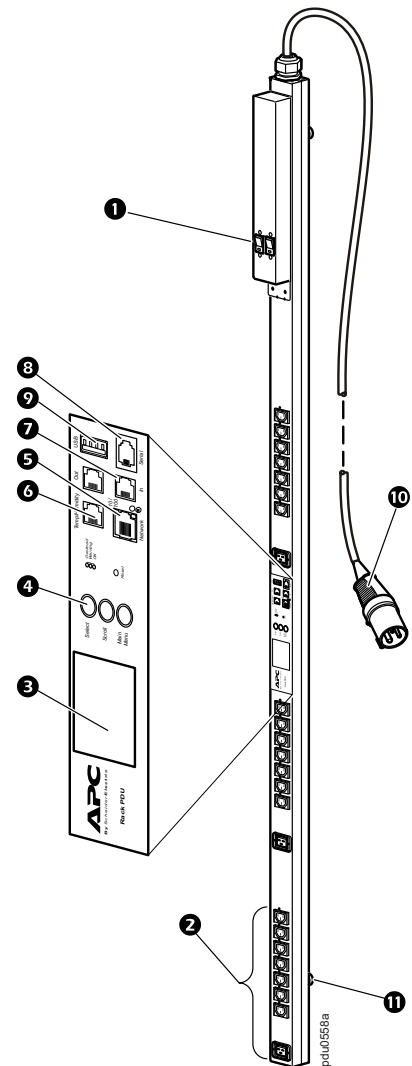
**Uscite.** L'unità PDU in rack dispone di 21 uscite IEC-320-C13 e di 3 uscite di fissaggio IEC-320-C19 **2** (la funzione di fissaggio è compatibile con i cavi di ingresso di fissaggio APC e con i cavi di accoppiamento di fissaggio APC).

**Protezione da sovracorrente.** L'unità PDU in rack dispone di 2 interruttori automatici da 16 A, idraulici-magnetici a 1 polo **1**.

**Interfaccia del display.** Il display a cristalli liquidi LCD **3** e i pulsanti di ingresso **4** consentono di monitorare le misurazioni di corrente, potenza e tensione della PDU in rack. È possibile stabilire la comunicazione a livello locale tramite la porta seriale **8** e la comunicazione remota tramite la porta di rete **5**. La porta USB **9** consente l'aggiornamento del firmware, mentre le porte CAN **7** consentono il trasferimento di dati per opzioni di espansione future. La porta del sensore ambientale **6** consente di eseguire il monitoraggio di temperatura e umidità della stanza o dell'armadio.

**Cavo di alimentazione.** Il cavo di alimentazione da 3 m termina con un connettore da 32 A, IEC-309 a 3 pin **10**.

**Installazione senza utensili:** L'unità PDU in rack dispone di due pioli di sostegno che non richiedono l'uso di strumenti **11** per funzionalità di installazione 0 U in un rack o in un armadio.



## Specifiche

### Caratteristiche elettriche

Tensione in ingresso accettabile	220–240 V c.a. +6%, -10%
Corrente massima in ingresso (fase)	32 A
Frequenza in ingresso	50/60 Hz
Collegamento in ingresso	IEC 309-32A 3 pin
Potenza in ingresso	7,4 kVA
Tensione di uscita	220–240 V c.a.
Massimo carico di corrente di uscita (uscita)	IEC-320-C13: 10 A; IEC-320-C19: 16 A
Massimo carico di corrente di uscita (fase)	32 A
Collegamenti in uscita	21 uscite IEC-320-C13; 3 uscite IEC-320-C19

### Caratteristiche fisiche

Dimensioni (A x L x P) (la profondità non comprende i pioli)	182,9 x 5,6 x 5,1 cm
Lunghezza del cavo di alimentazione	3,0 m
Dimensioni con imballaggio (A x L x P)	203,8 x 16,2 x 11,8 cm
Peso/peso con imballaggio	8,2 kg / 10,5 kg

### Caratteristiche ambientali

Altezza massima (SLM) di esercizio/di stoccaggio	0–3.000 m / 15.000 m
Temperatura Di esercizio/Di stoccaggio	Da -5 a 45 °C / da -25 a 65 °C
Umidità Di esercizio/Di stoccaggio	5–95% Umidità relativa senza condensa

### Conformità

Verifiche EMC	EN55032, EN55035, EN 61000-3-2, EN61000-3-3, KN 32, KN35
Verifiche di sicurezza	UL-EU, CE, EAC, RCM, CMIM, UKCA



## Unidade de distribuição de energia para rack comutada (AP8653)

### Visão geral

A unidade de distribuição de energia (PDU) para rack comutada da APC distribui energia para dispositivos em um rack. A PDU mede a carga total mais a carga da fase, do banco e da saída. Além disso, os usuários configurados podem controlar o estado das saídas. Você pode acessar a PDU por meio das interfaces Web, Telnet, SNMP, SSH ou EcoStruxure™ IT Expert para funcionalidade de monitoramento e controle abrangente.

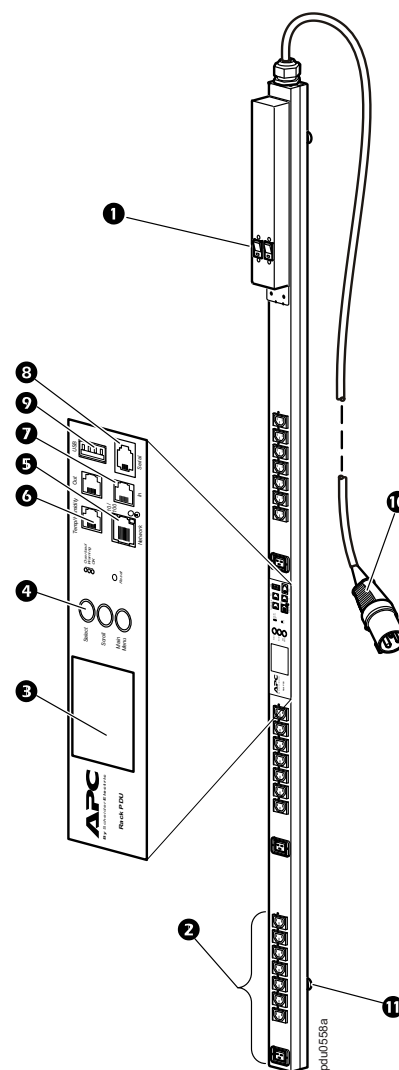
**Tomadas.** A PDU para rack possui 21 (vinte e uma) tomadas com trava IEC-320-C13 e 3 três IEC-320-C19 **2**. (O recurso de travamento é compatível com os cabos de entrada com trava da APC e com os cabos jumper com trava da APC.)

**Proteção contra sobrecorrente.** A PDU para rack possui 2 (dois) disjuntores hidráulico-magnéticos de 16 A e 1 polo **1**.

**Display.** O display de cristal líquido (LCD) **3** e os botões de entrada **4** permitem monitorar medições de corrente, potência e tensão da PDU para rack. A comunicação local pode ser estabelecida através da porta serial **8** e a comunicação remota através da porta de rede **5**. A porta USB **9** permite atualizações do firmware e as portas CAN **7** permitem a transferência de dados para futuras opções de expansão. A porta do sensor ambiental **6** permite o monitoramento de temperatura e umidade da sala ou do gabinete.

**Cabo de energia.** O conector de terminação do cabo de energia de 3 m é um IEC-309 de 32 A e 3 pinos **10**.

**Montagem sem ferramentas:** A PDU para rack possui dois prendedores para montagem sem ferramentas **11** que permitem a montagem 0 U em um rack ou gabinete.



## Especificações

### Elétricas

Tensão de entrada aceitável	220 a 240 VCA +6%, -10%
Corrente máxima de entrada (fase)	32 A
Frequência de entrada	50/60 Hz
Conexão de entrada	IEC 309-32A de 3 pinos
Potência de entrada	7,4 kVA
Tensão de saída	220 a 240 VCA
Corrente máxima de saída (tomada)	IEC-320-C13: 10 A; IEC-320-C19: 16 A
Corrente máxima de saída (fase)	32 A
Conexões de saída	21 (vinte e uma) IEC-320-C13; 3 (três) IEC-320-C19

### Físicas

Dimensões (A x L x P) (a profundidade não inclui os prendedores para montagem sem ferramentas)	182,9 x 5,6 x 5,1 cm
Comprimento do cabo de energia	3,0 m
Dimensões para transporte (A x L x P)	203,8 x 16,2 x 11,8 cm
Peso/peso para transporte	8,2 kg / 10,5 kg

### Ambientais

Altitude máxima (acima do nível médio do mar) Operação/armazenamento	0–3.000 m / 0 a 15.000 m
Temperatura Operação/armazenamento	-5 a 45°C / -25 a 65°C
Umidade Operação/armazenamento	5–95% Umidade relativa, não condensante

### Conformidade

Verificação EMC	EN55032, EN55035, EN 61000-3-2, EN61000-3-3, KN 32, KN35
Verificação de segurança	UL-EU, CE, EAC, RCM, CMIM, UKCA



## Zarządzana listwa zasilająca PDU (AP8653)

### Opis

Zarządzana listwa zasilająca (PDU) firmy APC zapewnia zasilanie urządzeniom w szafie. Listwa PDU mierzy łączne obciążenie oraz obciążenie faz, banku i gniazd. Ponadto, za pomocą skonfigurowanego profilu użytkownika można kontrolować stan gniazd. Dzięki obsłudze interfejsów sieciowych (Web, Telnet, SNMP, SSH oraz EcoStruxure™ IT Expert) można w pełni sterować pracą urządzenia i monitorować je.

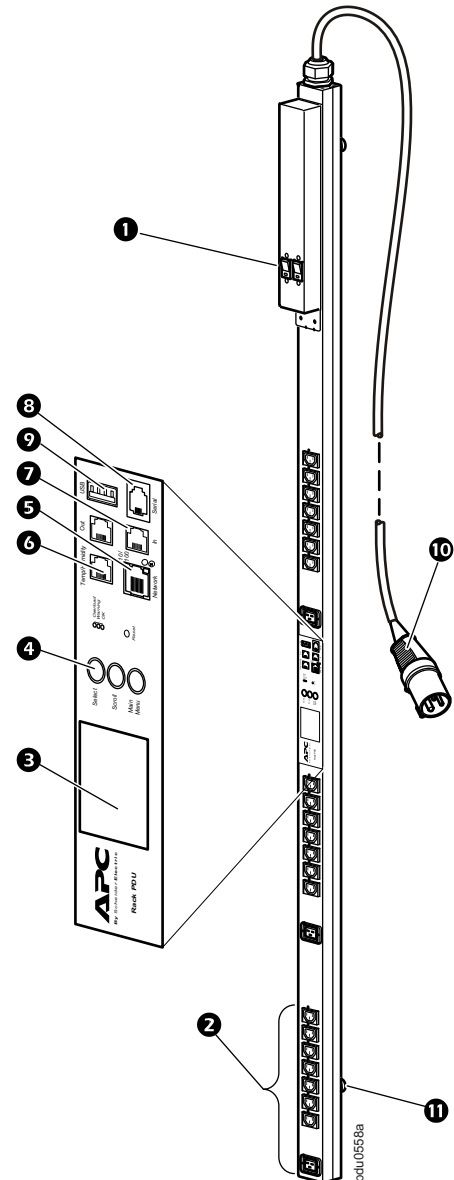
**Gniazda.** Listwa PDU posiada dwadzieścia jeden (21) blokowanych gniazd IEC-320-C13 i trzy (3) blokowane gniazda IEC-320-C19 **2**. (Blokada jest kompatybilna z blokowanymi przewodami wejściowymi APC i blokowanymi przewodami łączącymi APC).

**Zabezpieczenie nadprądowe.** Listwa PDU wyposażona jest w dwa (2) jednobiegunowe wyłączniki hydrauliczno-magnetyczne 16 A **1**.

**Wyświetlacz.** Wyświetlacz ciekłokrystaliczny (LCD) **3** oraz przyciski sterujące **4** pozwalają monitorować natężenie i napięcie prądu w listwie PDU. Komunikację lokalną zapewnia port szeregowy **8**, a zdalną – port sieciowy **5**. Port USB **9** umożliwia aktualizację sterowników, a porty CAN **7** przeznaczone są do przesyłu danych na potrzeby ewentualnej przyszłej rozbudowy. Port czujnika **6** pozwala podłączyć czujnik do monitorowania temperatury i wilgotności w pomieszczeniu lub obudowie.

**Przewód zasilający.** Przewód zasilający o długości 3,0 m kończy się 3-stykową wtyczką 32 A IEC-309 **10**.

**Montaż bez użycia narzędzi.** Listwa PDU posiada dwa zaczepy do montażu bez użycia narzędzi **11** 0 U w szafie lub obudowie.



## Dane techniczne

### Układ elektryczny

Dopuszczalne napięcie wejściowe	220–240 V AC +6%, -10%
Maksymalny prąd wejściowy (faza)	32 A
Częstotliwość na wejściu	50/60 Hz
Wtyczka zasilania	IEC 309-32A 3-stykowa
Zasilanie	7,4 kVA
Napięcie na wyjściu	220-240 VAC
Maksymalny prąd na wyjściu (gniazda)	IEC-320-C13: 10 A; IEC-320-C19: 16 A
Maksymalny prąd na wyjściu (faza)	32 A
Gniazda wyjściowe	Dwadzieścia jeden (21) IEC-320-C13; trzy (3) IEC-320-C19

### Parametry fizyczne

Wymiary (W x S x G) (głębokość nie uwzględnia zaczeów)	182,9 x 5,6 x 5,1 cm (72,0 x 2,2 x 2,0 cale)
Długość przewodu zasilającego	3,0 m
Wymiary opakowania (W x S x G)	203,8 x 16,2 x 11,8 cm (80,25 x 6,38 x 4,63 cale)
Ciężar/ciężar transportowy	8,2 kg / 10,5 kg

### Parametry środowiska

Maksymalna wysokość (n.p.m) Eksploatacja/Przechowywanie	0–3 000 m / 0–15 000 m
Temperatura Eksploatacja/Przechowywanie	-5 do 45°C / -25 do 65°C
Wilgotność Eksploatacja/Przechowywanie	5–95% Wilg. względna, bez kondensacji

### Zgodność z normami

Atesty kompatybilności elektromagnetycznej (EMC)	EN55032, EN55035, EN 61000-3-2, EN61000-3-3, KN 32, KN35
Atesty bezpieczeństwa	UL-EU, CE, EAC, RCM, CMIM, UKCA



## Переключаемое устройство распределения электропитания для монтажа в стойку (AP8653)

### Обзор

Переключаемое устройство распределения электропитания для монтажа в стойку (PDU) компании APC обеспечивает распределение электропитания на устройства в составе стойки. Устройство PDU измеряет общую нагрузку, а также нагрузку фазы, контакта и выходного разъема. Кроме того, зарегистрированные пользователи могут контролировать состояние разъемов. Доступ к устройству PDU для осуществления контроля и мониторинга функций можно получить через интерфейсы Web, Telnet, SNMP, SSH или EcoStruxure™ IT Expert.

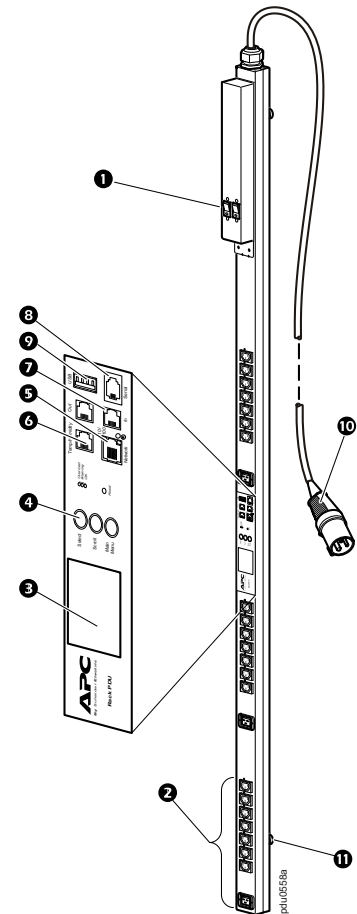
**Разъемы.** Блок распределения питания для монтажа в стойку имеет двадцать один (21) разъем IEC-320-C13 и три (3) IEC-320-C19 запорных разъема **2**. (Функция запираания совместима с запорными входными шнурами APC, а также с запорными соединительными шнурами APC.)

**Защита от перегрузок.** Устройство Rack PDU оснащено двумя (2) однополюсными гидравлично-магнетическими выключателями (16 A) **1**.

**Дисплей.** Жидкокристаллический дисплей (LCD) **3** и клавиши ввода **4** позволяют отслеживать значения тока, мощности и напряжения в устройстве Rack PDU. Локальное соединение можно установить через последовательный порт **8**, а удаленное соединение – через сетевой порт **5**. Порт USB **9** позволяет совершать обновления микропрограммы, а порты CAN **7** обеспечивают возможность передачи данных в случае расширения функций. Порт датчиков окружающей среды **6** позволяет отслеживать температуру и влажность помещения или монтажного шкафа.

**Кабель питания.** Кабель питания имеет длину 3 м, на конце кабеля установлен 3-контактный разъем IEC-309 32 A **10**.

**Монтаж без применения инструментов.** В устройстве Rack PDU есть два монтажных ограничителя **11** для монтажа в шкаф или стойку 0 U.



## Технические требования

### Электрические компоненты

Допустимое входное напряжение	220–240 В перем. тока +6 %, -10 %
Максимальный входной ток (по фазам)	32 А
Входная частота	50/60 Гц
Входное соединение	IEC 309-32 А 3-контактный
Входная мощность	7,4 кВА
Выходное напряжение	220-240 В переменного тока
Максимальный выходной ток (разъем)	IEC-320-C13: 10 А; IEC-320-C19: 16 А
Максимальный выходной ток (по фазам)	32 А
Выходные соединения	Двадцать один (21) IEC-320-C13; три (3) IEC-320-C19

### Физические параметры

Габариты (В x Ш x Г) (глубина без учета штифтов для монтажа без инструментов)	182,9 x 5,6 x 5,1 см
Длина кабеля питания	3,0 м
Размеры при транспортировке (В x Ш x Г)	203,8 x 16,2 x 11,8 см
Вес/ вес в упаковке	8,2 кг / 10,5 кг

### Окружающая среда

Максимальная высота (над средним уровнем моря) Эксплуатация/Хранение	0–3000 м / 0–15 000 м
Температура Эксплуатация/Хранение	-5 – 45 °C / -25 – 65 °C
Влажность Эксплуатация/Хранение	5–95% Относительная влажность, без конденсации

### Соответствие техническим условиям

Подтверждение EMC	EN55032, EN55035, EN 61000-3-2, EN61000-3-3, KN 32, KN35
Подтверждение эксплуатационной безопасности	UL-EU, CE, EAC, RCM, CMIM, UKCA



## Anahtarlı Kabin İçi Güç Dağıtım Birimi (AP8653)

### Genel Bakış

APC Anahtarlı Kabin İçi Güç Dağıtım Birimi (PDU) kabin içindeki cihazlara güç dağıtır. PDU toplam yüke ek olarak faz, grup ve çıkış yükünü ölçer. Ayrıca, yapılandırılmış kullanıcılar çıkışların durumunu kontrol edebilir. Kapsamlı kontrol ve takip işlevleri için Web, Telnet, SNMP, SSH veya EcoStruxure™ IT Expert arabirimine ulaşabilirsiniz.

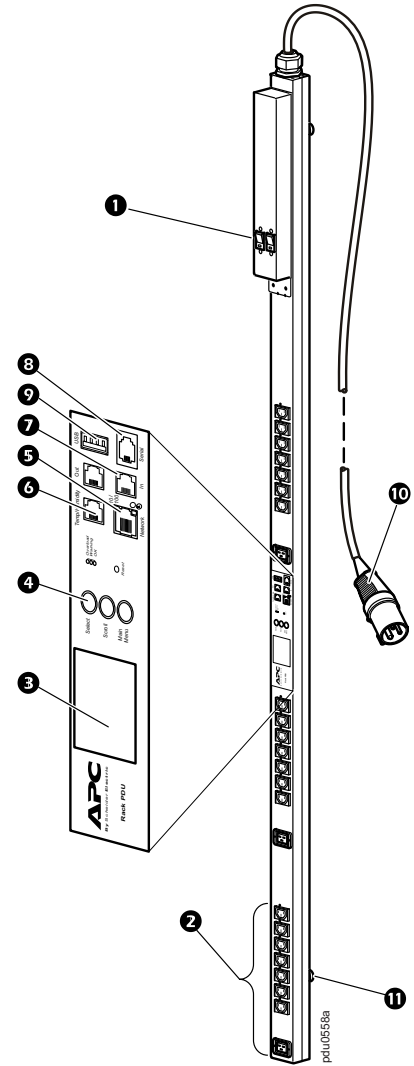
**Çıkışlar.** Kabin İçi PDU'da yirmi bir (21) adet IEC-320-C13 ve üç (3) adet IEC-320-C19 kilitli çıkış **2** bulunmaktadır. (Kilitleme özelliği APC kilitli giriş kabloları ve APC kilitli jumper kablolarıyla uyumludur.)

**Aşırı akım koruması.** Kabin İçi PDU'da iki (2) adet 16 A, 1-kutuplu hidrolik-manyetik devre kesici **1** bulunmaktadır.

**Görüntü arabirimi.** Likit kristal ekran (LCD) **3** ve giriş düğmeleri **4** Kabin İçi PDU'nun akım, güç ve voltaj değerlerini takip etmenizi sağlar. Seri port **8** aracılığıyla yerel iletişim ve ağ portu **5** aracılığıyla uzaktan iletişim kurulabilir. USB **9** portu yazılım yükseltmelerine ve CAN **7** portları sonraki genişletme seçenekleri için veri transferine olanak sağlar. Ortam sensörü portu **6** odanın veya dolabın sıcaklık ve nem değerlerinin takip edilmesini sağlar.

**Güç kablosu.** 3,0 m (10-ft) uzunluğundaki güç kablosunun ucunda 32 A, 3-pim IEC-309 onnektörü **10** bulunmaktadır.

**Aletsiz montaj:** Kabin İçi PDU'da raf veya dolaba 0 U montaj için iki adet aletsiz montaj mandalı **11** bulunmaktadır.



## Teknik Özellikler

### Elektriksel

Uygun giriş voltajı	220–240 VAC +%6, -%10
Maksimum giriş akımı (faz)	32 A
Giriş frekansı	50/60 Hz
Giriş bağlantısı	IEC 309-32A 3-pim
Giriş gücü	7,4 kVA
Çıkış voltajı	220–240 VAC
Maksimum çıkış akımı (çıkış)	IEC-320-C13: 10 A; IEC-320-C19: 16 A
Maksimum çıkış akımı (faz)	32 A
Çıkış bağlantıları	Yirmi bir (21) adet IEC-320-C13; üç (3) adet IEC-320-C19

### Fiziksel

Boyutlar (Y x G x D) (derinlik aletsiz montaj mandallarını içermez)	182,9 x 5,6 x 5,1 cm (72,0 x 2,2 x 2,0 inç)
Güç kablosu uzunluğu	3,0 m (10 ft)
Nakliye boyutları (Y x G x D)	203,8 x 16,2 x 11,8 cm (80,25 x 6,38 x 4,63 inç)
Ağırlık/nakliye ağırlığı	8,2 kg (18,1 lb) / 10,5 kg (23,1 lb)

### Çevresel

Maksimum yükseklik (ortalama deniz seviyesinin üzerinde) Çalışma/Depolama	0–3000 m (0–10.000 ft) / 0–15.000 m (0–50.000 ft)
Sıcaklık Çalışma/Depolama	-5 – 45°C (23 – 115°F) / -25 – 65°C (-13 – 149°F)
Nem Çalışma/Depolama	5–95% Bağıl nem, yoğunlaşmayan

### Uyum

EMC onayı	EN55032, EN55035, EN 61000-3-2, EN61000-3-3, KN 32, KN35
Güvenlik normları	UL-EU, CE, EAC, RCM, CMIM, UKCA