



Switched Rack Power Distribution Unit AP8641, AP8641US

Overview

The APC Switched Rack Power Distribution Unit (PDU) distributes power to devices in a rack. The PDU measures total load plus phase, bank, and outlet load. In addition, configured users can control the state of the outlets. You can access the PDU through Web, Telnet, SNMP, SSH, or EcoStruxure™ interfaces for comprehensive control and monitoring functionality.

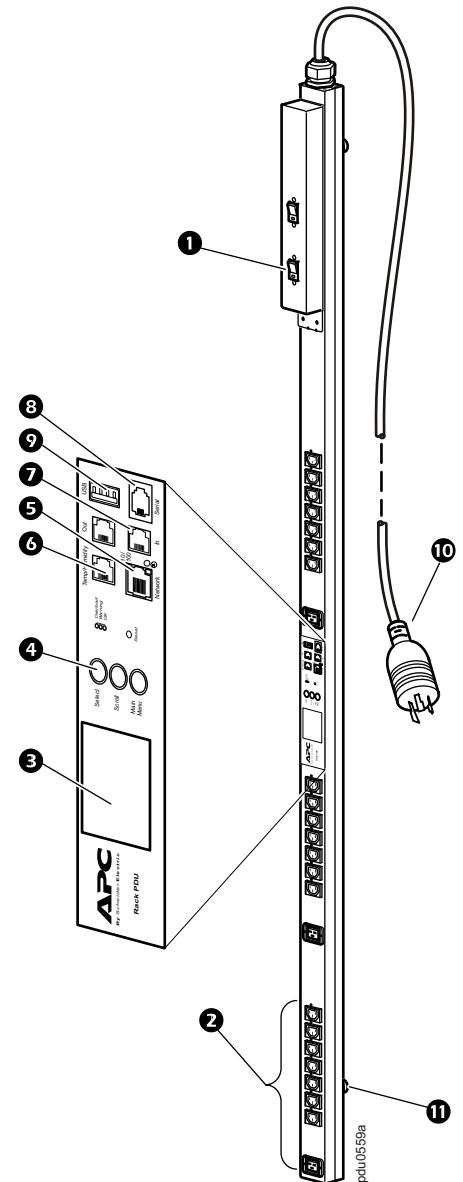
Outlets. The Rack PDU has twenty-one (21) IEC-320-C13 and three (3) IEC-320-C19 locking outlets **2**. (The locking feature is compatible with APC by Schneider Electric locking input cords and APC by Schneider Electric locking jumper cords.)

Overcurrent protection. The Rack PDU has two (2) 20 A, 1-pole hydraulic-magnetic circuit breakers **1**.

Display interface. The liquid crystal display (LCD) **3** and input buttons **4** allow you to monitor current, power, and voltage measurements of the Rack PDU. Local communication can be established through the serial port **8**, and remote communication through the network port **5**. The USB **9** port allows for firmware upgrades, and the CAN **7** ports enable data transfer for future expansion options. The environmental sensor port **6** allows for monitoring of the temperature and humidity of the room or enclosure.

Power cord. The 3.0-m (10-ft) power cord terminates with a NEMA L6-30P connector **10**.

Toolless mounting: The Rack PDU has two toolless mounting pegs; for 0 U mounting capability in a rack or enclosure.



Specifications

| | AP8641 | AP8641US |
|--|---|----------|
| Electrical | | |
| Acceptable input voltage | 100–240/208 VAC (\pm 10%) | |
| Maximum input current (phase) | 24A cULus 30A PSE | |
| Input frequency | 50/60 Hz | |
| Input connection | NEMA L6-30P | |
| Input power | 4.8 - 5.8 kVA | |
| Output voltage | 200–240 VAC | |
| Maximum output current (outlet) | IEC-320-C13: 12 A; IEC-320-C19: 16 A | |
| Maximum output current (phase) | 24A cULus 30A PSE | |
| Maximum output current (bank) | 16 A | |
| Output connections | Twenty-one (21) IEC-320-C13; three (3) IEC-320-C19 | |
| Overload protection (internal) | Two (2) 20 A, 2-pole hydraulic-magnetic circuit breakers | |
| Physical | | |
| Dimensions (H x W x D) (depth does not include toolless pegs) | 182.9 x 5.6 x 5.1 cm (72.0 x 2.2 x 2.0 in) | |
| Power cord length | 3.0 m (10 ft) | |
| Shipping dimensions (H x W x D) | 203.8 x 16.2 x 11.8 cm (80.25 x 6.38 x 4.63 in) | |
| Weight/shipping weight | 8.2 kg (18.1 lb) / 10.5kg (23.1 lb) | |
| Environmental | | |
| Maximum elevation (above MSL) Operating/Storage | 0–3 000 m (0–10,000 ft) / 0–15 000 m (0–50,000 ft) | |
| Temperature Operating/Storage | –5 to 60 °C (23 to 140 °F) / –25 to 65 °C (–13 to 149 °F) | |
| Humidity Operating/Storage | 5–95% RH, non-condensing | |
| Compliance | | |
| EMC verification | FCC Part 15, ICES-003, VCCI-CISPR 32 | |
| Safety verification | UL, cUL, PSE | |
| TAA compliant | No | Yes |



Switched Rack - Mount PDU AP8641, AP8641US

概要

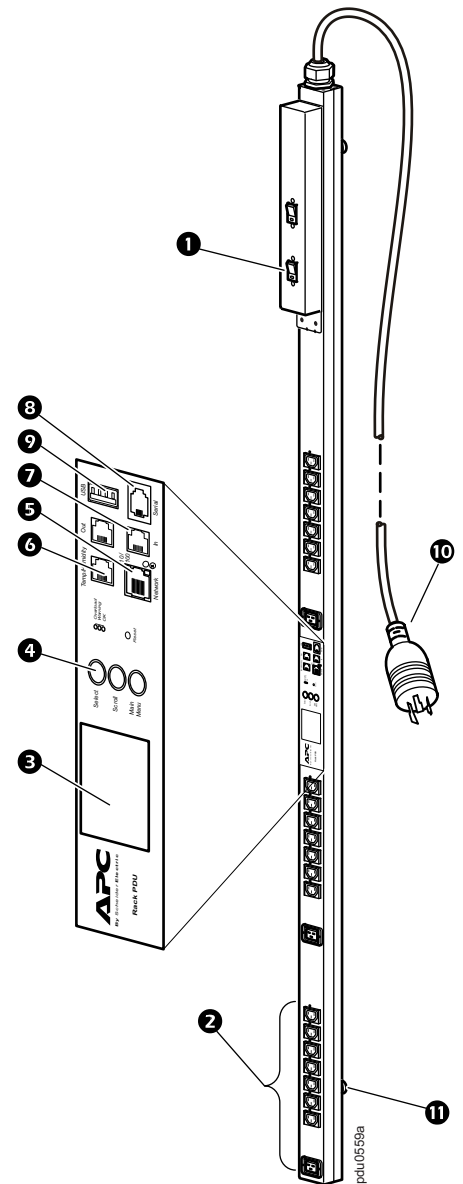
APCの Switched Rack - Mount PDUは、ラック内の機器に配電を行います。PDUでは全体の負荷、相、およびコンセント負荷を測定します。さらに、権限を持つユーザーはコンセントの状態を管理することができます。PDUを包括的に管理、および機能的に監視するためにWeb、Telnet、SNMP、SSH、EcoStruxure™インターフェイスからPDUにアクセスすることができます。

コンセント: このRack PDUはロック可能なIEC-320-C13コンセントを21個、IEC-320-C19コンセントを3個備えています2。(ロック機能は、APC by Schneider Electricのロック可能入力コードやジャンパコードと互換性があります。)

過電流保護: このRack PDUは20 A、1極の磁気液圧サーキットブレーカを2個備えています1。

ディスプレイインターフェイス: 液晶ディスプレイ(LCD) 3と入力ボタン4により、Rack PDUの電流、電源、電圧の測定値を監視することができます。シリアルポート8からローカル通信を、ネットワークポート5からリモート通信を確立することができます。USB 9ポートからファームウェアのアップグレードを行うことができ、CAN 7ポートから今後の拡張オプション用のデータ転送を行うことができます。環境センサポート6からは、室内またはラック内の温度/湿度を監視することができます。

電源コード: 3.0 m (10フィート)



仕様

AP8641

AP8641US

電気仕様

| | |
|----------------|---------------------------------------|
| 許容入力電圧 | 100–240/208 VAC (± 10%) |
| 最大入力電流合計 (相) | 24A cULus 30A PSE |
| 入力周波数 | 50/60 Hz |
| 入力接続 | NEMA L6-30P |
| 入力電力 | 4.8 - 5.8 kVA |
| 出力電圧 | 200 ~ 240 VAC |
| 最大出力電流 (コンセント) | IEC-320-C13 : 12 A、IEC-320-C19 : 16 A |
| 最大出力電流合計 (相) | 24A cULus 30A PSE |
| 最大出力電流 (バンク) | 16 A |
| 出力接続 | IEC-320-C13 : 21 個、IEC-320-C19 : 3 個 |
| 過負荷保護 (内部) | 20 A、2 極ハイドリックマグネティックサーキットブレーカ (2 個) |

外形寸法

| | |
|-------------------------------------|---|
| サイズ (H×W×D) (奥行にはツールレスペグは含まれません) | 182.9×5.6×5.1 cm (72.0×2.2×2.0 インチ) |
| 電源コード長さ | 3.0 m (10 フィート) |
| 梱包時寸法 (H×W×D) | 203.8×16.2×11.8 cm (80.25×6.38×11.76 インチ) |
| 質量 / 梱包時質量 | 8.2 kg (18.1 ポンド) / 10.5kg (23.1 ポンド) |

環境仕様

| | |
|-----------------------------|--|
| 最大高度 (平均海水面以上) 作動時 / 保管時 | 0 ~ 3 000 m (0 ~ 10,000 フィート) / 0 ~ 15 000 m (0 ~ 50,000 フィート) |
| 温度 作動時 / 保管時 | -5 ~ 60 °C (23 ~ 140 °F) / -25 ~ 65 °C (-13 ~ 149 °F) |
| 湿度 作動時 / 保管時 | 5 ~ 95% 相対湿度、結露のないこと |

規格

| | | |
|--------|-------------------------------------|----|
| EMC 検証 | FCC 規則第 15, ICES-003, VCCI-CISPR 32 | |
| 安全性検証 | UL、cUL、PSE | |
| TAA 準拠 | いいえ | はい |