

Compact  
C801→C1251

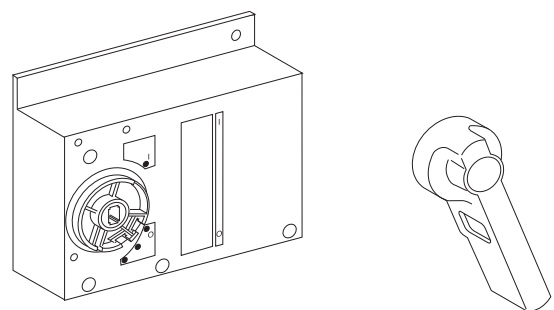
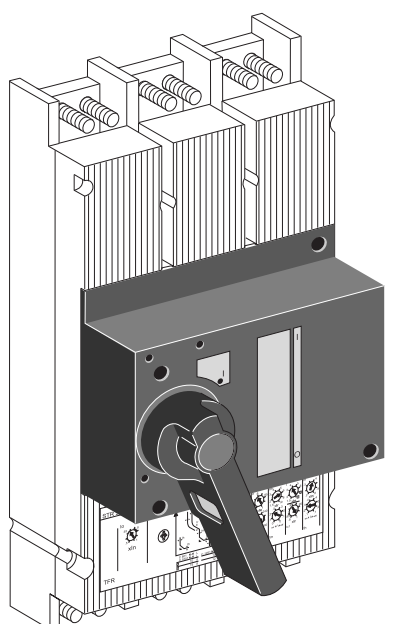
980 752E


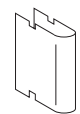
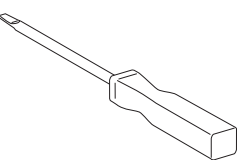
commande  
rotative directe  
direct rotary handle

Le montage de ces matériels ne peut être effectué que par des professionnels. Le non respect des indications de la présente notice ne saurait engager la responsabilité du constructeur.

The equipment shall be assembled only by qualified personnel. The manufacturer assumes no responsibility for damages resulting from the non-application or incorrect application of the instructions provided herein.

**MERLIN GERIN**  
la maîtrise de l'énergie électrique



1		1	
2	<b>a</b> CBLZS Ø4 L16	1	<b>b</b> CBLZS Ø4 L63
1	 <p>pozidriv ou plat slotted screwdriver</p>		

