

Firma/Customer/Client
 Anlagenbezeichnung/
 Name of Plant/
 Nom de l' Usine
 Zeichnungsnr./Dwg. No./Num. de Dessin

ALTIVAR / VW3A9547 - VW3A9548
 8S00079.01/04

Hersteller (Firma)/Producer/Fabricant
 Auftrag/Assignment/Commande
 Projektnummer/Project Number/Numéro de Projet
 Projektverantwortlicher/Responsible for Project/
 Responsable du Projet
 Type
 Schutzart/Degree of Protection/Protection
 Hilfsspannungen/Auxiliary Supplies/Tensions Auxiliaires

Schaaser
 ATV
 IP54
 -

Erstellt am/made on/Fabrique le 16.07.2012
 Bearbeitet am/drawn on/dessiné le 26.07.2012 von/created by/fourni par Klammer Anzahl der Seiten/No. of Pages/Nombre de Pages 14

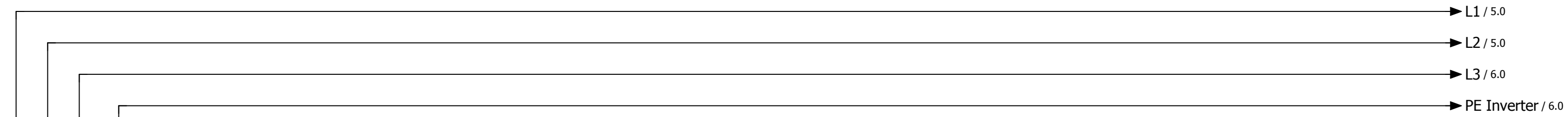
Revision	Index	Date	Name	Date	16.07.2012	Deckblatt	ATV	=	+	Page	1
				Design	Klammer		ALTIVAR / VW3A9547 - VW3A9548			of	14
				Checked							
								8S00079.01/04			

Inhaltsverzeichnis / Table of Contents / Sommaire

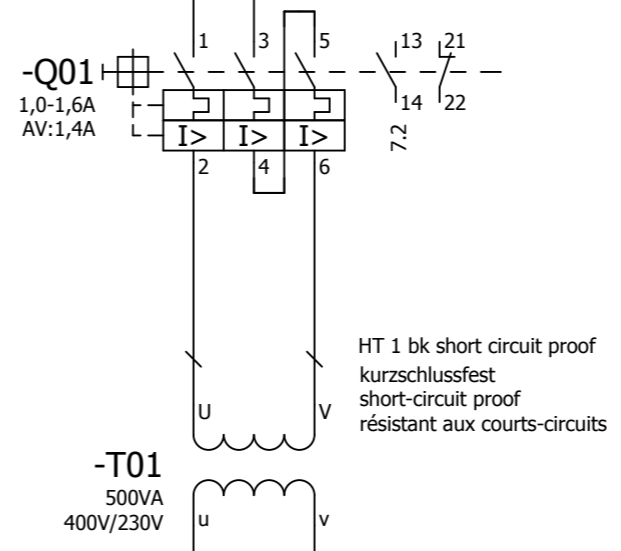
Seite / Page	Seitenbenennung / Designation
1	Deckblatt Cover Sheet Page de Garde
2	Inhaltsverzeichnis Table of contents Sommaire
3	Stromlaufplan Circuit Diagram Schemas Electriques
4	Stromlaufplan Circuit Diagram Schemas Electriques
5	Stromlaufplan Circuit Diagram Schemas Electriques
6	Stromlaufplan Circuit Diagram Schemas Electriques
7	Stromlaufplan Circuit Diagram Schemas Electriques
8	Stromlaufplan Circuit Diagram Schemas Electriques
9	Stückliste Bill of materials Liste de pièces
10	Stückliste Bill of materials Liste de pièces
11	Aufbauplan Assembly Drawing Plan de Structure
12	Aufbauplan Assembly Drawing Plan de Structure
13	Aufbauplan Assembly Drawing Plan de Structure
14	Aufbauplan Assembly Drawing Plan de Structure

1

3



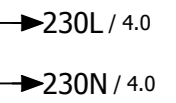
HT 1 bk short circuit proof
 kurzschlussfest
 short-circuit proof
 résistant aux courts-circuits

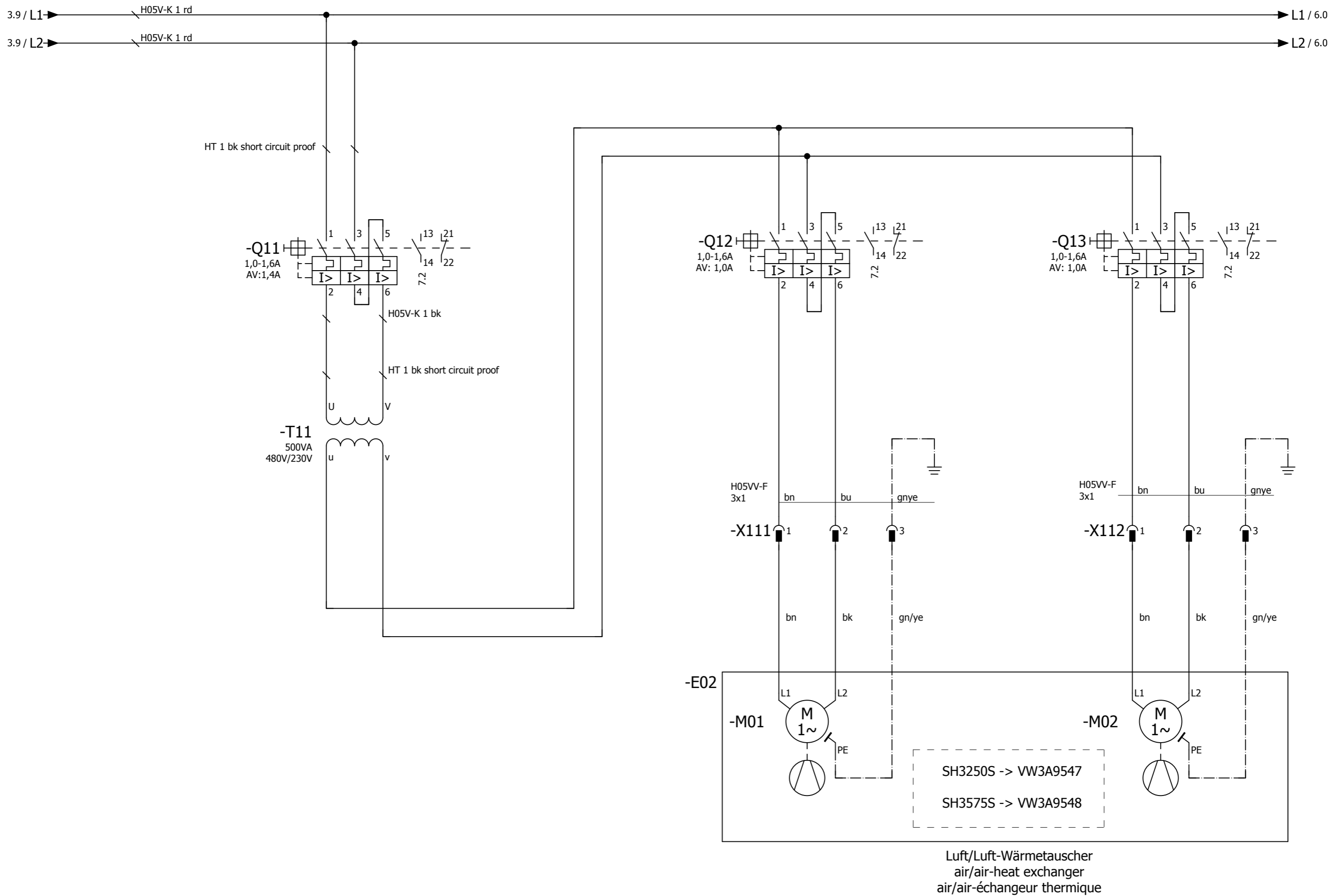


Adjustment control voltage	
Mains voltage	Wiring terminal
380V	-20/400V
400V	0/400V
415V	+20/400V
460V	-20/480V
480V	0/480V

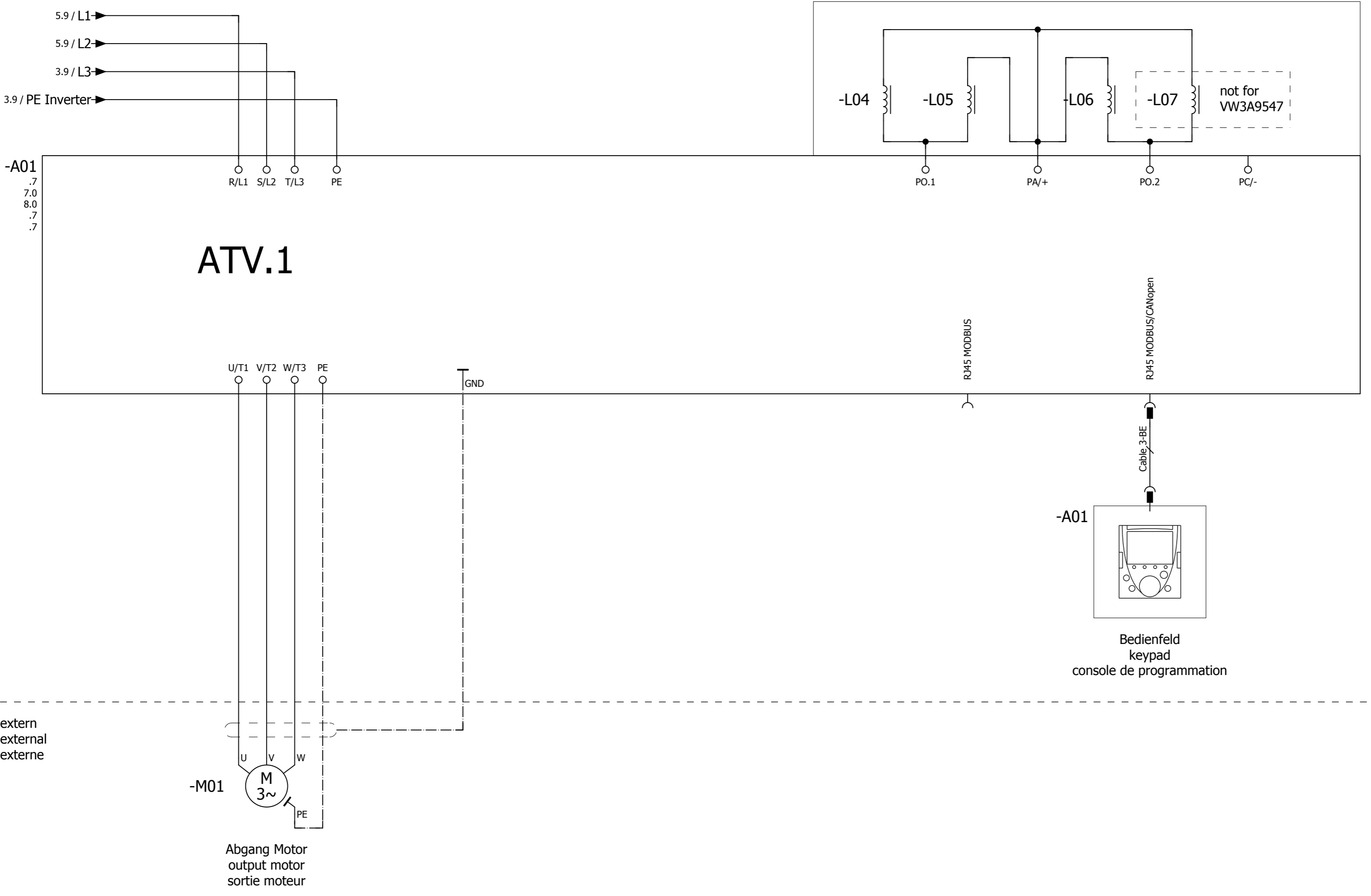
3AC 380V-480V 50/60Hz
 Anschluss direkt am Umrichter
 connection directly on converter
 connexion directement sur mutateur

H07V-K 1,5 rd
 rot
 red
 rouge

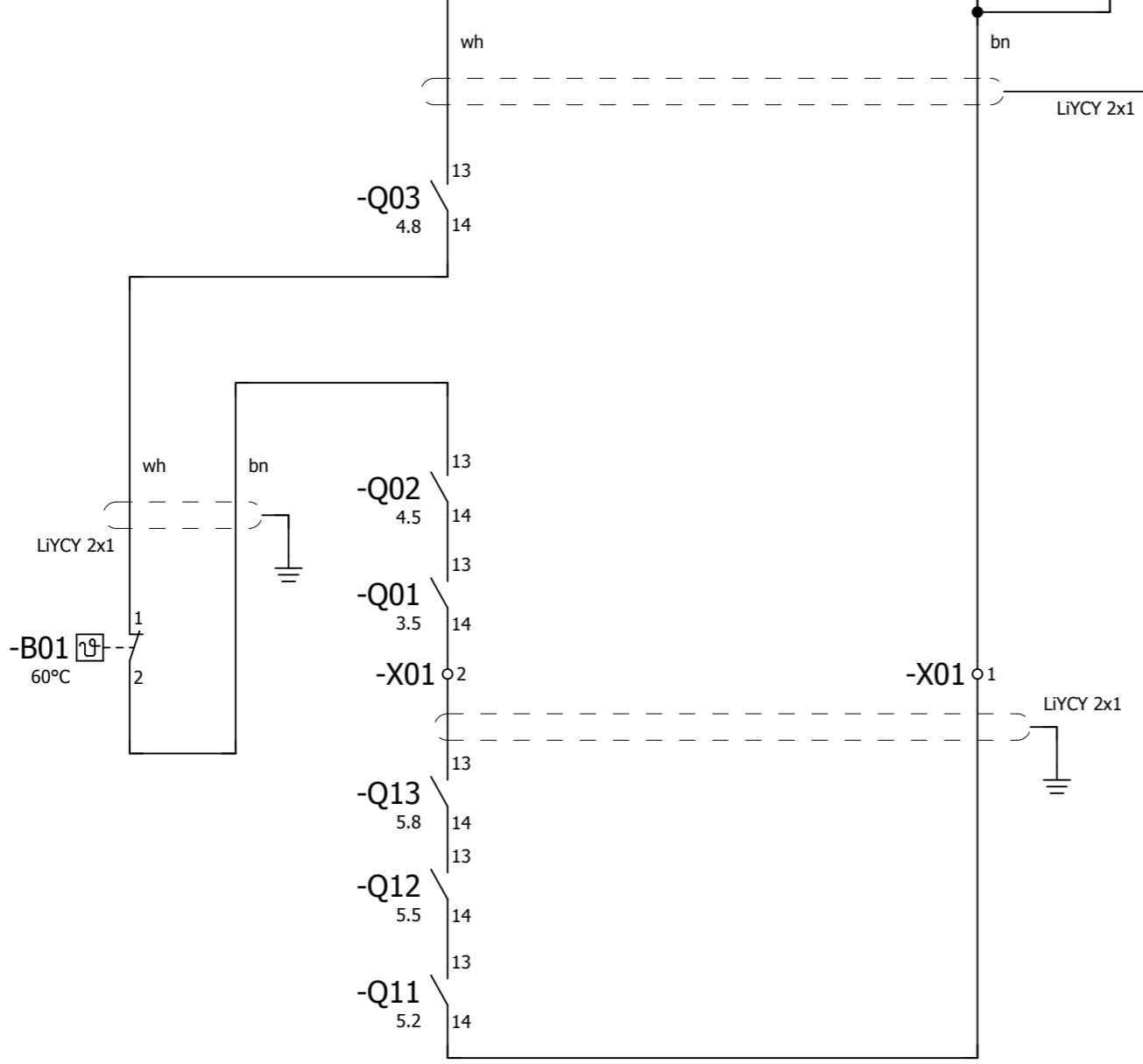
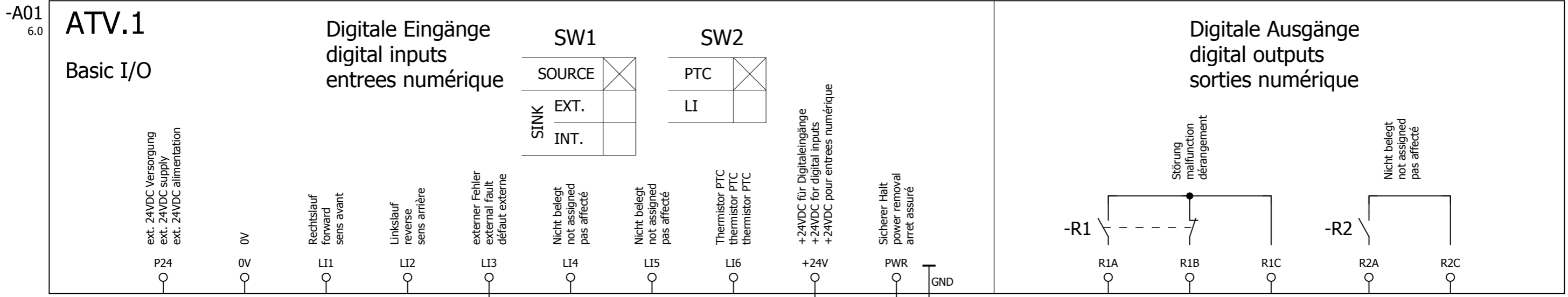




Revision	Index	Date	Name	Date	16.07.2012	Stromlaufplan Circuit Diagram Schemas Electriques	ATV	=	+	Page	5
				Design	Klammer		ALTIVAR / VW3A9547 - VW3A9548			of	14
				Checked							
										8S00079.01/04	



Revision	Index	Date	Name	Date	16.07.2012	Stromlaufplan Circuit Diagram Schemas Electriques	ATV ALTIVAR / VW3A9547 - VW3A9548	=	+	8S00079.01/04	Page	6
				Design	Klammer						of	14
				Checked								



Settings fault management	
Refer to chapter 1.8	
EtF	[LI3]
LEt	[Lo]
EPL	n0
	YES
	Stt
	LFF
	rLS
	rMP
	FSt
	dCI

-A01
6.0

ATV.1
Basic I/O

Analoge Eingänge
analog inputs
entrees analogiques

Analoge Ausgänge
analog outputs
sorties analogiques

+10V Referenz
+10V Reference
+10V Référence

+10V

Sollwertkanal 1
ref. 1 channel
canal réf. 1

AI1+

Masse
ground
terre

AI1-

COM

Nicht belegt
not assigned
pas affecté

AI2

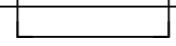
Masse
ground
terre

COM

Motorfrequenz
motor frequency
fréquence moteur

A01

T
GND



7

9

Revision	Index	Date	Name	Date	16.07.2012	Stromlaufplan Circuit Diagram Schemas Électriques	ATV	=	+	8S00079.01/04	Page	8
				Design	Klammer		ALTIVAR / VW3A9547 - VW3A9548				of	14
				Checked								

Stückliste / Bill of Materials / Liste des Pièces

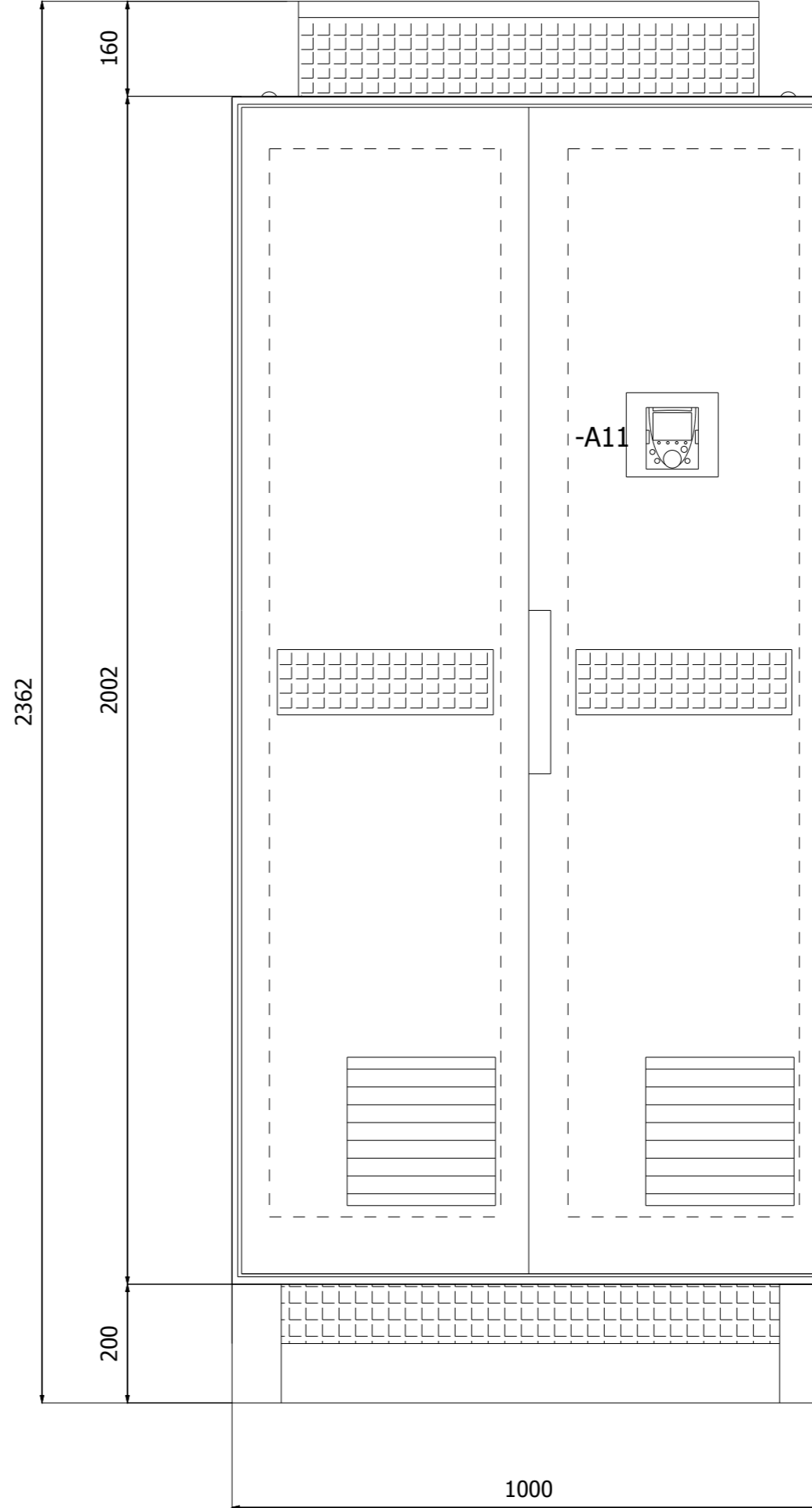
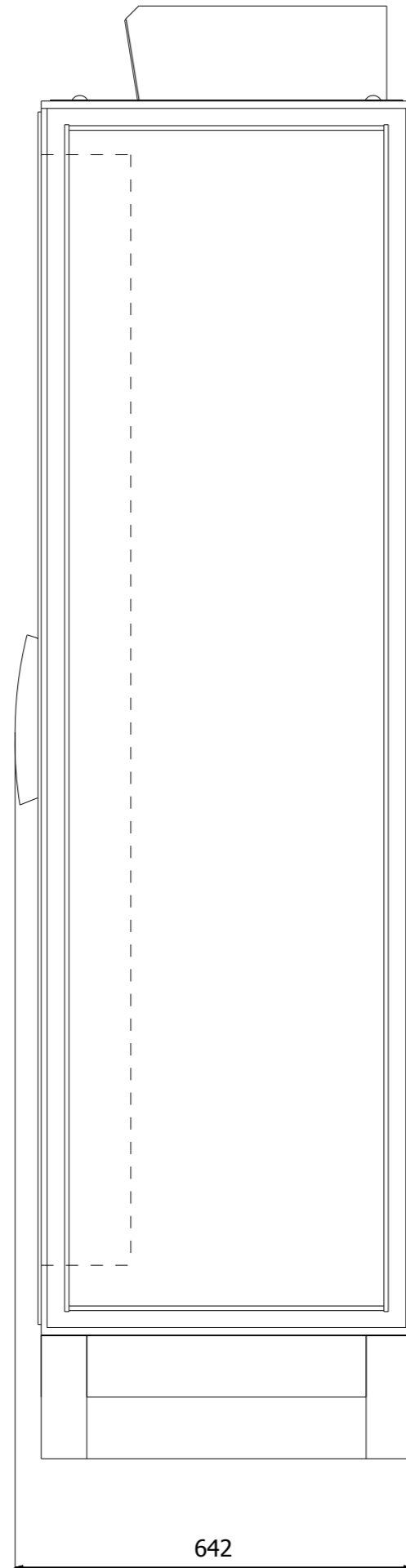
BMK Part. No. No. de partie	Menge Quant. Quant.	Bezeichnung Designation Désignation	Referenz Reference Référence	Hersteller Producer Fabricant	Artikelnummer Stock No. No. d'article	Seite/Pfad Page/Path Page/Secteur
-Q12	1	Motorschutzschalter Hilfskontakt motor overload switch auxiliary contact disjoncteur-protecteur moteur contact auxiliaire	GV2-AE11	Schneider Electric	GVAE11	5.5
-Q13	1	Motorschutzschalter motor overload switch disjoncteur-protecteur moteur	GV2-ME06 - 1,0-1,6A	Schneider Electric	GV2ME06	5.8
-Q13	1	Motorschutzschalter Hilfskontakt motor overload switch auxiliary contact disjoncteur-protecteur moteur contact auxiliaire	GV2-AE11	Schneider Electric	GVAE11	5.8
-T01	1	Transformator transformer transformateur	STI 0,5 480V,400V/230V	Trafomodern	3375579	3.5
-T11	1	Transformator transformer transformateur	STI 0,5 480V,400V/230V	Trafomodern	3375579	5.2
-X01	2	Klemme terminal borne	UK5N	Phoenix	3375929	7.2;7.4
-X11	1	Stecker plug connecteur	3 pol. F MATE-N-LOK	AMP	3373642	4.5
-X11	1	Stecker plug connecteur	3 pol. M MATE-N-LOK	AMP	3372054	4.5
-X12	1	Stecker plug connecteur	3 pol. F MATE-N-LOK	AMP	3373642	4.7
-X12	1	Stecker plug connecteur	3 pol. M MATE-N-LOK	AMP	3372054	4.7
-X111	1	Stecker plug connecteur	3 pol. F MATE-N-LOK	AMP	3373642	5.5
-X111	1	Stecker plug connecteur	3 pol. M MATE-N-LOK	AMP	3372054	5.5
-X112	1	Stecker plug connecteur	3 pol. F MATE-N-LOK	AMP	3373642	5.7
-X112	1	Stecker plug connecteur	3 pol. M MATE-N-LOK	AMP	3372054	5.7

9

11

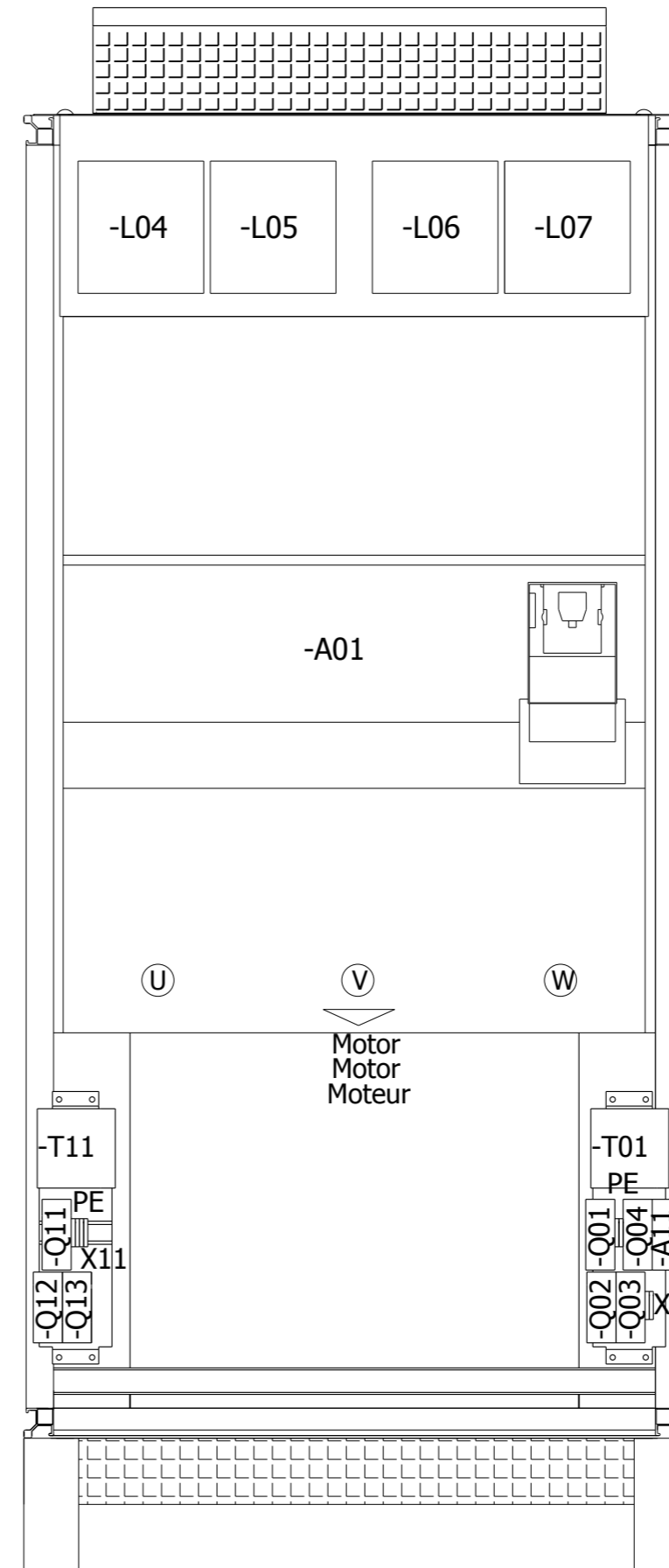
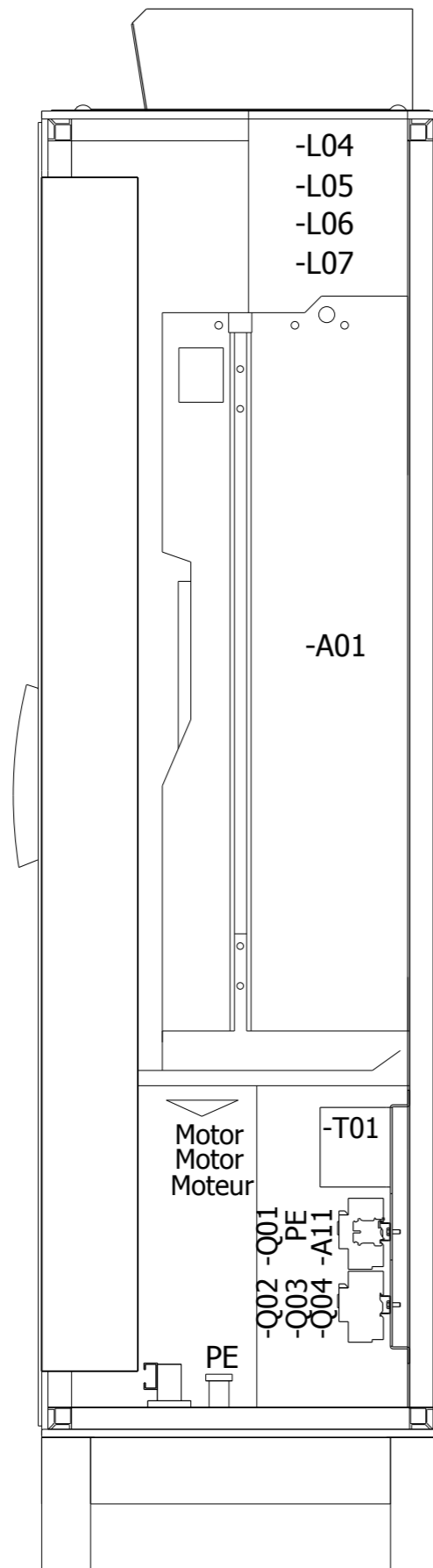
Date	16.07.2012	Stückliste bill of materials liste de pièces	ATV	=	+	8S00079.01/04	Page	10
Design	Klammer						of	14
Checked								
Revision	Index	Date	Name					

VW3A9547



Revision		Index	Date	Name	Date	16.07.2012	Aufbauplan Assembly Drawing Plan de Structure	ATV	=	+	8S00079.01/04	Page	11
					Design	Klammer						of	14
					Checked								

VW3A9547



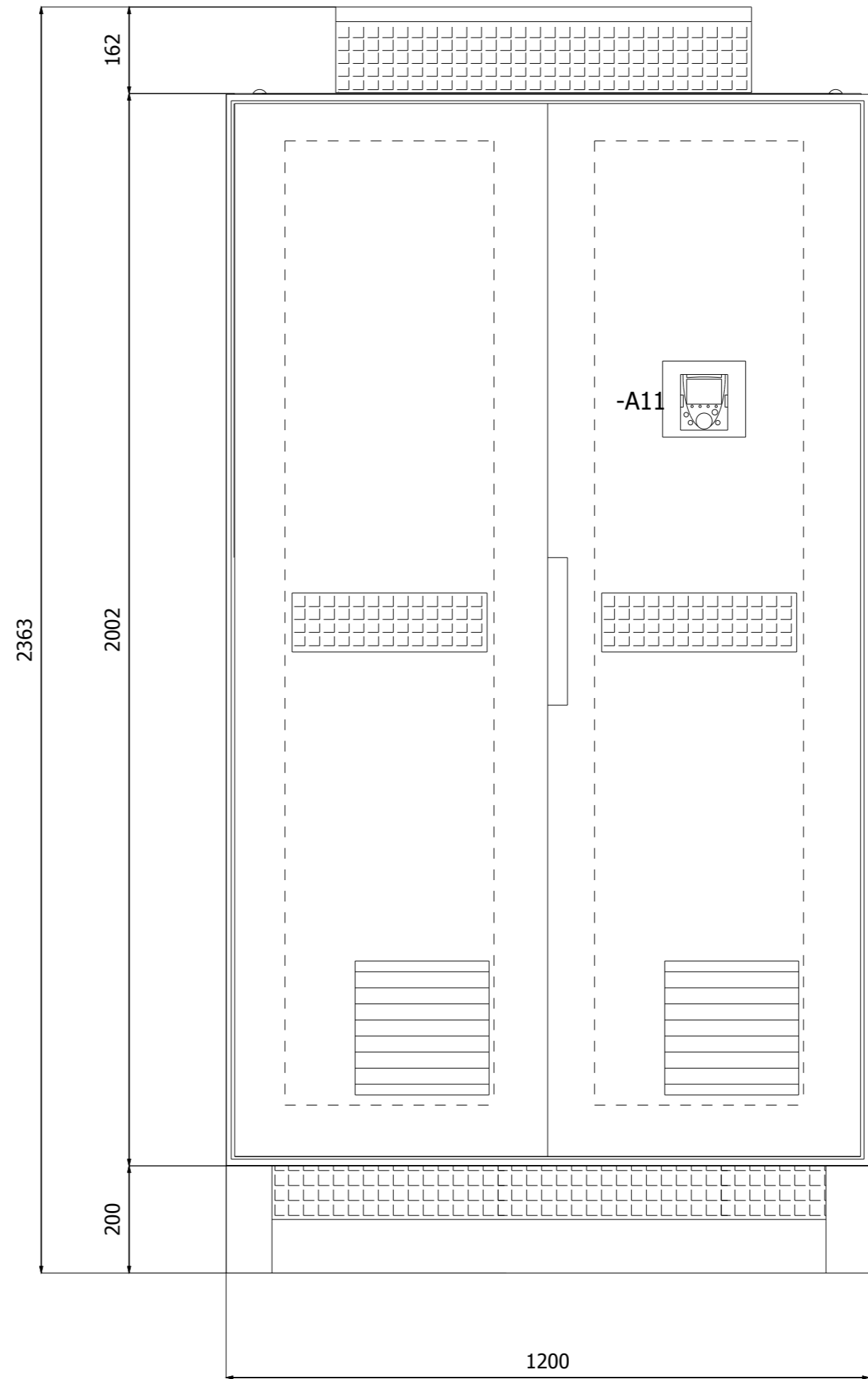
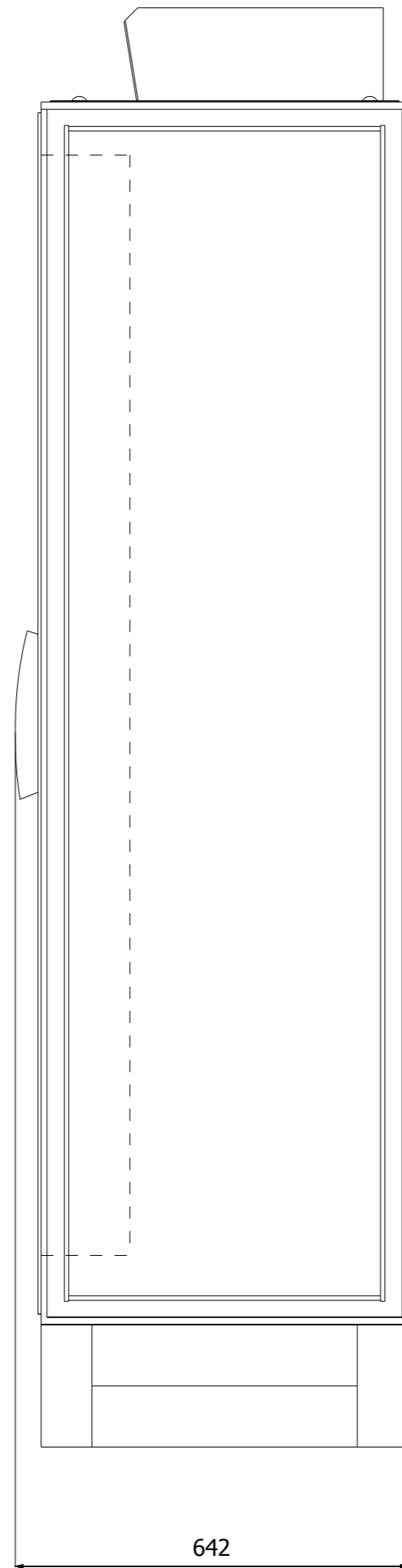
Leistungskabel
von unten

Power cables
from bottom

Cable puissance
par le bas

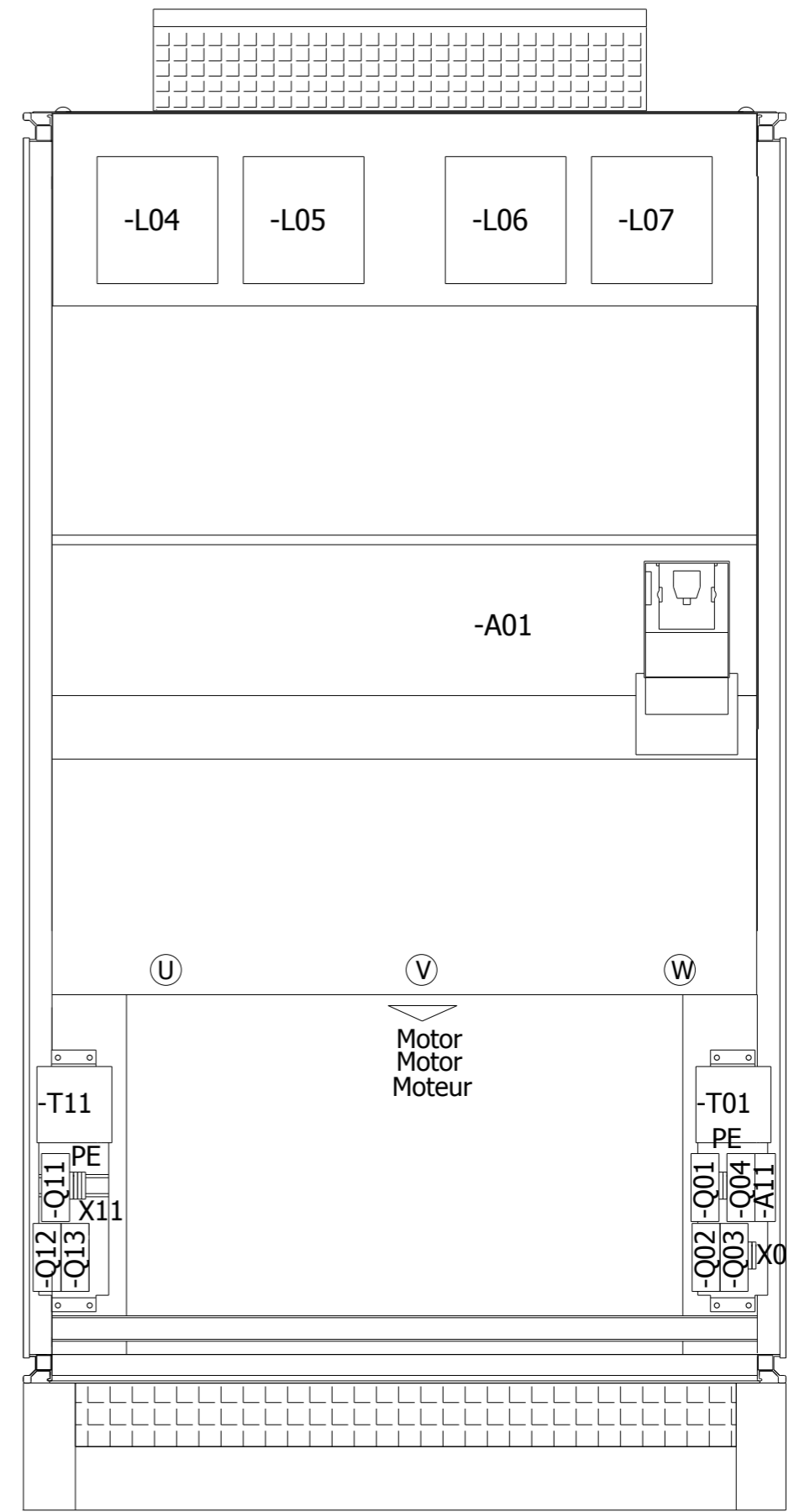
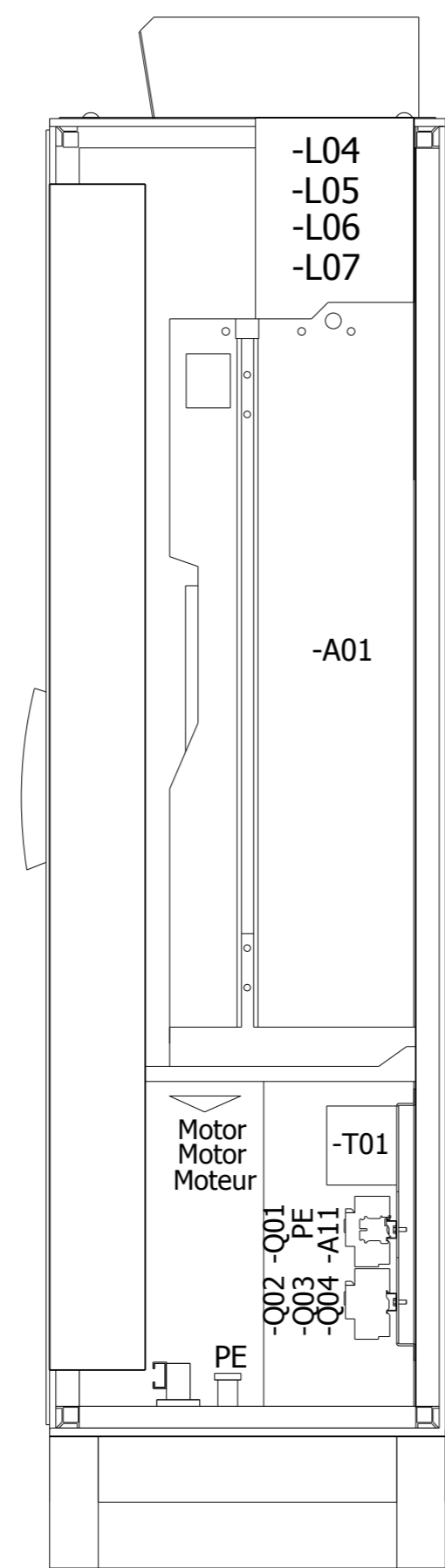
Revision	Index	Date	Name	Date	16.07.2012	Aufbauplan Assembly Drawing Plan de Structure	ALTIVAR / VW3A9547 - VW3A9548	=	+	8S00079.01/04	Page	12
				Design	Klammer						of	14
				Checked								

VW3A9548



Revision	Index	Date	Name	Date	16.07.2012	Aufbauplan Assembly Drawing Plan de Structure	ATV	=	+	8S00079.01/04	Page	13
				Design	Klammer		ALTIVAR / VW3A9547 - VW3A9548				of	14
				Checked								

VW3A9548



Leistungskabel
von unten

Power cables
from bottom

Cable puissance
par le bas

Revision	Index	Date	Name	Date	16.07.2012	Aufbauplan Assembly Drawing Plan de Structure	ATV	=	+	8S00079.01/04	Page of	14 14
				Design	Klammer		ALTIVAR / VW3A9547 - VW3A9548					
				Checked								