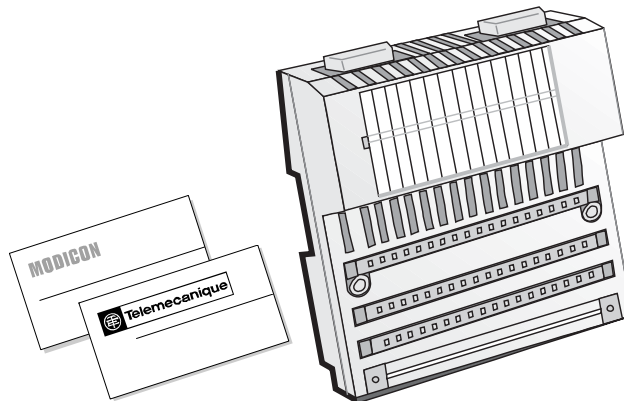


TSX Momentum 170 ADO 340 00

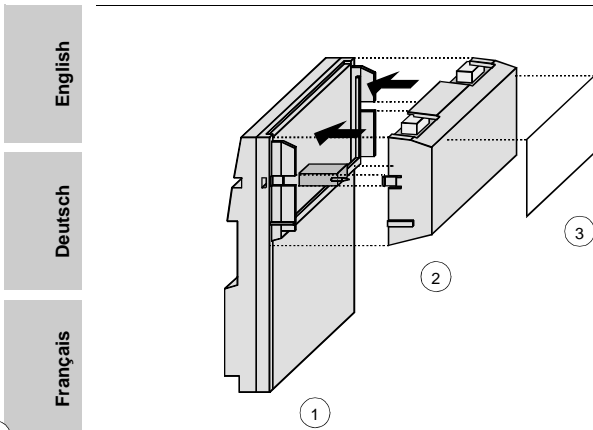


- English
- Deutsch
- Français
- Español
- Italiano
- Addendum



GROUPE SCHNEIDER

■ Merlin Gerin ■ Modicon ■ Square D ■ Telemecanique



- English
- Deutsch
- Français
- Español
- Italiano
- Addendum

- | | | |
|--------------------------|--------------------------------|---------------------------------------|
| 1. I/O base | 1. E/A-Einheit | 1. Embase |
| 2. Comm or CPU Adapter | 2. Bus- oder CPU-Adapter | 2. Communicateur ou module processeur |
| 3. Fill-in label | 3. Schiebeschild | 3. Etiquette d'identification |
| 1. Unidad de E/S | 1. Unità I/O | |
| 2. Adaptador de bus | 2. Attadore bus o adattore CPU | |
| 3. Etiqueta de inserción | 3. Targetta per siglatura | |

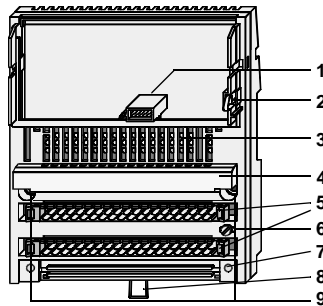
Benutzerinformation

Die E/A-Einheit ist nur in Verbindung mit einem Bus-Adapter oder einem CPU-Adapter betreibbar. Informationen zur Montage und zur Installation finden Sie im Handbuch 870 USE 002 02.

Kenndaten

Modul Typ	16 digitale Ausgänge in 2 Gruppen (8 Ausgänge pro Gruppe)
Versorgungs- und Schaltspannung	24 VDC
Max. Ausgangsstrom	0.5 A pro Ausgang

Deutsch

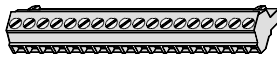


1. Interne Schnittstelle zum Adapter
2. Arretierung und PE-Kontakt für Adapter
3. LED-Anzeigefeld
4. Abdeckhaube für Sicherungen
5. Montagebereich für Reihenklemmen
6. Erdungsschraube
7. Montagebereich für Sammelschiene
8. Arretierungsfeder für Hutschiene
9. Bohrungen für Wandmontage

In der Verpackung:

E/A-Einheit, Benutzerinformation, Schiebeschild, Set Kodierstifte

Reihenklemmen



Schraubklemmen



Federzugklemmen

Set Schraubklemmen (3 Stück)	170 XTS 001 00
Set Federzugklemmen (3 Stück)	170 XTS 002 00

Deutsch

Adapter

Adapter	Bestell- Nummer	Dokumentation
Bus-Adapter - Interbus - Profibus DP - FIPI/O - Modbus Plus - DeviceNet	170 INT 110 00	870 USE 003 02
	170 DNT 110 00	870 USE 004 02
	170 FNT 110 00	870 USE 005 02
	170 PNT 110 20	870 USE 103 02
	170 PNT 160 20	870 USE 103 02
	170 LNT 710 00	870 USE 104 02
CPU-Adapter	171 CSS 700 00	870 USE 101 02
	171 CSS 700 10	870 USE 101 02
	171 CSS 760 00	870 USE 101 02
	171 CSS 780 00	870 USE 101 02
Schnittstellen-Adapter	172 JNN 210 32	870 USE 002 02
	172 PNN 210 22	870 USE 002 02
	172 PNN 260 22	870 USE 002 02

WARNUNG

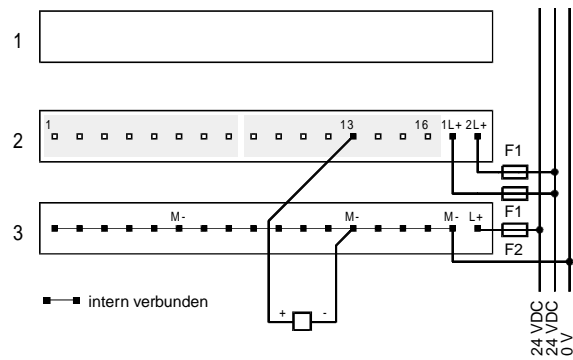
Sie können mit elektrischen Spannung in Berührung kommen, sobald Sie die E/A-Einheit angeschlossen haben.



Stellen Sie deshalb sicher, daß die Spannung abgeschaltet ist, solange die E/A-Einheit ohne Adapter ist. Dies erreichen Sie dadurch, daß Sie die Reihenklemmen erst nach der Montage des Adapters aufstecken.

Miachten Sie diese Vorsichtsmanahme, gefhren Sie die Gesundheit von Personen oder riskieren Schden an der E/A-Einheit.

Verdrahtung



Deutsch

Sicherungen

Externe Sicherungen (empfohlen)	F1 = max. 4 A flink F2 = 315 mA flink
---------------------------------	--

Deutsch

Pin-Belegung der Reihenklemmen und Sammelschienen

Reihe	Anschluß	Bedeutung
1	nicht verwendet	
2	1 ... 8	Ausgänge (Gruppe 1)
	9 ... 16	Ausgänge (Gruppe 2)
	17/18	24 VDC für Ausgangsgruppe 1 und 2 (1L+, 2L+)
3	1 ... 16	Bezug (M-) für Ausgänge
	17	Bezug (M-) für Modul und Ausgänge
	18	+ 24 VDC Versorgungsspannung (L+)



Hinweis: Die E/A Punkte für die Eingänge und Ausgänge werden durch den Adapter und die Programmiersoftware festgelegt. Detaillierte Informationen zur PIN-Belegung finden Sie im Benutzerhandbuch 870 USE 002 02.

Das Produkt erfüllt die CE-Anforderungen für offenes Gerät. Offenes Gerät ist für den Einbau in industriellen Standard-Gehäusen vorgesehen, die nur qualifiziertem Service-Personal den Zugang ermöglichen.

English

Deutsch

Français

Español

Italiano

Addendum

English

Deutsch

Français

Español

Italiano

Addendum

April, Modicon, Square D and Telemecanique are trade names of Groupe Schneider for automation products. These products are marketed worldwide: In the US by Square D, in Canada, Latin America, Africa, Asia/Pacific, the Middle East and Europe by Schneider; in Germany by AEG Schneider Automation; in China and Golf region by Schneider Automation Inc.; in South Africa by ASA Systems Automation; in Australia by Schneider Automation Pty. Ltd.; in Israel by Afcon Control & Automation Ltd. and in Switzerland by Schneider Electric and GSY Industrieautomation AG.

Schneider Automation GmbH
Steinheimer Straße 117
D-63500 Seligenstadt
Tel.: (49) 61 82 81-0 - Fax: (49) 61 82 81-3306

Schneider Automation, Inc.
One High Street
North Andover, MA 01845, USA
Tel.: (1) 978 794 0800 - Fax: (1) 978 975 9010

Schneider Automation S. A.
245, Route des Lucioles - BP 147
F-06903 Sophia-Antipolis
Tel.: (33) 4 92 96 20 00 - Fax: (33) 4 93 65 37 15

710055.21

10/97