



XCMN Plastic Limit Switches Interruptores de límite XCMN de plástico Interrupteurs de position XCMN en plastique

⚠ DANGER / PELIGRO / DANGER

HAZARDOUS VOLTAGE

Turn off all power supplying this equipment before working on it.

Electric shock will result in death or serious injury.

TENSIÓN PELIGROSA

Desenergice el equipo antes de realizar cualquier trabajo en él.

Una descarga eléctrica podrá causar la muerte o lesiones serias.

TENSION DANGEREUSE

Coupez l'alimentation de cet appareil avant d'y travailler.

Une électrocution entraînera la mort ou des blessures graves.

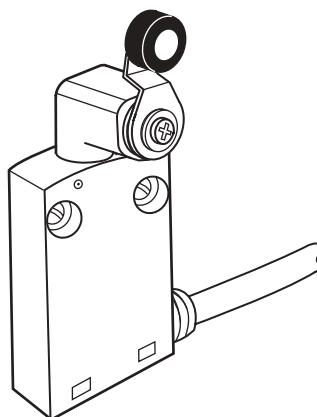


Fig. 1: XCMN Switch Shown with ZCY15 Lever / Interruptor XCMN con palanca ZCY15 / Interrupteur XCMN représenté avec levier ZCY15

MOUNTING

For switches that have snap-action, direct-opening contacts, to ensure that the contacts operate properly:

- When using rotary heads, allow at least 35° of overtravel.
- When using non-rotary heads, mount the switch to provide at least 0.12 in. (3 mm) of overtravel beyond the trip point.

APPLICATION DATA

Dwell Requirements

Design a cam that operates the limit switch long enough to actuate the relays, valves, etc.

Lever Actuators

The angle of the leading edge of the cam must be approximately equal to the angle of the lever arm and must not depress the lever beyond its overtravel limit. An angle on the trailing edge is also recommended to prevent the arm from snapping back.

MONTAJE

Para asegurar el funcionamiento correcto de los contactos de interruptores con contactos de apertura rápida y directa:

- Si utiliza cabezas giratorias, deje un sobrerrecorrido mínimo de 35°.
- Si utiliza cabezas no giratorias, proporcione una distancia mínima de 3 mm (0,12 pulg) para disparar el interruptor.

DATOS DE APLICACIÓN

Requisitos de ángulo de la leva

Diseñe una leva que haga funcionar el interruptor de límite lo suficiente para activar los relevadores, las válvulas, etc.

Accionadores de palanca

El ángulo del borde frontal de la leva deberá ser aproximadamente el mismo que el ángulo del brazo de la palanca y no deberá bajar la palanca más allá de su límite de sobrerrecorrido. También se recomienda un ángulo en el borde posterior para evitar que se vuelva a cerrar bruscamente el brazo.

MONTAGE

Pour assurer le bon fonctionnement des contacts des interrupteurs munis de contacts à ouverture directe à action brusque :

- En cas d'utilisation de têtes rotatives, laisser au moins 35° de surcourse.
- En cas d'utilisation de têtes non rotatives, monter l'interrupteur de façon à fournir au moins 3 mm (0,12 po) de surcourse au-delà du point de déclenchement.

DONNÉES D'APPLICATION

Exigences de l'angle de came

Concevoir une came qui manœuvre l'interrupteur de position assez longtemps pour actionner les relais, vannes, etc.

Actionneurs du levier

L'angle du bord d'attaque de la came doit être approximativement égal à l'angle du bras du levier et ne doit pas s'appuyer sur le levier au-delà de la limite de surcourse. Un angle du bord de fuite est également recommandé pour éviter au bras de s'encliqueter en arrière.

Overtravel Limitations

Do not operate the limit switch beyond its overtravel limit position. Select an operating mechanism which ensures that the limit switch operates within its range under all normal and emergency conditions. Do not use a limit switch as a mechanical stop.

Limitaciones del sobrerrecorrido

No haga funcionar el interruptor de límite más allá de su posición de límite de sobrerrecorrido. Seleccione un mecanismo de funcionamiento que haga funcionar correctamente el interruptor de límite dentro de su gama, bajo cualquier condición normal y de emergencia. No utilice el interruptor de límite como un tope mecánico.

Limitations de surcourse

Ne pas manœuvrer l'interrupteur de position au-delà de sa position de limite de surcourse. Sélectionner un mécanisme de fonctionnement qui assure que l'interrupteur de position fonctionne dans sa gamme dans toutes les conditions normales et d'urgence. Ne pas utiliser un interrupteur de position comme arrêt mécanique.

Electrical equipment should be installed, operated, serviced, and maintained only by qualified personnel. No responsibility is assumed by Schneider Electric for any consequences arising out of the use of this material.

Square D Company
8001 Hwy 64 East
Knightdale, NC 27545
1-888-Square D (778-2733)
www.SquareD.com

Solamente el personal especializado deberá instalar, hacer funcionar y prestar servicios de mantenimiento al equipo eléctrico. Schneider Electric no asume responsabilidad alguna por las consecuencias emergentes de la utilización de este material.

Importado en México por:
Schneider Electric México, S.A. de C.V.
Calz. Javier Rojo Gómez 1121-A, Col. Gpe. del Moral
09300, México, D.F. Tel. 55-5804-5000
www.schneider-electric.com.mx

Seul un personnel qualifié doit effectuer l'installation, l'utilisation, l'entretien et la maintenance du matériel électrique. Schneider Electric n'assume aucune responsabilité des conséquences éventuelles découlant de l'utilisation de cette documentation.

Schneider Canada Inc.
19 Waterman Avenue, M4B 1 Y2
Toronto, Ontario
(800) 565-6699
www.schneider-electric.ca