



XCTR Plastic Manual Reset Limit Switches
Interruptores de límite para restablecimiento manual XCTR de plástico
Interrupteurs de position à réarmement manuel XCTR en plastique

⚠ DANGER / PELIGRO / DANGER

HAZARDOUS VOLTAGE

Turn off all power supplying this equipment before working on it.

Electric shock will result in death or serious injury.

TENSIÓN PELIGROSA

Desenergice el equipo antes de realizar cualquier trabajo en él.

Una descarga eléctrica podrá causar la muerte o lesiones serias.

TENSION DANGEREUSE

Coupez l'alimentation de cet appareil avant d'y travailler.

Une électrocution entraînera la mort ou des blessures graves.

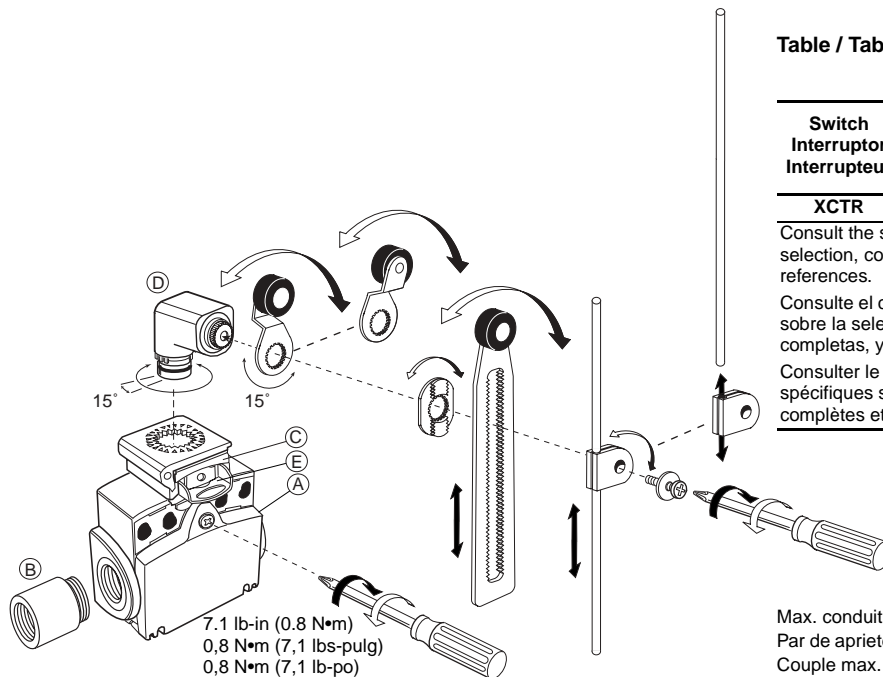


Table / Tabla / Tableau 1 : Components / Componentes / Composants

Switch Interruptor Interrupteur	Conduit Entrance Adapter (1/2 in. NPT) / Adaptador de entrada de tubo conduit (NPT de 1/2 pulg) / Adaptateur d'entrée pour conduit (NPT, 1/2 po)
XCTR	DE9RA1012

Consult the sensors catalog for specific information on head and lever selection, complete specifications, and component and contact block references.

Consulte el catálogo de sensores para obtener información específica sobre la selección de cabezas y palancas, las especificaciones completas, y referencias de los componentes y bloques de contactos.

Consulter le catalogue des détecteurs pour obtenir des informations spécifiques sur la sélection des têtes et leviers, les spécifications complètes et les références des composants et des blocs à contacts.

Max. conduit torque: 71 lb-in (8 N•m)
Par de apriete máx. del tubo conduit: 8 N•m (71 lbs-pulg)
Couple max. du conduit : 8 N•m (71 lb-po)

Fig. 1: Installation / Instalación / Installation

INSTALLATION

Mounting

For switches that have snap-action, direct-opening contacts, to ensure that the contacts operate properly:

- When using rotary heads, allow at least 35° of overtravel.
- When using non-rotary heads, mount the switch to provide at least 0.12 in. (3 mm) of overtravel beyond the trip point.

Installing the Conduit Adapter (Fig. 1)

The XCTR switch has a PG11 conduit entry. For applications requiring an NPT conduit entry, install the one-half inch adapter (B) provided. The adapter can be installed into either side of the XCTR body. Other threads are available.

INSTALACIÓN

Montaje

Para asegurar el funcionamiento correcto de los contactos de interruptores con contactos de apertura rápida y directa:

- Si utiliza cabezas giratorias, deje un sobrerrecorrido mínimo de 35°.
- Si utiliza cabezas no giratorias, proporcione una distancia mínima de 3 mm (0,12 pulg) para disparar el interruptor.

Instalación del adaptador de tubo conduit (fig. 1)

El interruptor XCTR viene con una entrada de tubo conduit PG11. Para las aplicaciones que requieran un tamaño de entrada de tubo conduit NPT, instale el adaptador (B) de 12,7 mm (0,5 pulg), provisto. Este adaptador se puede instalar en cualquier lado del cuerpo del interruptor XCTR. Otras roscas se encuentran disponibles.

INSTALLATION

Montage

Pour assurer le bon fonctionnement des contacts des interrupteurs munis de contacts à ouverture directe à action brusque :

- En cas d'utilisation de têtes rotatives, laissez au moins 35° de surcourse.
- En cas d'utilisation de têtes non rotatives, monter l'interrupteur de façon à fournir au moins 3 mm (0,12 po) de surcourse au-delà du point de déclenchement.

Installation de l'adaptateur pour conduit (fig. 1)

L'interrupteur XCTR a une entrée de conduit PG11. Pour les applications nécessitant une entrée de conduit NPT, installer l'adaptateur (B) de 12,7 mm (0,5 po) fourni. L'adaptateur peut être installé d'un côté ou de l'autre du boîtier XCTR. D'autres filetages sont disponibles.

Wiring (Fig. 1)

1. Open the cover (A).
2. Route the wiring through the conduit entry adapter (B). **Do not** use rigid conduit.
3. Wire the switch at the terminals on the contact block.
4. Close and secure the cover screw (A).

Installing/Rotating the Head (Fig. 1)

1. Use a flat-blade screw driver to slide out the fork (C) approximately 0.25 in. (6 mm).
2. Rotate the head (D) to the desired position.
3. With the head fully seated, push in the fork (C) to secure the head.
4. Pulling the slide (E) below the fork (C) manually resets the switch.

APPLICATION DATA

Dwell Requirements

Design a cam that operates the limit switch long enough to actuate the relays, valves, etc.

Lever Actuators

The angle of the leading edge of the cam must be approximately equal to the angle of the lever arm and must not depress the lever beyond its overtravel limit. An angle on the trailing edge is also recommended to prevent the arm from snapping back.

Overtravel Limitations

Do not operate the limit switch beyond its overtravel limit position. Select an operating mechanism which ensures that the limit switch operates within its range under all normal and emergency conditions. Do not use a limit switch as a mechanical stop.

Electrical equipment should be serviced only by qualified personnel. No responsibility is assumed by Schneider Electric for any consequences arising out of the use of this material. This document is not intended as an instruction manual for untrained persons.

Square D Company
8001 Hwy 64 East
Knightdale, NC 27545
1-888-Square D (778-2733)
www.SquareD.com

Cableado (fig.1)

1. Abra la cubierta (A).
2. Pase los cables por el adaptador de entrada de tubo conduit (B). **No** utilice tubo conduit rígido.
3. Conecte el interruptor a las terminales del bloque de contactos.
4. Cierre y sujete la cubierta (A).

Instalación y giro de la cabeza (fig.1)

1. Utilice un desatornillador de punta plana para deslizar la horquilla (C) hacia fuera 6 mm (0,25 pulg) aproximadamente.
2. Gire la cabeza (D) hasta la posición deseada.
3. Con la cabeza completamente apoyada, presione la horquilla (C) hacia dentro para fijar la cabeza.
4. Jale la guía de deslizamiento (E) por debajo de la horquilla (C) para restablecer manualmente el interruptor.

DATOS DE APLICACIÓN

Requisitos de ángulo de la leva

Diseñe una leva que haga funcionar el interruptor de límite lo suficiente para activar los relevadores, las válvulas, etc.

Accionadores de palanca

El ángulo del borde frontal de la leva deberá ser aproximadamente el mismo que el ángulo del brazo de la palanca y no deberá bajar la palanca más allá de su límite de sobrerrecorrido. También se recomienda un ángulo en el borde posterior para evitar que se vuelva a cerrar bruscamente el brazo.

Limitaciones del sobrerrecorrido

No haga funcionar el interruptor de límite más allá de su posición de límite de sobrerrecorrido. Seleccione un mecanismo de funcionamiento que haga funcionar correctamente el interruptor de límite dentro de su gama, bajo cualquier condición normal y de emergencia. No utilice el interruptor de límite como un tope mecánico.

Solamente el personal especializado deberá prestar servicios de mantenimiento al equipo eléctrico. La Compañía no asume responsabilidad alguna por las consecuencias emergentes de la utilización de este material. Este documento no deberá utilizarse como un manual de instrucciones por aquellos sin capacitación adecuada.

Importado en México por:
Schneider Electric México, S.A. de C.V.
Calz. Javier Rojo Gómez 1121-A, Col. Gpe. del Moral
09300, México, D.F. Tel. 55-5804-5000
www.schneider-electric.com.mx

Câblage (fig. 1)

1. Ouvrir le couvercle (A).
2. Acheminer le câblage à travers l'adaptateur d'entrée pour conduit (B). **Ne pas** employer de conduit rigide.
3. Câbler l'interrupteur aux bornes du bloc à contacts.
4. Fermer et fixer le couvercle (A).

Installation et pivotement de la tête (fig. 1)

1. Utiliser un tournevis à lame plate pour extraire la fourchette (C) d'environ 6 mm (0,25 po).
2. Faire pivoter la tête (D) à la position désirée.
3. La tête bien en place, repousser la fourchette (C) pour fixer la tête.
4. Tirer sur la glissière (E) sous la fourchette (C) pour réarmer l'interrupteur manuellement.

DONNÉES D'APPLICATION

Exigences de l'angle de came

Concevoir une came qui manœuvre l'interrupteur de position assez longtemps pour actionner les relais, vannes, etc.

Actionneurs du levier

L'angle du bord d'attaque de la came doit être approximativement égal à l'angle du bras du levier et ne doit pas s'appuyer sur le levier au-delà de la limite de surcourse. Un angle du bord de fuite est également recommandé pour éviter au bras de s'encliqueter en arrière.

Limitations de surcourse

Ne pas manœuvrer l'interrupteur de position au-delà de sa position de limite de surcourse. Sélectionner un mécanisme de fonctionnement qui assure que l'interrupteur de position fonctionne dans sa gamme dans toutes les conditions normales et d'urgence. Ne pas utiliser un interrupteur de position comme arrêt mécanique.

L'entretien du matériel électrique ne doit être effectué que par du personnel qualifié. La Société n'assume aucune responsabilité des conséquences éventuelles découlant de l'utilisation de ce matériel. Ce document n'est pas destiné à servir de manuel d'utilisation aux personnes sans formation.

Schneider Canada Inc.
19 Waterman Avenue, M4B 1 Y2
Toronto, Ontario
(800) 565-6699
www.schneider-electric.ca