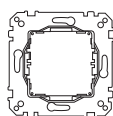
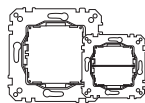
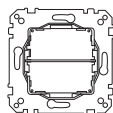


LED-es fényjelző betét

Használati útmutató



LED-es fényjelző betét, egyszínű
587090/91/93/94



LED-es fényjelző betét, kétszínű
587092

Az Ön biztonsága érdekében



VESZÉLY

ÁRAMÚTÉS, ROBBANÁS VAGY ÍVKISÜLÉS VESZÉLYE.

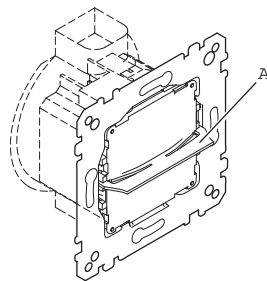
Az elektromos eszközök esetében a munkálato-
kat kizárólag szakképzett szakember végzi. A
képzett szakembereknek igazolniuk kell, hogy al-
apos ismeretekkel rendelkeznek a következő
területeken:

- Csatlakozás a telepítőhálózatokhoz
- Több elektromos eszköz csatlakoztatása
- Villamos vezetékek fektetése
- biztonsági szabványok, helyi huzalozási előírások és rendeletek

Az említett utasítások mellőzése halált vagy súlyos sérülést okozhat.

A LED-es fényjelző betétről

A LED-es fényjelző betét (a továbbiakban: **betét**) egy világító egység. Az egyszínű változatban létezik zöld LED (587090), piros LED (587091), fehér LED (587093) vagy kék LED (587094). A kétszínű változat: piros/zöld LED (587092). A kétszínű változatnál a megvilágított terület elválasztásához egy elválasztószalagot kell helyezni a betétre. **A**.



A hozzá való ablakos billentyűt külön kell rendelni. A különböző előre nyomtatott fóliák a betét tartozékai. Bár-mikor készíthet fóliákat egyedi feliratozással is. Az ablakos billentyű a betétre csíptethető. A fényjelzőt az alábbi betétekkel lehet be- és kikapcsolni:

- **LED-es fényjelző betét 587092, kétszínű:** Redőny billenőkapcsoló betét mechanikus fordított feszültség elleni védelemmel (MEG3715-0000).

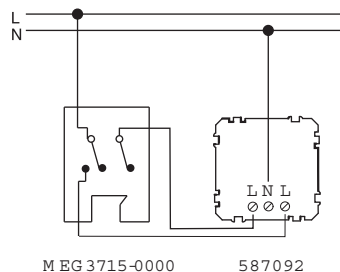
Ehhez az alkalmazáshoz a kétáramkörös kapcsoló billenőkapcsolója (4356.. és 4326..) áll rendelkezésre „áthúzott harang” és „szobalány” jelöléssel.

Ha a két világító terület egyszerre világít, használja a soros kapcsoló-betétet (MEG3115-0000, MEG3615-0000, MEG3515-0000) a redőny billenőkapcsoló betét helyett. A soros kapcsoló-betét ugyanígy van csatlakoztatva, de nincs fordított feszültség elleni védelem.

- **LED-es fényjelző betét 587090/91/93/94, egyszínű:** Kétirányú kapcsoló betét (MEG3116-0000, MEG3616-0000, MEG3516-0000).

Betét csatlakoztatása

Redőny billenőkapcsoló betéthez való csatlakozás mechanikus fordított feszültség elleni védelemmel:

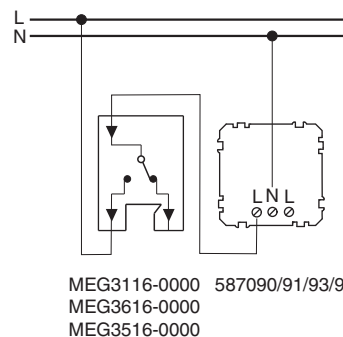


MEGJEGYZÉS

A betét károsodhat, ha két különböző fázis van csatlakoztatva.

- Csak ugyanazt a fázist csatlakoztassa az L csatlakozókapsokhoz.

Csatlakoztatás a váltó kapcsolóbetéthez:



MEGJEGYZÉS

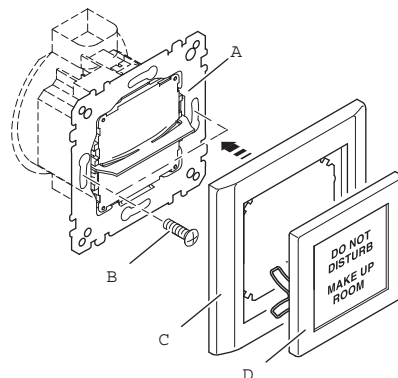
A betét károsodhat.

A két L csatlakozókapscon keresztüli tápátvitel tönkretelheti az eszközt.

- Mindig csak egy L csatlakozókapsot csatlakoztasson.
- Ne használja az L csatlakozókapsokat átmenő vezetékéhez

Betét beszerelése

A LED-es fényjelző betétet bármilyen méretű 60-as szerelődobozba (süllyesztett szerelvénydoboz, falba süllyesztett szerelődoboz, kábelcsatorna doboz) beszerelheti.

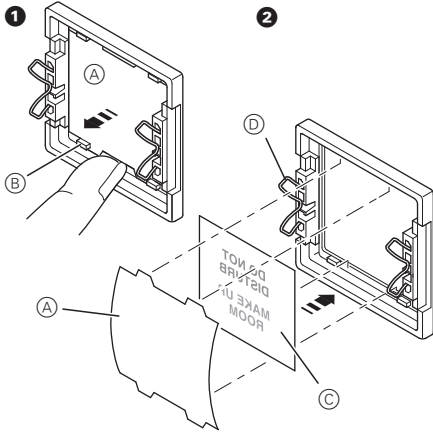


- A** Betét süllyesztett szerelvénydobozon
- B** Csavarok
- C** Keret
- D** Billentyű ablakkal

- ① A mellékelt csavarok segítségével csavarja a LED-es fényjelző betét támasztógyűrűjét a süllyesztett aljzatra.
- ② Csíptesse az ablakos burkolatot a tartógyűrűre, a kerettel együtt.

Helyezze be a megfelelő fóliát az ablakos billentyűre

Az ablakos billentyűben a szállításkor már van egy behelyezett tartófólia. Ez a tartófólia a szimbólum-fólia rögzítését szolgálja az ablakos billentyűn.



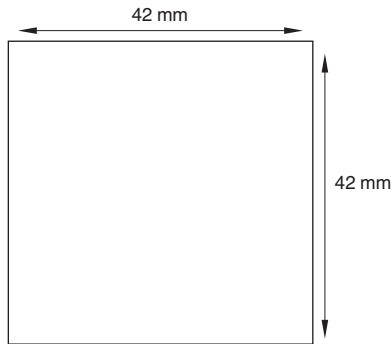
- (A) Tartófólia
- (B) Fül
- (C) Szimbólum-fólia
- (D) Rugó

- 1 Távolítsa el a tartófóliát (A). Ehhez helyezze be a körmét a fül alá (B) és húzza le a tartófóliát.
- 1 Helyezze be a szimbólum-fóliát (C) az ablakos billentyűbe, előre irányban. Eközben a billentyű rugóinak (D) a nyomtatott motívum bal és jobb oldalán kell lenniük.
- 1 Helyezze vissza a tartófóliát (A) az ablakos billentyűbe. Ehhez nyomja a tartófóliát a fülek alá (B).

Egyedi fóliák létrehozása

A Merten feliratozó szoftver segítségével könnyen készíthet egyedi fóliákat a LED-es fényjelző betétekhez.

Másik lehetőségként létrehozhatja saját sablonját az ábrán látható méretezett rajznak megfelelően.



A nyomtató használati útmutatójából megtudhatja, milyen fóliákat használhat.

Az ablakos billentyű tisztítása

Egy enyhén nedves ronggyal törölje meg az ablakos billentyűt, és ha szükséges, törölje szárazra szőszmentes ronggyal.



Ne használjon durva tisztítószerket, oldószereket az ablakos billentyű tisztításához. Ne permetezze a tisztítószerket közvetlenül a billentyűre, mivel túl sok tisztítószer esetén az a billentyű alá juthat.

Műszaki adatok

Tápfeszültség: AC 120 V - 230 V / 60 Hz
AC 150 V - 230 V / 50 Hz

Védelem típusa: IP 20

LED-es fényjelző betét
méretei (szé x ma x mé): 50,2 x 46,5 x 32 mm
(a pólya és a tartógyűrű
szétválasztása nélkül)

A billentyű méretei (szé x
ma): 55,5 x 55,5 mm



A készüléket a háztartási hulladéktól elkülönítve, hivatalos gyűjtőhelyen ártalmatlanítsa. A szakszerű újrahasznosítással kivédhetők az emberek és a környezetet érintő, esetleges negatív hatások.

Merten GmbH

Fritz-Kotz-Str. 8
51674 Wiehl - Germany
se.com/contact

Schneider
Electric