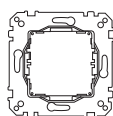
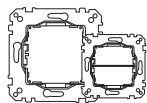
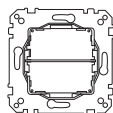


## Insert de signalisation lumineuse à LED

Guide d'utilisation



**Insert de signalisation lumineuse à LED, unicolore**  
587090/91/93/94



**Insert de signalisation lumineuse à LED, bicolore**  
587092

### Pour votre sécurité



#### DANGER

#### RISQUE DE DÉCHARGE ÉLECTRIQUE, D'EXPLOSION OU D'ARC ÉLECTRIQUE.

Une installation électrique répondant aux normes de sécurité doit exclusivement être réalisée par des professionnels compétents. Les professionnels compétents doivent justifier de connaissances approfondies dans les domaines suivants :

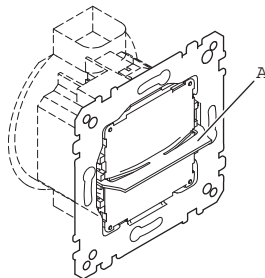
- Raccordement aux réseaux d'installation
- Raccordement de plusieurs appareils électriques
- Pose de câbles électriques
- Normes de sécurité, règles et réglementations locales pour le câblage

**Le non-respect de ces instructions entraînera des blessures graves ou mortelles.**

### À propos de l'insert de signalisation lumineuse à LED

L'insert de signalisation lumineuse à LED (dénommé ci-après « insert ») fait office d'unité d'affichage lumineuse. La version unicolore propose le choix entre une LED verte (587090), une LED rouge (587091), une LED blanche (587093) ou une LED bleue (587094). La version bicolore est dotée d'un éclairage LED rouge/vert (587092). Pour séparer la zone éclairée sur la version bicolore, une barre de séparation est placée sur l'insert

(A).



La plaque centrale à fenêtre qui va avec doit être commandée séparément. Les différents films pré-imprimés sont inclus avec l'insert. Si nécessaire, vous pouvez à tout moment des créer des films avec différents textes. La plaque centrale à fenêtre doit être clipsée sur l'insert. Vous pouvez allumer et éteindre l'insert à l'aide des inserts suivants :

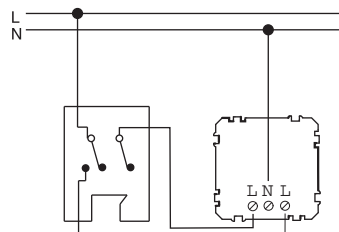
- **Insert de signalisation lumineuse à LED 587092, bicolore** : Insert de commutateur à bascule de volet avec protection mécanique contre les tensions inverses (MEG3715-0000).

Pour cette application, la bascule pour commutateur à deux circuits (4356.. et 4326..) est disponible avec l'impression « cloche barrée » et « femme de chambre ». S'il est souhaitable que les deux zones éclairées s'allument en même temps, il convient d'utiliser la série d'inserts de commutateur (MEG3115-0000, MEG3615-0000, MEG3515-0000) au lieu de l'insert de commutateur à bascule de volet. La série d'inserts de commutateurs est connectée de la même manière, mais ne possède pas de protection contre les tensions inverses.

- **Insert lumineux à LED 587090/91/93/94, unicolore** : Insert de commutateur bidirectionnel (MEG3116-0000, MEG3616-0000, MEG3516-0000).

### Connecter l'insert

Connexion à l'insert de commutateur à bascule de volet avec protection mécanique contre les tensions inverses :



MEG3715-0000 587092

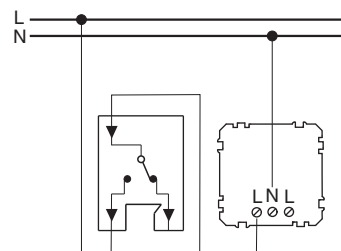


#### REMARQUE

**L'insert peut être endommagé si deux phases différentes sont connectées.**

- Connectez uniquement la même phase aux bornes de connexion en L.

Connexion à l'insert de commutateur bi-directionnel :



MEG3116-0000 587090/91/93/94  
MEG3616-0000  
MEG3516-0000



#### REMARQUE

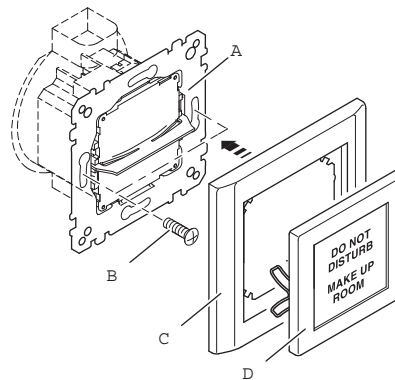
**L'insert peut être endommagé.**

La transmission de puissance via les deux bornes de connexion en L peut détruire l'appareil.

- Ne connectez qu'une seule borne de connexion en L.
- N'utilisez pas les bornes de connexion en L pour le câblage direct

### Installer l'insert

Vous pouvez installer l'insert de signalisation lumineuse à LED dans tout boîtier d'installation de taille 60 (boîtier encastré, boîtier mural creux, boîtier de câblage).

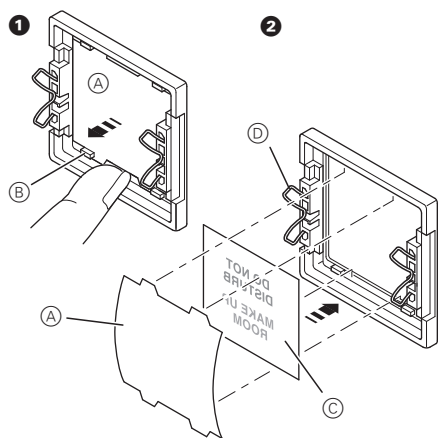


- (A) Montage sur un boîtier encastré
- (B) Vis
- (C) Cadre
- (D) Plaque centrale avec fenêtre de visualisation

- ① À l'aide des vis fournies, vissez l'anneau de support de l'insert de signalisation lumineuse à LED sur la prise encastrée.
- ② Clipsez la plaque centrale à fenêtre sur l'anneau de support, avec le cadre.

## Insérez le film souhaité dans la plaque centrale à fenêtre

La plaque centrale à fenêtre est fournie avec un film de maintien déjà inséré. Ce film de maintien a pour but de fixer le film symbole dans la plaque centrale à fenêtre.



- (A) Film de maintien
- (B) Cosse
- (C) Film symbole
- (D) Ressort

- ① Retirez le film de maintien (A). Pour ce faire, insérez votre ongle sous la cosse (B) et décollez le film de maintien.
- ① Insérez le film symbole (C) vers l'avant de la plaque centrale à fenêtre. Ce faisant, les ressorts (D) de la plaque centrale doivent être à gauche et à droite du motif imprimé.
- ① Insérez le film de maintien (A) une nouvelle fois dans la plaque centrale à fenêtre. Pour ce faire, poussez le film de maintien sous les cosses (B).

## Nettoyer la plaque centrale à fenêtre

Essayez la plaque centrale à fenêtre avec un chiffon modérément humide et, si nécessaire, frottez à sec avec un chiffon non pelucheux.

**i** N'utilisez pas d'agents de nettoyage agressifs ou d'autres agents contenant des solvants pour nettoyer la plaque centrale à fenêtre. Ne pulvérisez pas d'agents de nettoyage directement sur la plaque centrale, car un excès d'agent de nettoyage pourrait en atteindre le dessous.

## Caractéristiques techniques

Tension d'alimentation :	120 - 230 V CA / 60 Hz 150 - 230 V CA / 50 Hz
Type de protection :	IP 20
Dimensions de l'insert de signalisation lumineuse à LED (La x H x P) :	50,2 x 46,5 x 32 mm (sans barre de séparation et anneau de support)
Dimensions de la plaque centrale (La x H) :	55,5 x 55,5 mm

## Merten GmbH

Fritz-Kotz-Str. 8  
51674 Wiehl - Germany  
[se.com/contact](http://se.com/contact)

**Schneider**  
Electric

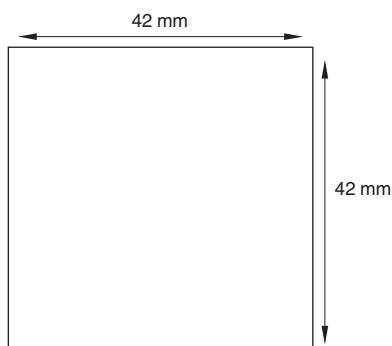


Points de collecte sur [www.quefairedemesdechets.fr](http://www.quefairedemesdechets.fr)  
Privilégiez la réparation ou le don de votre appareil !

## Créer des films individuels

À l'aide du logiciel de lettrage Merten, vous pouvez facilement créer des films individuels pour l'insert de signalisation lumineuse à LED.

Vous pouvez également créer votre propre modèle en fonction de l'esquisse cotée, comme illustré.



Veuillez consulter le manuel d'utilisation de votre imprimante pour savoir quels films vous pouvez utiliser.