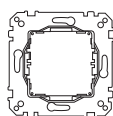
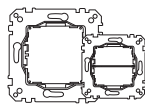
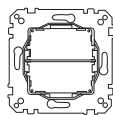


## Mecanismo señalizador luminoso de diodos LED

Guía del usuario



**Mecanismo señalizador luminoso de diodos LED, un solo color**  
587090/91/93/94



**Mecanismo señalizador luminoso de diodos LED, dos colores**  
587092

### Por tu seguridad



#### PELIGRO

#### PELIGRO DE DESCARGA ELÉCTRICA, EXPLOSIÓN O ARCO ELÉCTRICO.

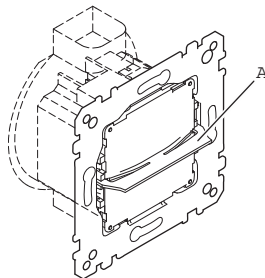
La instalación eléctrica solo debe ser realizada por profesionales cualificados de forma segura. Los profesionales capacitados deben demostrar un amplio conocimiento en las siguientes áreas:

- Conexión a redes
- Conexión de varios dispositivos eléctricos
- Tendido de cables eléctricos
- Normas de seguridad, normativas locales y reglamentos sobre cableado

**El incumplimiento de estas instrucciones puede provocar la muerte o lesiones graves.**

## Acerca del Mecanismo señalizador luminoso de diodos LED

El Mecanismo señalizador luminoso de diodos LED (en lo sucesivo denominado **mecanismo**) sirve como unidad de visualización iluminada. La versión de un color tiene la opción de un LED verde (587090), un LED rojo (587091), un LED blanco (587093) o una un LED azul (587094). La versión bicolor tiene un LED de iluminación rojo/verde (587092). Para separar el área iluminada en la versión de dos colores, se coloca una tela de separación en el mecanismo **A**.



La placa central adjunta con ventana debe pedirse por separado. Las diferentes películas preimpresas se incluyen con el mecanismo. Si es necesario, puede crear películas con letras individuales en cualquier momento. La placa central con ventana se sujeta al mecanismo. Puede activar y desactivar el mecanismo mediante los siguientes mecanismos:

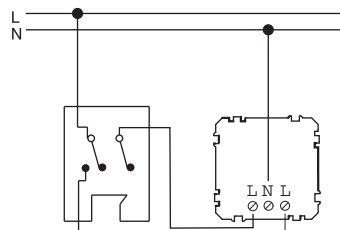
- **Inserción de señal de luz LED 587092, dos colores:** Mecanismo de interruptor basculante para persianas con protección mecánica de tensión inversa (MEG3715-0000).

Para esta aplicación, está disponible el elemento basculante para interruptor doble (4356.. y 4326..) con las señales "campana tachada" y "servicio de habitaciones". Si las dos áreas iluminadas deben iluminarse al mismo tiempo, utilice el mecanismo de interruptor de serie (MEG3115-0000, MEG3615-0000, MEG3515-0000) en lugar del mecanismo de interruptor basculante de persianas. El mecanismo de interruptor de serie está conectado de la misma manera, pero no tiene protección contra tensión inversa.

- **Mecanismo luminoso LED 587090/91/93/94, de un solo color:** Mecanismo para conmutador inversor (MEG3116-0000, MEG3616-0000, MEG3516-0000).

## Conexión del mecanismo

Conecte el mecanismo tal y como se muestra: conexión al interruptor basculante de persianas con bloque de inversión mecánico MEG3115-0000:



MEG3715-0000 587092

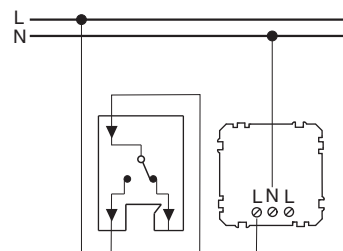


#### ATENCIÓN

**El mecanismo puede sufrir daños si se conectan dos fases diferentes.**

- Conecte siempre la misma fase únicamente a los terminales de conexión L.

Conexión al conmutador Inversor MEG3116-0000:



MEG3116-0000 587090/91/93/94  
MEG3616-0000  
MEG3516-0000



#### ATENCIÓN

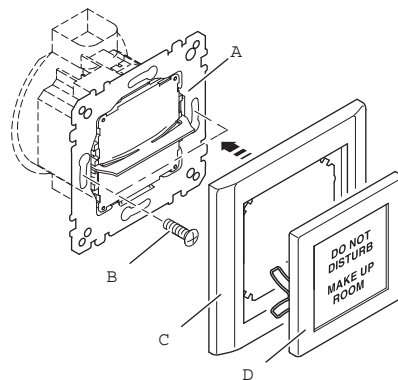
**El mecanismo puede sufrir daños.**

La transmisión de potencia a través de los dos terminales de conexión L puede destruir el dispositivo.

- Conecte únicamente un terminal de conexión L.
- No utilice terminales de conexión L para el cableado de paso

## Montaje del mecanismo

Puede montar el Mecanismo señalizador luminoso de diodos LED en cualquier caja de instalación de tamaño 60 (caja empotrada, caja de pared hueca, caja de conducto de cables).

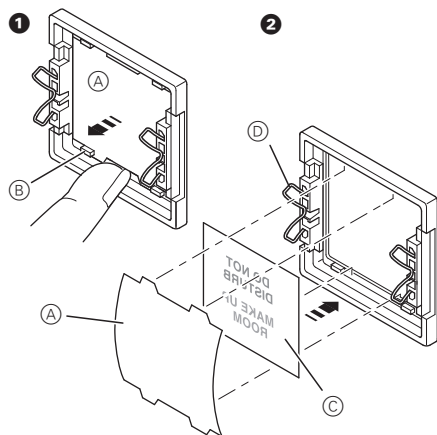


- (A) Mecanismo en caja empotrada
- (B) Tornillos
- (C) Marco
- (D) Placa central con ventana de visualización

- 1 Usando los tornillos provistos, atornille el anillo de soporte del mecanismo de señal luminosa LED en la toma empotrada.
- 2 Sujete la placa central con ventana en el anillo de soporte, junto con el marco.

## coloque la lámina en la placa central con ventana

La placa central con ventana se suministra con una lámina de retención ya insertada. Esta lámina de retención sirve para asegurar la lámina de símbolos en la placa central con ventana.



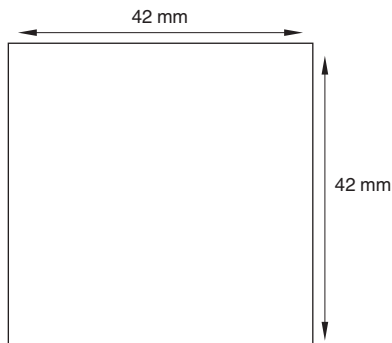
- (A) Película de retención
- (B) Terminal
- (C) Película de símbolos
- (D) Resorte

- 1 Retire la película de retención (A). Para ello, inserte la uña debajo del terminal (B) y retire la película de retención.
- 1 Inserte la película de símbolos (C) hacia el frente en la placa central con ventana. Al hacer esto, los resortes (D) de la placa central deben estar a la izquierda y a la derecha del motivo impreso.
- 1 Inserte la película de retención (A) en la placa central con la ventana de nuevo. Para ello, empuje la película de retención debajo de las zapatas (B).

## Crear películas individuales

Con el software de letras Merten, puede crear fácilmente películas individuales para la inserción de señal de luz LED.

También se puede crear una plantilla propia según el esbozo acotado que se muestra en la imagen.



Consulte el manual de instrucciones de la impresora para saber qué películas puede utilizar.

## Limpie la placa central con ventana

Limpie la placa central con un trapo moderadamente húmedo y, si es necesario, séquela con un trapo sin pelusa.



No utilice agentes de limpieza agresivos o que contengan disolventes para limpiar la placa central con ventana. No rocíe los agentes de limpieza directamente sobre la placa central, ya que un exceso de agente de limpieza podría quedar debajo de la placa central.

## Datos técnicos

Tensión de alimentación: CA 120 V - 230 V/60 Hz  
CA 150 V - 230 V/50 Hz

Tipo de protección: IP20

Dimensiones del mecanismo de señal luminosa LED (an. x alt. x prof.): 50,2 x 46,5 x 32 mm (sin red de separación y anillo de apoyo)

Dimensiones de la placa central (an. x alt.): 55,5 x 55,5 mm



Elimine el dispositivo separado de la basura doméstica en los puntos de recogida oficiales. El reciclado profesional protege a las personas y al medio ambiente de posibles efectos negativos.

## Merten GmbH

Fritz-Kotz-Str. 8  
51674 Wiehl - Germany  
se.com/contact

**Schneider**  
Electric