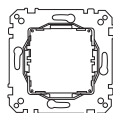
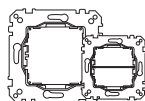
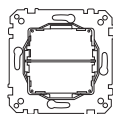


LED-Lichtsignal-Einsatz

Gebrauchsanleitung



LED-Lichtsignal-Einsatz, 1-farbig
587090/91/93/94



LED-Lichtsignal-Einsatz, 2-farbig
587092

Für Ihre Sicherheit



GEFAHR

Gefahr von schweren Sach- und Personenschäden, z. B. durch Brand oder elektrischen Schlag, aufgrund einer unsachgemäßen Elektroinstallation.

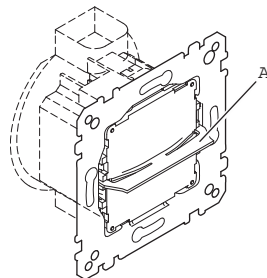
Eine sichere Elektroinstallation kann nur gewährleistet werden, wenn die handelnde Person nachweislich über Grundkenntnisse auf folgenden Gebieten verfügt:

- Anschluss an Installationsnetze
- Verbindung mehrerer Elektrogeräte
- Verlegung von Elektroleitungen

Über diese Kenntnisse und Erfahrungen verfügen in der Regel nur ausgebildete Fachkräfte im Bereich der Elektro-Installationstechnik. Bei Nichterfüllung dieser Mindestanforderungen oder Missachtung droht für Sie die persönliche Haftung bei Sach- und Personenschäden.

LED-Lichtsignal-Einsatz kennen lernen

Der LED-Lichtsignal-Einsatz dient als beleuchtete Anzeigeeinheit. Die einfarbige Variante verfügt dazu wahlweise über eine grüne LED-Beleuchtung (587090), eine rote LED-Beleuchtung (587091), eine weiße LED-Beleuchtung (587093) oder eine blaue LED-Beleuchtung (587094). Die zweifarbige Variante verfügt über eine rot/grüne LED-Beleuchtung (587092). Zur Trennung des Leuchtbereiches ist bei der zweifarbigen Variante ein Trennsteg (A) auf den Einsatz aufgesteckt.



Die zugehörige Zentralplatte mit Sichtfenster ist separat zu bestellen. Die verschiedenen vorgedruckten Folien liegen dem Einsatz bei. Bei Bedarf können Sie Folien mit individuellem Aufdruck jederzeit selbst erstellen. Die Zentralplatte mit Sichtfenster wird auf den LED-Lichtsignal-Einsatz aufgesteckt. Den LED-Lichtsignal-Einsatz können Sie über folgende Einsätze ein- und ausschalten:

- **LED-Lichtsignal-Einsatz 587092, 2farbig:** Rollladen-Wippschalter-Einsatz mit mechanischer Umkehrsperre (MEG3715-0000).

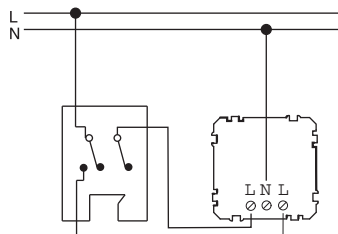
Für diesen Anwendungsfall ist die Wippe für Serienschalter (4356.. und 4326..) mit dem Aufdruck „Klingel durchgestrichen“ und „Zimmermädchen“ erhältlich. Für den Anwendungsfall, dass beide Leuchtbereiche gleichzeitig leuchten sollen, verwenden Sie statt des Rollladen-Wippschalter-Einsatzes den Serienschalter-Einsatz (MEG3115-0000, MEG3615-0000, MEG3515-0000). Der Serienschalter-Einsatz wird in gleicher Weise angeschlossen, hat jedoch keine Umkehrsperre.

- **LED-Lichtsignal-Einsatz 587090/91/93/94, 1farbig:** Wechselschalter-Einsatz (MEG3116-0000, MEG3616-0000, MEG3516-0000).

LED-Lichtsignal-Einsatz anschließen

Schließen Sie den LED-Lichtsignal-Einsatz gemäß den nachfolgenden Schaltplänen an.

Anschluss an den Rollladen-Wippschalter-Einsatz mit mechanischer Umkehrsperre:



M E G 3715-0000 587092

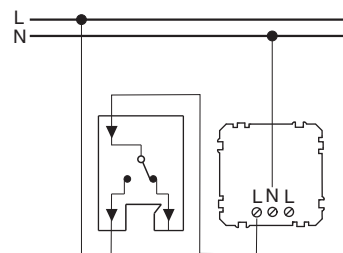
i HINWEIS

Das Gerät kann beschädigt werden.

Der LED-Lichtsignal-Einsatz kann beim Anschluss von zwei unterschiedlichen Phasen beschädigt werden.

Immer nur die gleiche Phase an die L-Anschlussklemmen anschließen.

Anschluss an den Wechselschalter-Einsatz:



M E G 3116-0000 587090/91/93/94
M E G 3616-0000
M E G 3516-0000



HINWEIS

Das Gerät kann beschädigt werden.

Eine Leistungsübertragung über die beiden L-Anschlussklemmen kann das Gerät zerstören.

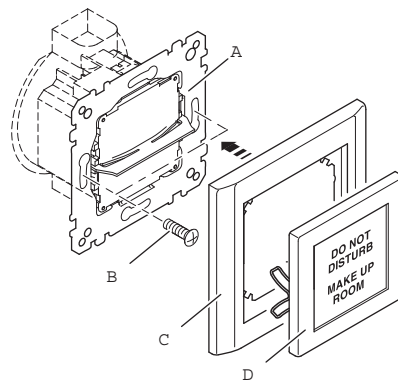
Immer nur eine L-Anschlussklemme anschließen.

L-Anschlussklemmen nicht zum Durchverdrähten verwenden.

LED-Lichtsignal-Einsatz montieren

Sie können den LED-Lichtsignal-Einsatz in eine beliebige 60er Installationsdose (UP-Dose, Hohlwanddose, Kabelkanaldose..) montieren.

dargestellt ist die 2farbige Variante mit Trennsteg:



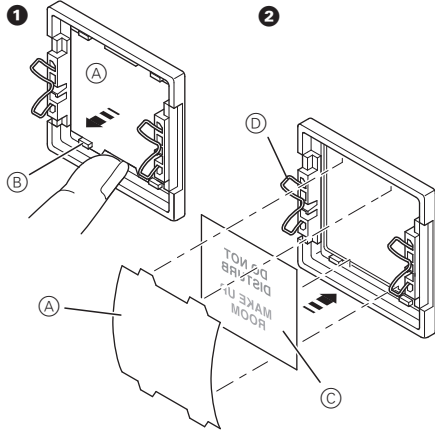
- (A) LED-Lichtsignal-Einsatz auf UP-Dose
- (B) Schrauben
- (C) Rahmen
- (D) Zentralplatte mit Sichtfenster

- ① Tragring des LED-Lichtsignal-Einsatzes mit den mitgelieferten Schrauben auf Unterputzdose festschrauben.
- ② Zentralplatte mit Sichtfenster zusammen mit Rahmen auf den Tragring aufklipsen.

Folie in die Zentralplatte mit Sichtfenster einsetzen

Die Zentralplatte mit Sichtfenster wird mit einer eingelegten Haltefolie ausgeliefert. Die Haltefolie dient dazu, die Symbolfolie in der Zentralplatte mit Sichtfenster zu fixieren.

So legen Sie die Folie mit dem gewünschten Aufdruck ein:



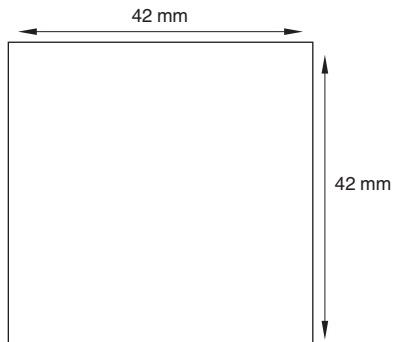
- (A) Haltefolie
- (B) Haltenase
- (C) Symbolfolie
- (D) Feder

- ① Haltefolie (A) entfernen. Dazu die Haltefolie mit dem Fingernagel unter den Haltenasen (B) hervorziehen
- ② Symbolfolie (C) nach vorne in die Zentralplatte mit Sichtfenster einlegen. Die Federn (D) der Zentralplatte müssen sich dabei rechts und links vom aufgedruckten Motiv befinden.
- ③ Haltefolie (A) wieder in die Zentralplatte mit Sichtfenster einsetzen. Dazu Haltefolie unter die Haltenasen (B) schieben.

Individuelle Folien erstellen

Mit der Beschriftungssoftware können Sie komfortabel individuelle Folien für den LED-Lichtsignal-Einsatz erstellen.

Alternativ können Sie sich nach der abgebildeten, bemaßten Skizze eine eigene Vorlage gestalten.



Welche Folien Sie verwenden können, entnehmen Sie bitte der Bedienungsanleitung Ihres Druckers.

Zentralplatte mit Sichtfenster reinigen

Wischen Sie die Zentralplatte mit Sichtfenster mit einem nur mäßig feuchten Tuch ab und reiben Sie sie falls nötig mit einem fusenfreien Tuch trocken.



Verwenden Sie zum Reinigen der Zentralplatte mit Sichtfenster keine lösungsmittelhaltigen Substanzen oder aggressive Reinigungsmittel. Sprühen Sie kein Reinigungsmittel direkt auf die Zentralplatte. Überschüssiges Reinigungsmittel könnte unter die Zentralplatte gelangen.

Technische Daten

Versorgungsspannung:	AC 120 V - 230 V / 60 Hz AC 150 V - 230 V / 50 Hz
Schutzart	IP 20
Abmessungen LED-Lichtsignal-Einsatz (B x H x T):	50,2 x 46,5 x 32 mm (ohne Trennsteg und Tragring)
Abmessungen Zentralplatte (B x H):	55,5 x 55,5 mm



Entsorgen Sie das Gerät getrennt vom Hausmüll an einer offiziellen Sammelstelle. Professionelles Recycling schützt Mensch und Umwelt vor potenziellen negativen Auswirkungen.

Merten GmbH

Fritz-Kotz-Str. 8
51674 Wiehl - Germany
se.com/contact

Schneider
Electric