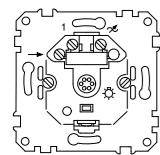


## Insert de super variateur universel

Mode d'emploi



Réf. 577099

### Pour votre sécurité

#### ⚠️ DANGER

#### RISQUE DE DÉCHARGE ÉLECTRIQUE, D'EXPLOSION OU D'ARC ÉLECTRIQUE

Une installation électrique répondant aux normes de sécurité doit exclusivement être réalisée par des professionnels compétents. Les professionnels compétents doivent justifier de connaissances approfondies dans les domaines suivants:

- Raccordement aux réseaux d'installation
- Raccordement de plusieurs appareils électriques
- Pose de câbles électriques
- Normes de sécurité, règles et réglementations locales pour le câblage

**Le non-respect de ces instructions entraînera la mort ou de graves blessures.**

#### ⚠️ DANGER

#### RISQUE DE DÉCHARGE ÉLECTRIQUE

Les sorties peuvent contenir un courant électrique même lorsque l'appareil est éteint.

- Avant de travailler sur les charges, débranchez toujours l'appareil de l'alimentation via le disjoncteur miniature en amont.

**Le non-respect de ces instructions entraînera la mort ou de graves blessures.**

#### Avis

#### RISQUE D'ENDOMMAGEMENT DE L'ÉQUIPEMENT

- Les appareils raccordés risquent d'être endommagés si vous connectez des charges mixtes (inductives et capacitives) en même temps.
- Connecter uniquement des charges à variation d'intensité.
- Les prises ne doivent pas être raccordées au variateur.
- Assurez-vous que l'appareil est déconnecté de son circuit pendant le test de résistance d'isolement.

**Le non-respect de ces instructions peut endommager l'appareil.**

## Insert de super variateur universel – Introduction

Vous pouvez utiliser l'insert de super variateur universel (appelé ci-après le **variateur**) pour commuter et faire varier les charges ohmiques, capacitatives ou inductives via un cache de capteur ou une radio.

Le variateur reconnaît automatiquement la charge connectée. La fonction mémoire intégrée peut mémoriser le dernier niveau de luminosité réglé (cette fonction peut être désactivée).

Le variateur est protégé contre les surcharges, les courts-circuits et est sans bourdonnement, et il possède une fonction de démarrage progressif qui augmente en douceur la luminosité d'une charge connectée.

Vous pouvez connecter jusqu'à dix des unités d'extension électroniques suivantes :

- Insert de télécommande d'extension (réf. 573998)
- Insert pour extension (réf. 573999).

Vous pouvez également connecter un nombre quelconque d'extensions mécaniques (boutons-poussoirs classiques).

Une utilisation mixte des unités d'extension est également possible.

#### Avis

#### RISQUE D'ENDOMMAGEMENT DE L'ÉQUIPEMENT

- Le variateur nécessite une charge minimale de 25 VA pour son fonctionnement. Si celle-ci n'est pas respectée, le variateur peut être endommagé.

**Le non-respect de ces instructions peut endommager l'appareil.**

**i** Une charge excessive déclenchera la protection contre les surcharges du variateur. La réduction de la charge connectée entraîne la désactivation de la protection contre les surcharges et la remise en marche du variateur.

**i** La longueur du câble de l'unité d'extension ne doit pas dépasser 10 m.

**i** Si la charge des **transformateurs à enroulement** connectés est trop faible, le variateur peut présenter un dysfonctionnement pendant son fonctionnement. Par conséquent, la charge du transformateur doit être d'au moins 40 % de sa puissance nominale.

**i** Si vous n'installez pas le variateur dans un seul boîtier d'encastrement standard, la charge maximum admise est réduite comme suit en raison de la dissipation en baisse de la chaleur :

Réduction de la charge de	Variateur installé dans des cloisons creuses ou en bois*	Plusieurs variateurs installés ensemble*	Variateur dans un boîtier en saillie simple
10 %			X
15 %	X		
20 %		X	

\* En cas de facteurs multiples applicables simultanément, additionner les réductions de charge.

### Compléter le variateur

Complétez le variateur avec un cadre et un(e)

- cache de capteur (réf. 5776..., 5701..., 5704..., 5737..., 5738..., 5742..) ou
- cache de capteur TELE (réf. 5779..., 5703..., 5711..., 5709..., 5749..) ou
- plaque centrale pour cadran de confort (réf. 5678..., 5677..) ou
- appareils électroniques de commande, simples (réf. 569090) et cache de capteur en verre (réf. 569x..) ou
- cache de capteur radio (réf. 5036..., 5026..., 5046..)

## Installation du variateur

### ⚠️ DANGER

#### RISQUE DE DÉCHARGE ÉLECTRIQUE

Les sorties peuvent contenir un courant électrique même lorsque l'appareil est éteint.

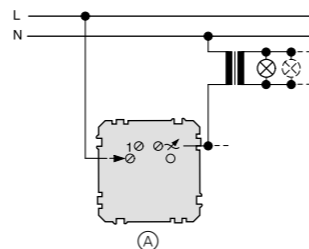
- Avant de travailler sur les charges, débranchez toujours l'appareil de l'alimentation via le disjoncteur miniature en amont.

**Le non-respect de ces instructions peut entraîner des blessures graves ou mortelles.**

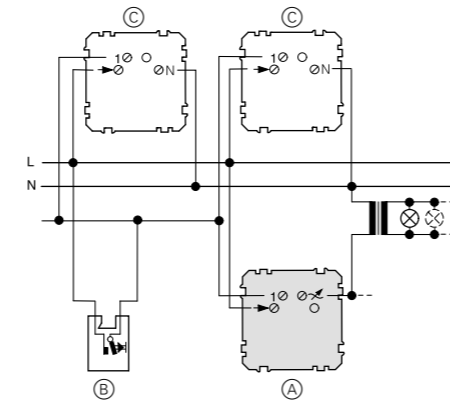
① Câblez le variateur pour l'application.

Applications :

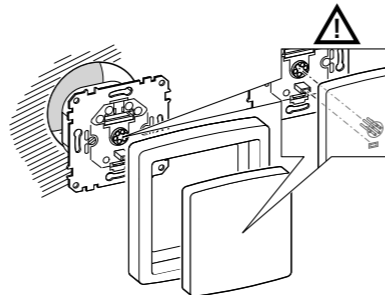
- Variateur (A) en tant qu'appareil autonome :



- Variateur (A) avec unités d'extension : Exemple de connexion avec un bouton-poussoir (B) et deux inserts de télécommande d'extension (C) :



② Installez le variateur dans le boîtier de commutation de sorte que l'élément antirotation soit en bas.



#### Avis

#### PLIAGE DES BROCHES DE CONTACT

- Les broches de contact situées à l'arrière du cache de capteur peuvent se plier si elles sont trop inclinées. Par conséquent, branchez toujours le cache de capteur aussi droit que possible.

**Le non-respect de ces instructions peut endommager l'appareil.**

③ Fixez le cache de capteur fourni avec le cadre. Tenez le cache de capteur de sorte que l'évidement à l'arrière se trouve en bas pour recevoir la broche de l'insert de variateur.

**i** Pour les caches de capteur en verre : reportez-vous aux instructions d'installation fournies.

### Mise en marche du variateur

Après l'installation :

① activez la tension secteur.

Les lampes connectées scintillent pendant environ dix secondes, puis s'éteignent à nouveau.

Le variateur a détecté la charge et est prêt à fonctionner.

**i** Les lumières clignotent de cette façon (détection de charge) après chaque interruption de la tension secteur.

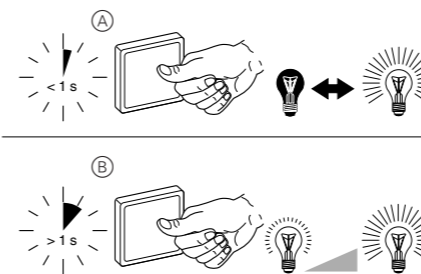
### Utilisation du variateur

Utiliser le variateur grâce à l'un des éléments suivants :

- Cache de capteur sur le variateur lui-même
- Cache de capteur sur une unité d'extension électrique
- Unité d'extension mécanique (bouton-poussoir classique)
- Bouton-poussoir radio ou télécommande (lorsqu'un cache de capteur avec récepteur radio est installé sur le variateur)
- Télécommande IR (avec cache de capteur TELE)

Le fonctionnement est le même dans tous les cas

**Commuter/varier l'intensité des lampes connectées**



- Allumer / éteindre : appuyez brièvement sur le bouton
- Variation plus claire/plus sombre : appuyez sur le bouton et maintenez-le enfoncé

**Commutation de la fonction mémoire**

① Allumez et éteignez le variateur au moins dix fois de suite.

**Utilisation du variateur à l'aide de la plaque centrale pour cadran de confort**

Voir le Mode d'emploi pour « Plaque centrale, régulateur rotatif confort pour insert de super variateur universel insérer ».

### Que faire en cas de problème ?

**La luminosité du variateur baisse régulièrement ou le variateur s'éteint régulièrement pendant le fonctionnement.**

Laissez refroidir le variateur et réduisez la charge connectée.

**Impossible de remettre le variateur en marche.**

- Laissez encore refroidir le variateur et réduisez la charge connectée.
- Remédiez à tout court-circuit éventuel. Le variateur doit maintenant détecter à nouveau la charge. Si nécessaire, allumez le variateur une fois pour détecter la charge.

## Caractéristiques techniques

Tension secteur : 220–230 V CA, 50/60 Hz

Puissance nominale : à 50 Hz : 25–420 VA,  
à 60 Hz : 25–340 VA

Luminosité résiduelle : Définie en permanence

Caractéristiques : Protection contre les courts-circuits,  
protection contre les surcharges,  
sans bourdonnement,  
démarrage progressif,  
fonction mémoire (peut être désactivée).



FR

Cet appareil se recycle

À DÉPOSER EN MAGASIN

À DÉPOSER EN DÉCHÈTERIE



Points de collecte sur [www.quefairedemesdechets.fr](http://www.quefairedemesdechets.fr)  
Privilégiez la réparation ou le don de votre appareil !

## Merten GmbH

Fritz-Kotz-Str. 8  
51674 Wiehl - Germany  
[se.com/contact](http://se.com/contact)

**Schneider**  
Electric