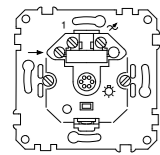


Inserto regulador Super universal

Manual de funcionamiento



Art. n.º 577099

Por su seguridad

⚠️ PELIGRO

RIESGO DE DESCARGA ELÉCTRICA, EXPLOSIÓN O ARCO ELÉCTRICO

La instalación eléctrica solo debe ser realizada de forma segura por profesionales cualificados. Los profesionales capacitados deben demostrar un amplio conocimiento en las siguientes áreas:

- Conexión a redes de instalación
- Conexión de varios dispositivos eléctricos
- Tendido de cables eléctricos
- Normas de seguridad, normativas locales y reglamentos sobre cableado

El incumplimiento de estas instrucciones causará la muerte o lesiones graves.

⚠️ PELIGRO

RIESGO DE DESCARGA ELÉCTRICA

Los contactos pueden tener corriente eléctrica incluso cuando el dispositivo está desconectado.

- Antes de realizar trabajos con las cargas, desconecte siempre el dispositivo de la alimentación a través de la protección en miniatura preconectada.

El incumplimiento de estas instrucciones provocará la muerte o lesiones graves.

⚠️ PELIGRO

RIESGO DE DAÑOS EN EL EQUIPO

- Los dispositivos conectados pueden sufrir daños si se conectan cargas mixtas (inductivas y capacitivas) simultáneamente.

- Conecte solo cargas regulables.
- Los enchufes no deben atenuarse.

- Asegúrese de que el dispositivo esté desconectado de su circuito durante la prueba de resistencia de aislamiento.

El incumplimiento de estas instrucciones puede dañar el dispositivo.

Introducción al inserto regulador Super universal

Puede utilizar el inserto regulador Super universal (a continuación denominado **regulador**) para conmutar y atenuar cargas óhmicas, capacitivas o inductivas mediante una cubierta de sensor o por radio.

El regulador reconoce de forma automática la carga conectada. La función de memoria incorporada puede almacenar el nivel de luminosidad que se estableció por última vez (es posible apagarla).

El regulador de luz soporta sobrecargas, cortocircuitos y humedad, y tiene una función de arranque suave que regula con suavidad una carga conectada.

Puede conectar hasta diez de las siguientes unidades de extensión electrónicas:

– Inserto de extensión TELE (art. n.º 573998)

– Inserto de extensión (art. n.º 573999).

También puede conectar un número ilimitado de extensiones mecánicas (botones pulsadores convencionales).

También es posible la operación mixta de las unidades de extensión.

⚠️ PELIGRO

RIESGO DE DAÑOS EN EL EQUIPO

- El regulador de luz requiere una carga mínima de 25 VA para funcionar. Si no se cumple esta condición, el regulador de luz puede dañarse.

El incumplimiento de estas instrucciones puede dañar el dispositivo.

- Una carga excesiva activará la protección contra sobrecarga del regulador de luz. Al reducir la carga conectada, se desactiva la protección contra sobrecargas y se vuelve a encender el regulador de luz.

- El cable de la unidad de extensión no debe exceder los 10 m de longitud.

- Si la carga sobre **transformadores bobinados** es demasiado baja, el regulador de luz podría funcionar incorrectamente en operación. Por lo tanto, la carga sobre el transformador debe ser, al menos, del 40 % de la potencia nominal del transformador.

- Si no instala el regulador de luz en una caja para empotrar estándar, la carga máxima permitida se reduce porque la disipación de calor está limitada:

Reducción de carga al	Regulador de luz instalado en paredes huecas o de madera*	Varios reguladores de luz instalados juntos*	Regulador de luz en caja de superficie de 1 elemento
10 %			X
15 %	X		
20 %		X	

* Si concurren varios factores a la vez, sumar las reducciones de carga.

Completar el regulador de luz

Complete el regulador de luz con un marco y una

- cubierta para el sensor (art. n.º 5776..., 5701..., 5704..., 5737..., 5738..., 5742...) o
- Cubierta para el sensor TELE (art. n.º 5779..., 5703..., 5711..., 5709..., 5749...) o
- placa central dial confort (art. n.º 5678..., 5677...) o
- electrónica de control, 1 elemento (art. n.º 569090) y cubierta para sensores de vidrio (art. n.º 569x..) o
- cubierta para sensores de radio (art. n.º 5036., 5026..., 5046...)

Instalación del regulador

⚠️ PELIGRO

RIESGO DE DESCARGA ELÉCTRICA

Los contactos pueden tener corriente eléctrica incluso cuando el dispositivo está desconectado.

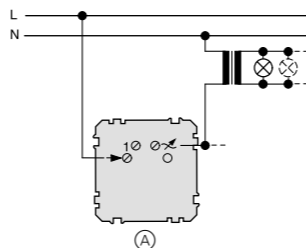
- Antes de realizar trabajos con las cargas, desconecte siempre el dispositivo de la alimentación a través de la protección en miniatura preconectada.

El incumplimiento de estas instrucciones provocará la muerte o lesiones graves.

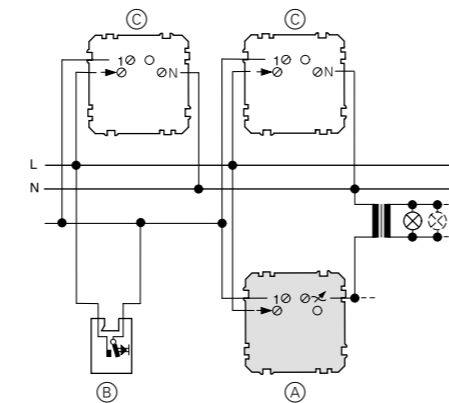
- 1 Conecte el regulador de luz para la aplicación.

Aplicaciones:

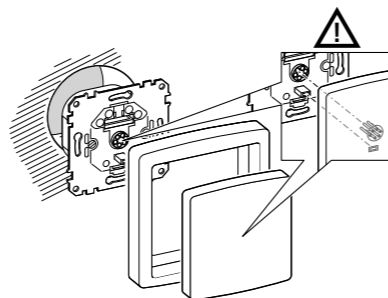
- Regulador de luz (A) como dispositivo independiente:



- Regulador de luz (A) con unidades de extensión: Ejemplo de conexión con un botón pulsador (B) y dos insertos TELE de extensión (C):



- 2 Instale el regulador en la caja de conmutación de manera que el elemento antirrotación esté en la parte inferior.



Aviso

DOBLAR LOS PASADORES DE CONTACTO

- Los pasadores de contacto de la parte posterior de la cubierta del sensor se pueden doblar si se inclinan en exceso. Por lo tanto, inserte siempre la cubierta del sensor lo más recta posible.

El incumplimiento de estas instrucciones puede dañar el dispositivo.

- 3 Coloque la cubierta del sensor que se acompaña junto con el marco. Sujete la cubierta del sensor de manera que el hueco de la parte posterior esté en la parte inferior para recibir el pasador del inserto del regulador de luz.

- Para las cubiertas del sensor de vidrio: consulte las instrucciones de instalación que las acompañan.

Poner en funcionamiento el regulador de luz

Después de la instalación:

- 1 encender la tensión de red.

Las lámparas conectadas parpadean durante unos diez segundos y luego se apagan de nuevo.

El regulador de luz ha detectado la carga y está listo para funcionar.

- Las luces parpadearán de esta manera (detección de carga) después de cada interrupción de la tensión de red.

Funcionamiento del regulador

Utilizar una de las siguientes opciones para poner el regulador en funcionamiento:

- Cubierta del sensor en el propio regulador
- Cubierta del sensor en una unidad de extensión eléctrica
- Unidad de extensión mecánica (pulsador convencional)
- Pulsador de radio o control remoto (cuando una cubierta de sensor con receptor de radio está instalada en regulador de luz)
- Control remoto por infrarrojos (con cubierta para el sensor TELE)

El funcionamiento es el mismo en todos los casos

Conmutación/regulación de las lámparas conectadas



- Encendido/apagado: pulse brevemente el botón
- Regulación a mayor/menor luminosidad: mantenga pulsado el botón

Activar/desactivar la función de memoria

- 1 Encienda y apague el regulador de luz al menos diez veces seguidas rápidas.

Haga funcionar el regulador de luz con la placa central dial de confort

Consulte el manual de funcionamiento para la «Placa central, regulador giratorio confort para inserto regulador Super universal».

Procedimiento en caso de avería

El regulador de luz se atenúa o se apaga regularmente durante la operación.

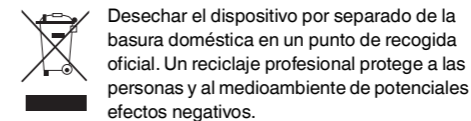
Dejar enfriar el regulador y reducir la carga conectada.

El regulador de luz no se puede volver a encender.

- Dejar enfriar el regulador y seguir reduciendo la carga conectada.
- Eliminar cualquier posible cortocircuito. El regulador de luz debe detectar de nuevo la carga. Si es necesario, encienda el regulador de luz una vez para detectar la carga.

Datos técnicos

Tensión de red:	220–230 V CA, 50/60 Hz
Potencia nominal:	a 50 Hz: 25–420 VA, a 60 Hz: 25–340 VA
Brillo residual:	Ajustado permanentemente
Funciones:	Protegido contra cortocircuitos, protegido contra sobrecarga, libre de humedad, arranque suave, función de memoria (es posible apagarla).



Merten GmbH

Fritz-Kotz-Str. 8
51674 Wiehl - Alemania
se.com/contact

