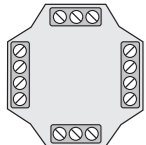


Rollladen-Mehrfachsteuerrelais UP

Gebrauchsanleitung



Art.-Nr. 576398

Zu Ihrer Sicherheit**⚠️ GEFAHR****LEBENSGEFAHR DURCH ELEKTRISCHEN SCHLAG, EXPLOSION ODER LICHTBOGEN.**

Eine sichere Elektroinstallation muss von qualifizierten Fachkräften ausgeführt werden. Qualifizierte Fachkräfte müssen fundierte Kenntnisse in folgenden Bereichen nachweisen:

- Anschluss an Installationsnetze
- Verbindung mehrerer elektrischer Geräte
- Verlegung von Elektroleitungen
- Sicherheitsnormen, örtliche Anschlussregeln und Vorschriften

Die Nichtbeachtung dieser Anweisungen führt zum Tod oder zu schweren Verletzungen.

HINWEIS**Gefahr von Geräteschäden**

- Stellen Sie sicher, dass das Gerät während der Isolationswiderstandsprüfung vom Stromkreis getrennt ist.

Die Nichtbeachtung dieser Anweisungen kann das Gerät beschädigen.



Entsorgen Sie das Gerät getrennt vom Hausmüll an einer offiziellen Sammelstelle. Professionelles Recycling schützt Mensch und Umwelt vor potenziellen negativen Auswirkungen.

Mehrfachsteuerrelais kennen lernen

Mit dem Rollladen-Mehrfachsteuerrelais UP (im Folgenden **Mehrfachsteuerrelais** genannt) können bis zu zwei Rollladenmotoren betrieben werden.

Sie können Rollladenmotoren in Gruppenanlagen zusammenfassen. Dies können Einzelgruppen oder zentral gesteuerte Untergruppen sein. Es bietet hierfür:

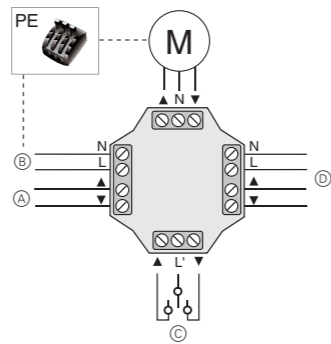
- höchste Betriebssicherheit
- besonders kleine Bauform, Höhe nur 22 mm
- vollständige Trennung von Last- und Steuerkreis
- Zwangsverriegelung beider Laufrichtungen, zum Schutz Ihrer Motoren und Steuergeräte

Der Zentralbefehl arbeitet in Vorrangschaltung. Zur lokalen Bedienung verwenden Sie nur Jalousietaster, keine Jalousieschalter. Als Zentrale kann ein Jalousietaster, ein Jalousieschalter oder eine Rollladen-Zeitschaltuhr eingesetzt werden.

Mehrfachsteuerrelais montieren

Das Mehrfachsteuerrelais UP wird in eine Schalterdose oder eine Abzweigdose eingebaut. Für den Einbau im Rollladenkasten verwenden Sie eine Feuchtraumdose.

Mit der besonders flachen Bauform hat das Mehrfachsteuerrelais in einer normalen Unterputzdose Platz. Es empfiehlt sich die Installation in einer tiefen Unterputzdose.

Anschlüsse, Anzeigen und Bedienelemente

- (A) Eingang Zentralbefehl Steuerspannung 230 V, Vorrang
 (B) Netzversorgung: Phase (L), Neutralleiter (N)
 (C) Einzelbedienung, Jalousietaster
 (D) zu weiteren Mehrfachsteuerrelais oder zu weiterem Motor oder bleibt unbelegt
 L' geschaltete Phase
 (M) Motor
 ▲ Motor Laufrichtung Auf
 ▼ Motor Laufrichtung Ab
 PE Schutzleiter. Jedem Gerät liegt eine Klemme bei, die für starre und flexible Leiter geeignet ist.

Konfigurationsbeispiele**HINWEIS****Die Motoren können beschädigt werden**

- Wenn Sie für die Einzelbedienung Jalousieschalter einsetzen, können Schäden am Motor entstehen. Verwenden Sie für die Einzelbedienung der Motoren nur Jalousietaster.
- Konventionelle Rollladenmotoren dürfen nicht parallel geschaltet und an einem konventionellen Rollladentaster betrieben werden, da sonst elektrische Rückkopplungseffekte den Motor zerstören können

Die Nichtbeachtung dieser Anweisungen kann das Gerät beschädigen.

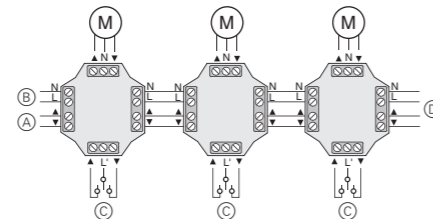
- i** Bei der Auslegung der Gesamtanlage ist die Gesamt-Phasenlast zu beachten.

In den folgenden Beispielen sind die Schutzleiteranschlüsse (PE) nicht dargestellt. Die Schutzleiter müssen aber, wie in der Anschlussgrafik gezeigt, angeschlossen werden. Jedem Gerät liegt eine Klemme bei, die für starre und flexible Leiter geeignet ist.

Beispiel 1

1-Motor Betrieb.

Drei Antriebe sollen übergeordnet über einen Taster oder eine Jalousieuhr gemeinsam angesteuert werden. Die Motoren sind einzeln über Jalousietaster bedienbar.



- (A) Eingang Zentralbefehl Steuerspannung 230 V, Vorrang
 (B) Netzversorgung: Phase (L), Neutralleiter (N)
 (C) Taster, Einzelbedienung
 (D) zu weiteren Geräten

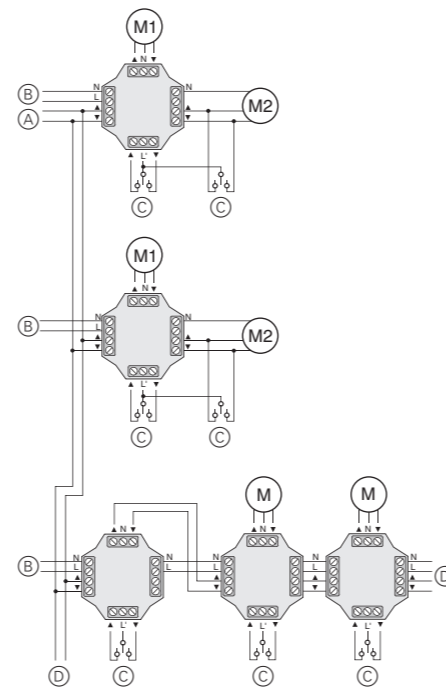
Beispiel 2

2-Motor-Betrieb und Gruppensteuerung.

An zwei Mehrfachsteuerrelais werden jeweils zwei Motoren angeschlossen.

Für den Aufbau einer Untergruppe wird ein zusätzliches Mehrfachsteuerrelais benötigt. Dieses dient als Steuergerät für die Untergruppenbedienung. In diesem Beispiel wird in der Untergruppe pro Mehrfachsteuerrelais ein Motor angesteuert (1-Motor-Betrieb).

Die Motoren sind einzeln über Jalousietaster bedienbar.



- (A) Eingang Zentralbefehl Steuerspannung 230 V, Vorrang
 (B) Netzversorgung: Phase (L), Neutralleiter (N)
 (C) Taster, Einzelbedienung
 (D) zu weiteren Geräten

Technische Daten

Versorgungsspannung:	AC 230 V, 50 Hz ± 10%
Steuerspannung:	AC 230 V, 50 Hz ± 10%
Stromaufnahme:	10 mA im Relaisbetrieb
Schaltleistung:	6 A, AC 250 V, Motorlast max. 750 VA, nur für 230 V-Motoren mit Endlagenschalter
Temperaturbereich:	0 °C bis 60 °C
Schraubklemmen:	massiv 2x1,5 mm ² , 1x2,5 mm ² ; flexibel 1,5 mm ²
Maße:	22x49x52 mm (HxBxT)
Einbau:	in (tiefe) Unterputzdose



Entsorgen Sie das Gerät getrennt vom Hausmüll an einer offiziellen Sammelstelle. Professionelles Recycling schützt Mensch und Umwelt vor potenziellen negativen Auswirkungen.

Merten GmbH

Fritz-Kotz-Str. 8
 51674 Wiehl - Germany
 se.com/contact

Schneider
 Electric