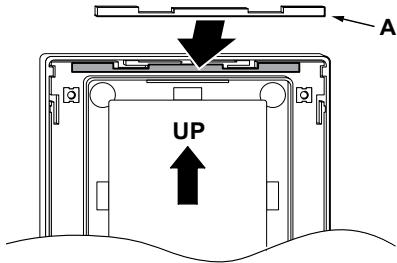


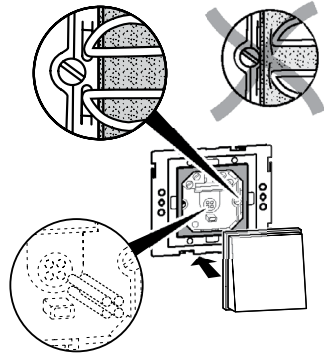
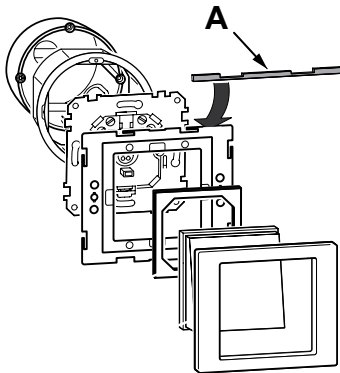
**merten™**



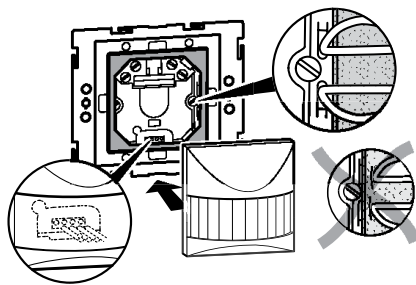
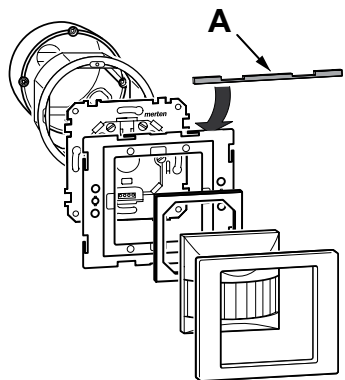
V5738-581-02 04/2024



5163.. | 5165.. | 5166.. | 5169.. | 5738..



5781..



**Schneider**  
Electric

Merten GmbH  
Fritz-Kotz-Str. 8  
51674 Wiehl – Germany  
se.com/contact



**EAC**



FR  
Cet appareil  
se recycle

À DÉPOSER  
EN MAGASIN



À DÉPOSER  
EN DÉCHÈTERIE

OU



Points de collecte sur [www.quefairedemesdechets.fr](http://www.quefairedemesdechets.fr)  
Privilégiez la réparation ou le don de votre appareil !