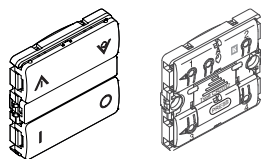


## LK FUGA®

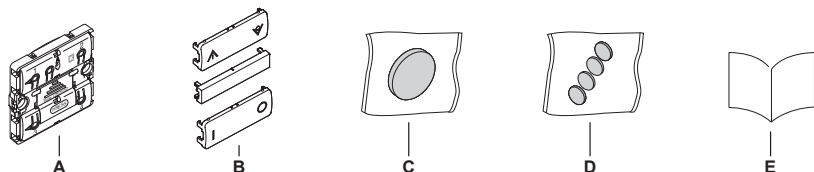


550D6001

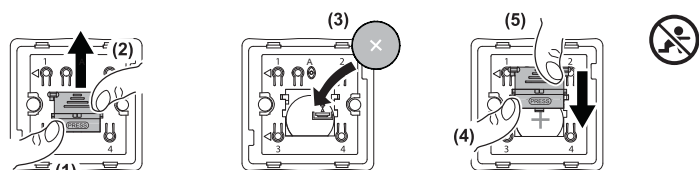
550D0001

WiZer™

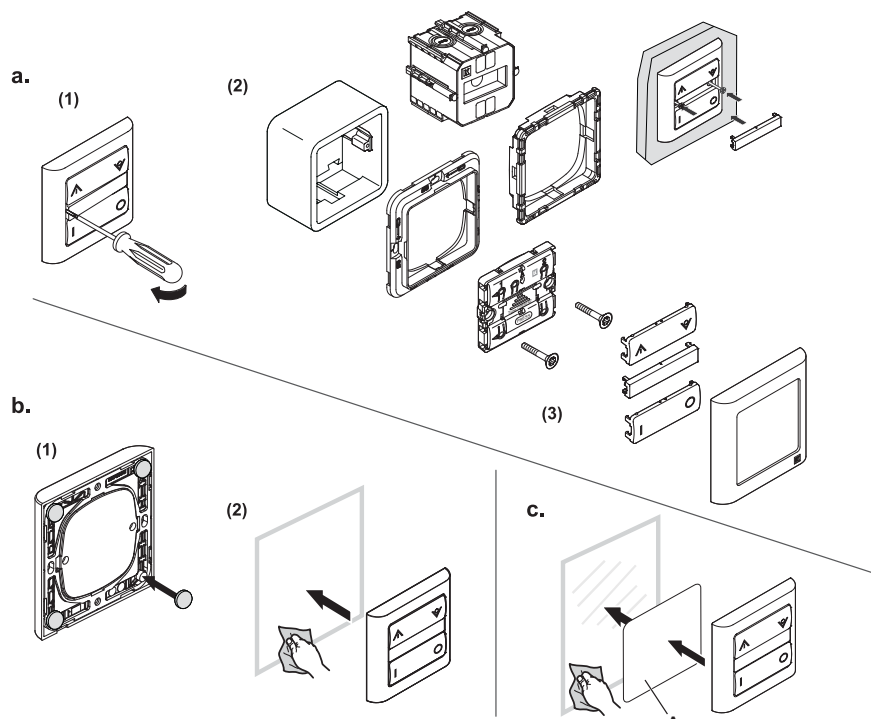
1



2



3



4

Wiser Home



en, ...

Wiser by SE



en, ...

## da LK FUGA® Wiser trådløst batteri-tryk 4 slutte

## Om dette produkt

LK FUGA® Wiser trådløst batteritryk 4 slutte (kaldet **enhed**) er designet til at styre en gruppe Zigbee-enheder inden for det samme Zigbee-netværk.

Enheden kan konfigureres via Wiser Home-appen eller parres direkte med andre Wiser Zigbee-enheder.

**Styring af hjemmet:** For at styre enheden via Wiser Home-appen skal du bruge en Wiser Hub.

**Quick Home Connect:** En trådløs forbindelsesløsning til Zigbee-enheder uden behov for en hub eller smartphone-applikation. Scan QR-koden for at få adgang til yderligere information.



## 1 Pakkens indhold

- A LK FUGA® Wiser trådløst batteritryk 4 slutte
- B Tangenter og dækplade. (Ikke inkluderet ved 550D0001)
- C Batteri
- D Klæbebepuder
- E Installationsvejledning

BEMÆRK: Vægbofs, rawlplugs og skruer medfølger ikke i pakken. Disse skal købes separat.

## 2 Isætning af batteriet

## ▲ ADVARSEL

## FARE FOR ÆTTSNINGER

Opbevar batterierne uden for børns rækkevidde. Søg omgående lægehjælp, hvis et batteri sluges.

**Manglende overholdelse af disse anvisninger kan medføre alvorlige kvæstelser eller livsfare.**

BEMÆRK: Batteridækslet er designet med børnelås.

## 3 Installation af produktet

BEMÆRK: Afstanden til vægge/kanter over og under enheden skal være mindst 7 mm. Installér ikke enheden på metaloverflader, da det kan forringe den trådløse kommunikation.

Monter fastgørelsespladen i overensstemmelse med situationen:

- Anvend monteringssskruer til vægbofs, træ eller væg.
- Brug klæbebepuder til jævne overflader.
- Anvend klæbebepuder og sølvklæbefolie til glasoverflader.

BEMÆRK: Når enheden monteres, skal pilen på modulet pege opad.

- a. Montering med skruer

## ▲ ▲ FARE

## FARE FOR ELEKTRISK STØD, EKSPLOSION ELLER LYSBUER

Når enheden installeres i en vægbofs eller en eksisterende stikkontakt, skal du altid isolere 230 V AC-kablerne ved at anvende en sølvklæbefolie på monteringspladen.

**Hvis disse instruktioner ikke følges, vil det medføre dødsfald eller alvorlige kvæstelser.**

- (1) Fjern vippetangenterne og dækpladen i midten.
  - (2) Anbring og monter enheden, hvor den skal monteres, og skru den på plads.
  - (3) Fastgør vippetangenterne og dækpladen i midten.
- b. Montering med klæbebepuder
- (1) Fastgør klæbebepuderne i de fire hjørner på rammens bagside.
  - (2) Monter enheden på en ren overflade, og undlad at bevæge den i nogle minutter, indtil den er korrekt fastgjort på overfladen.

- c. Montering med klæbebånd
- A Anvend klæbebånd, 505D7001 til BASELINE, 505D7003 til SOFTLINE (medfølger ikke i pakken) på glasoverflader

## 4 Læs den komplette brugervejledning online

Scan QR-koden for din platform, og vælg dit sprog for at få alle oplysninger om enheden, herunder betjening, konfiguration og paring af enheden med et Wiser-system.

## Tekniske data

Batteri:	CR2032
Batteriets levetid:	Op til 5 år (afhængigt af anvendelseshyppighed og batterikvalitet)
Kapslingsklasse:	IP20
Driftsfrekvens:	2405 ... 2480 MHz
Maks. transmitteret radiofrekvenseffekt:	<10 mW
Omgivende driftstemperatur:	-5 °C til 45 °C
Relativ fugtighed:	5 % ... 95 %
Kommunikationsprotokol:	ZigBee 3.0 certificeret



Bortskaf enheden separat fra husholdningsaffaldet på et offentligt indsamlingssted. Professionelt genbrug beskytter personer og miljøet mod potentielle negative effekter.

## Varemærker

- Wiser™ er et varemærke og tilhører Schneider Electric SE, dets datterselskaber og associerede selskaber.
- Zigbee® er et registreret varemærke tilhørende Connectivity Standards Alliance.
- QR Code er et registreret varemærke tilhørende DENSO WAVE INCORPORATED i Japan og andre lande.

Andre varemærker og registrerede varemærker er deres relevante ejeres ejendom.

## EU-overensstemmelseserklæring

Schneider Electric Industries SAS erklærer hermed, at dette produkt er i overensstemmelse med de væsentlige krav og andre relevante bestemmelser i DIREKTIV 2014/53/EU OM RADIOUDSTYR. Overensstemmelseserklæringen kan downloades fra:

- [go2se.com/ref=550D6001](http://go2se.com/ref=550D6001)

## Generelle cyber-sikkerhedsoplysninger

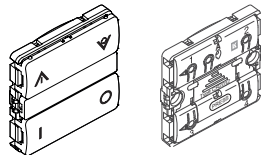
Scan denne kode for at få adgang til portalen Schneider Electric Cybersecurity: [se.com/ww/en/work/support/security/security-notifications.jsp](http://se.com/ww/en/work/support/security/security-notifications.jsp)



## Lauritz Knudsen

Schneider Electric Danmark A/S, Lautrupvang 1, 2750 Ballerup, Tlf: +45 88 30 20 00, [www.lk.dk](http://www.lk.dk)

## LK FUGA®

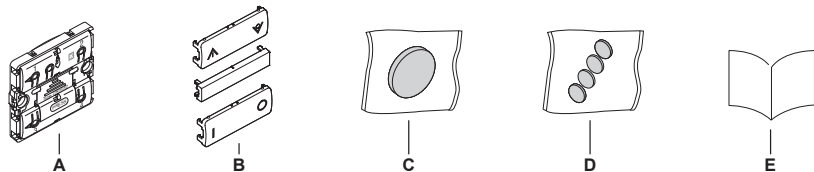


550D6001

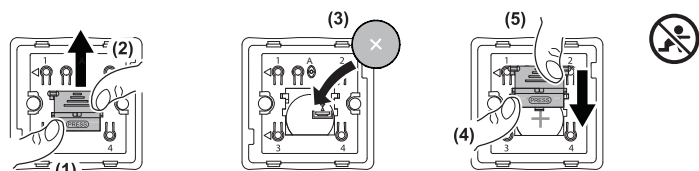
550D0001

Wiser™

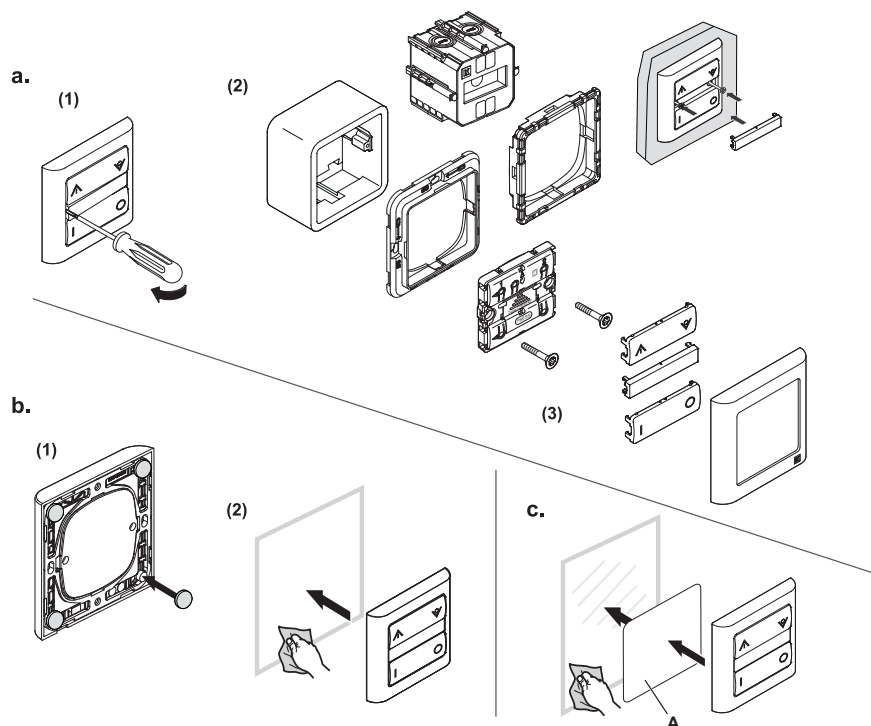
1



2



3



4

Wiser Home



en, ...

Wiser by SE



en, ...

en LK FUGA® Wiser wireless battery  
4 button switch

## About this product

The LK FUGA® Wiser wireless battery 4 button switch (referred to as **device**) is designed to control a group of Zigbee devices within the same Zigbee network.

The device can be configured via the Wiser Home app or paired directly with other Wiser Zigbee devices.

**Home control:** To control the device through the Wiser Home app you will need the Wiser Hub.

**Quick Home Connect:** A wireless connectivity solution for Zigbee devices without the need for a Hub or smartphone application. Scan the QR code to access further information.



## 1 Package content

- A LK FUGA® Wiser wireless battery 4 button switch
- B Rockers and coverplate. (For 550D0001 these are not included)
- C Battery
- D Adhesive pads
- E Installation instructions

NOTE: Wall box, wall plugs and screws are not included in the package. They must be procured separately.

## 2 Inserting the battery

## ⚠ WARNING

## CHEMICAL BURN HAZARD

Keep batteries out of reach of children. If swallowed, seek immediate medical attention.

**Failure to follow these instructions can result in serious injury or death.**

NOTE: The battery cover is designed with child lock protection.

## 3 Installing the product

NOTE: The minimum distance to walls/edges above and below the device must be approx. 7 mm.

Do not install the device on metal surfaces, as this may impair wireless communication.

Mount the fixing plate according to the situation:

- For wall box, wood or wall use mounting screws.
- For smooth surface, use adhesive pads.
- For glass surface, use adhesive pads and adhesive silver foil.

NOTE: While mounting the device, the arrow on the module must point upwards.

- a. Mounting using screws

## ⚠ ⚠ DANGER

HAZARD OF ELECTRIC SHOCK, EXPLOSION,  
OR ARC FLASH

While installing the device on a wall box or an existing switch outlet combination, always isolate the 230 VAC cables by applying an adhesive silver foil on the fixing plate.

**Failure to follow these instructions will result in death or serious injury.**

- (1) Remove rockers and center bar cover.
- (2) Place and mount the device where it is to be mounted and screw it into place.
- (3) Attach rockers and center bar cover.
- b. Mounting using adhesive pads
  - (1) Affix the adhesive pads at the four corners on the backside of the frame.
  - (2) Mount the device on a clean surface and then leave it for some minutes to have a proper bonding on the surface.

- c. Mounting using adhesive tape
  - A For glass surface, use adhesive tape, 505D7001 for BASELINE, 505D7003 for SOFTLINE (not included in the package)

## 4 Reading the full Device User Guide online

Scan the QR code for your platform and choose your language for complete information about the device, including operation, configuration and pairing the device with a Wiser-system.

## Technical data

Battery:	CR2032
Battery life:	Up to 5 years (depending on frequency of use and quality of battery)
IP rating:	IP20
Operating frequency:	2405 ... 2480 MHz
Max. radio-frequency power transmitted:	<10 mW
Ambient operating temperature:	-5 °C to 45 °C
Relative humidity:	5% ... 95%
Communication protocol:	Zigbee 3.0 certified



Dispose of the device separately from household waste at an official collection point. Professional recycling protects people and the environment against potential negative effects.

## Trademarks

- Wiser™ is a trademark and the property of Schneider Electric SE, its subsidiaries and affiliated companies.
- Zigbee® is a registered trademark of the Connectivity Standards Alliance.
- QR Code is a registered trademark of DENSO WAVE INCORPORATED in Japan and other countries.

Other brands and registered trademarks are properties of their relevant owners.

## EU Declaration of Conformity

Hereby, Schneider Electric Industries SAS declares that this product is in compliance with the essential requirements and other relevant provisions of RADIO EQUIPMENT DIRECTIVE 2014/53/EU. Declaration of conformity can be downloaded on:

- [go2se.com/ref=550D6001](http://go2se.com/ref=550D6001)

## General Cybersecurity Information

Scan this code to access the Schneider Electric Cybersecurity Portal:

[se.com/ww/en/work/support/cybersecurity/security-notifications.jsp](http://se.com/ww/en/work/support/cybersecurity/security-notifications.jsp)



## Lauritz Knudsen

Schneider Electric Danmark A/S, Lautrupvang 1, 2750 Ballerup, Phone: +45 88 30 20 00, [www.lk.dk](http://www.lk.dk)