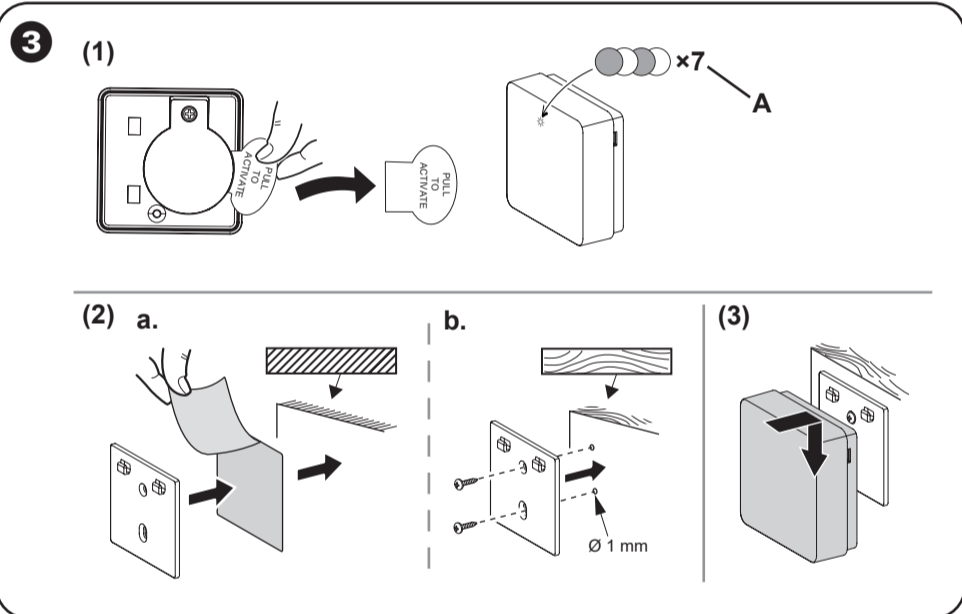
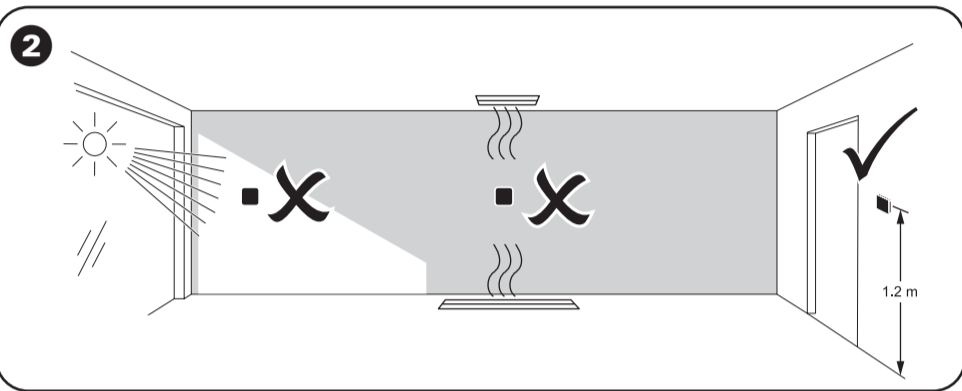
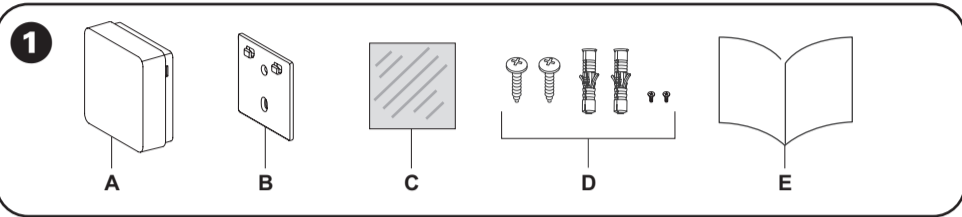


550B1024

Wiser™

**Om dette produkt**

Wiser trådløs temperatur- og fugtighedssensor (i det følgende benævnt **sensor**) kombinerer to sensorer i én enhed. Føleren måler temperatur og fugtighed.

Når sensoren er tilsluttet Wiser-gatewayen, melder den temperatur- og fugtighedsdata til gatewayen.

**1 Pakkens indhold**

- A Sensor
- B Baseplade
- C Klæbepude
- D 4 Skrue (2 × ST2.3 × 15 mm, 2 × M2 × 3 mm), 2 vægstik
- E Installationsvejledning

**2 Vælg et passende sted at installere****BEMÆRK****SKADE PÅ UDSTYR**

Installér ikke sensoren på et sted, hvor der er kraftigt sollys eller vind (f.eks. tæt på ventilationen). **Manglende overholdelse af disse anvisninger kan medføre skader på udstyret.**

**3 Installation af sensor**

- (1) Fjern batteriets isoleringsstrimmel
- A Lysdiode blinkende grøn
- (2) Monter bundpladen
  - a. Montering med klæbepuder  
Brug klæbepuder på træ- eller plastikoverflader eller metaloverflader.
  - b. Montering med skruer  
• Brug skruerne på træ- eller plastikoverflader.  
• Forbor et hul på 1 mm, hvis der anvendes skruer.
- (3) Monter føleren på basen.

**4 Læs hele vejledningen online**

Scan QR-koden, og vælg dit sprog for at få alle oplysninger om enheden, herunder drift, konfiguration og brug af produktet med et Wiser-system.

**Tekniske data**

Batteri	3 VDC, CR2450
Batteriets levetid	Op til 5 år (kan variere afhængigt af brug, hyppighed af firmwareopdatering og miljø)
Nominal effekt	≤90 mW
IP-beskyttelse	IP20
Betriebsfrequenz	2405 - 2480 MHz
Maks. transmitteret radiofrekvens effekt	≤7 dBm
Driftstemperatur	-10 °C til 50 °C
Temperaturnøjagtighed	±1,5 °C
Temperaturopløsning	0,1 °C
Relativ luftfugtighed	10 % til 95 %
Fugtighedsnøjagtighed	±5 %
Mål (H x B x D)	45 × 45 × 17,2 mm
Kommunikationsprotokol	Zigbee 3.0-certificeret

**Varemærker**

- Wiser™ er et varemærke og tilhører Schneider Electric A/S, dets datterselskaber og associerede selskaber.
- Zigbee® er et registreret varemærke tilhørende Connectivity Standard Alliance.

Andre varemærker og registrerede varemærker er deres relevante ejeres egenskaber.

**EU-overensstemmelseserklæring**

Schneider Electric Danmark A/S erklærer hermed, at dette produkt er i overensstemmelse med de væsentlige krav og andre relevante bestemmelser i DIREKTIV 2014/53/EU OM RADIOUDSTYR. Overensstemmelseserklæringen kan downloades på: [se.com/docs](http://se.com/docs).

**Lauritz Knudsen**

Schneider Electric Danmark A/S  
Lautrupvang 1, 2750 Ballerup  
Phone: +45 88 30 20 00  
[www.lk.dk](http://www.lk.dk)

**About this product**

The Wiser wireless temperature and humidity sensor (hereinafter referred to as **sensor**) combines two sensors in one unit. The sensor measures temperature and humidity.

When the sensor is connected to the Wiser Gateway, it reports temperature and humidity data to the Gateway.

**1 Package contents**

- A Sensor
- B Base plate
- C Adhesive pad
- D 4 Screws (2 × ST2.3 × 15 mm, 2 × M2 × 3 mm), 2 wall plugs
- E Installation instructions

**2 Choose suitable location to install****NOTICE****EQUIPMENT DAMAGE**

Do not install the sensor in a place where there is strong sunlight or wind (for example, close to the ventilation).

**Failure to follow these instructions can result in equipment damage.**

**3 Installing the sensor**

- (1) Remove the battery isolation strip
- A LED flashing green
- (2) Mount the base plate
  - a. Mounting using adhesive pads  
For wood or plastic surfaces or metal surfaces, use the adhesive pads.
  - b. Mounting using screws  
• For wood or plastic surfaces, use the screws.  
• If using screws, pre-drill a 1 mm hole.
- (3) Mount the sensor on the base plate.

**4 Read full device guide online****Scan the QR code and choose your language**

for complete information about the device, including operation, configuration and using the product with a Wiser system.

**Technical data**

Battery	3 VDC, CR2450
Battery life	Up to 5 years (may vary based on the usage, frequency of firmware update and environment)
Nominal power	≤90 mW
IP rating	IP20
Operating frequency	2405 - 2480 MHz
Max. radio frequency power transmitted	≤7 dBm
Operating temperature	-10 °C to 50 °C
Temperature accuracy	±1.5 °C
Temperature resolution	0.1 °C
Relative humidity	10 % to 95 %
Humidity accuracy	±5 %
Dimensions (H × W × D)	45 × 45 × 17.2 mm
Communication protocol	Zigbee 3.0 certified

**Trademarks**

- Wiser™ is a trademark and the property of Schneider Electric SE, its subsidiaries and affiliated companies.
- Zigbee® is a registered trademark of the Connectivity Standard Alliance.

Other brands and registered trademarks are properties of their relevant owners.

**EU Declaration of Conformity**

Hereby, Schneider Electric Danmark A/S, declares that this product is in compliance with the essential requirements and other relevant provisions of RADIO EQUIPMENT DIRECTIVE 2014/53/EU. Declaration of conformity can be downloaded on: [se.com/docs](http://se.com/docs).

**Lauritz Knudsen**

Schneider Electric Danmark A/S,  
Lautrupvang 1, 2750 Ballerup,  
Phone: +45 88 30 20 00,  
[www.lk.dk](http://www.lk.dk)