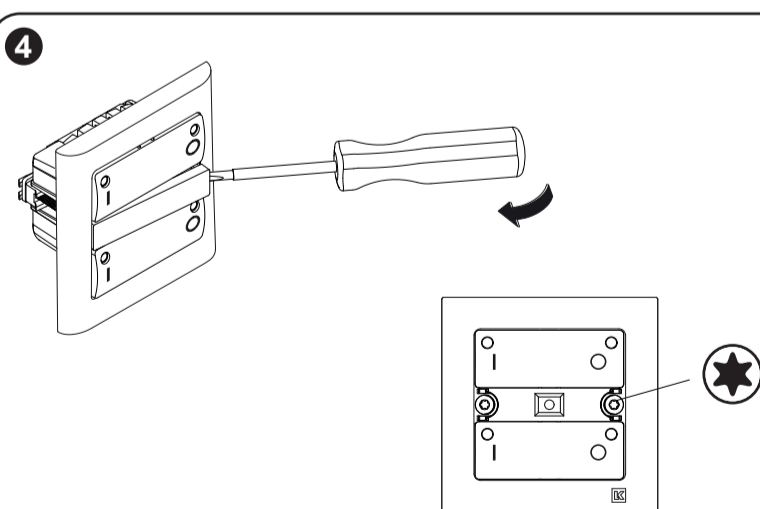
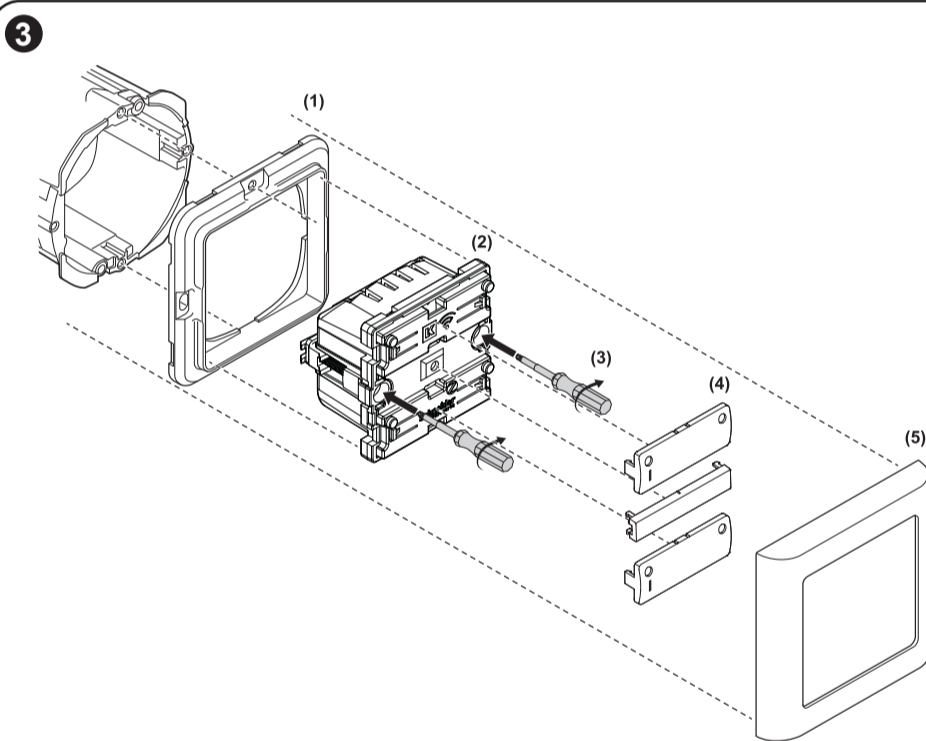
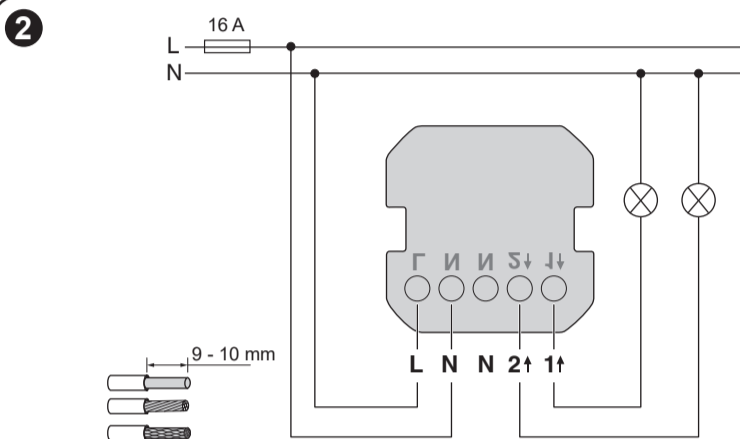


545D6514

545D0514

Wiser™

1	1000 W ^(*)	250 VA	LED 120 W
	1000 W ^(*)	500 VA	

**Om dette produkt**

Med LK FUGA® Wiser trådløst dobbeltrelæ (herefter benævnt **relækontakt**) kan du koble ohmske, induktive eller kapacitive belastninger.

Styringsindstillinger

Styring af hjemmet: For at styre relækontakten med Wiser-appen har du brug for en Wiser Hub.

Direkte betjening: Relækontakten kan altid styres direkte på stedet.

1 Belastninger

Værdierne gælder for hver udgang

*: Maks. 1150 W for begge udgange kombineret

2 Elektriske forbindelser**FARE****FARE FOR ELEKTRISK STØD, EKSPLOSION ELLER LYSBUEER**

Af hensyn til sikkerheden må den elektriske installation kun udføres af kvalificerede fagfolk. Kvalificerede fagfolk skal kunne dokumentere omfattende viden inden for følgende områder:

- Tilslutning til installationsnetværk
- Tilslutning af forskellige elektriske enheder
- Installation af elektriske kabler
- Sikkerhedsstandarder, regler og regulativer for lokal ledningsføring

Hvis du ikke er faglært, skal du følge Sikkerhedsstyrelsens vejledning for at få mere at vide om, hvad du må installere dig på:

https://www.sik.dk/privat/elsikkerhed/alt_om_elsikkerhed

Manglende overholdelse af disse instruktioner vil resultere i død eller alvorlig personskade.

**BEMÆRK****FARE FOR SKADER PÅ UDSYRET**

- Sørg for, at enheden er afbrudt fra kredsen under isoleringsmodstandstesten.

Hvis du ikke følger disse anvisninger, kan det medføre skade på udstyret.

3 Montering**4 Vedligeholdelse**

Brug en Torx 10 skruetrækker.

Maks. drejningsmoment 0,5 Nm

5 Læsning af den komplette brugervejledning online

Scan QR-koden til din platform, og vælg dit sprog for at få alle oplysninger om enheden, herunder betjening, konfiguration og paring af enheden med et Wiser-system.

Tekniske data

Mærkespænding:	AC 230 V ~, 50 Hz
Nominal effekt:	Se 1 Belastninger
Standby:	Maks. 0,4 W
Tilslutningsklemmer:	Skruløse klemmer 2x 1,5 mm ² (N) 1x 1,5 mm ² (L) 1x 1,5 mm ² (belastning)
Omgivelsestemperatur:	5... 25 °C (midlertidigt op til 35 °C)
Beskyttelse påkrævet:	maks. 16 A afbryder
Nominal strøm:	2x 5 A, cos φ = 0,6
Driftsfrekvens:	2405 ... 2480 MHz
Maks. transmitteret radiofrekvens-effekt:	< 10 mW
Kommunikationsprotokol:	Zigbee 3.0



Bortskaf enheden separat fra husholdningsaffaldet på et offentligt genbrugsplads. Professionelt genbrug beskytter personer og miljøet mod potentielle negative effekter.

Varemærker

- Wiser™ er et varemærke og tilhører Schneider Electric SE, dets datterselskaber og associerede selskaber.
- Zigbee® er et registreret varemærke tilhørende Connectivity Standards Alliance.
- QR Code er et registreret varemærke tilhørende DENSO WAVE INCORPORATED i Japan og andre lande.

Andre varemærker og registrerede varemærker er deres relevante ejeres ejendom.

EU-overensstemmelseserklæring

Schneider Electric Industries SAS erklærer hermed, at dette produkt er i overensstemmelse med de væsentlige krav og andre relevante bestemmelser i DIREKTIV 2014/53/EU OM RADIOUDSTYR. Overensstemmelseserklæringen kan downloades fra:

• <https://www.go2se.com/ref=545D0514>

Generelle cyber-sikkerhedsoplysninger

Scan denne kode for at få adgang til portalen Schneider Electric Cybersecurity: <https://www.se.com/ww/en/work/support/cybersecurity/security-notifications.jsp>

**Lauritz Knudsen**

Hvis du har tekniske spørgsmål, så kontakt Schneider Electric Danmark A/S, Lautrupvang 1, 2750 Ballerup, Tlf.: +45 35 15 90 00, www.lk.dk

About this product

With the LK FUGA® Wiser wireless double relay (hereinafter referred to as **relay switch**), you can switch ohmic, inductive or capacitive loads.

Control options

Home control: To control the relay switch through the Wiser Home app you will need the Wiser Hub.

Direct operation: The relay switch can always be controlled directly on-site.

1 Loads

Values are relevant for each output

*: Max. 1150 W for both outputs combined

2 Electrical Connections**HAZARD****HAZARD OF ELECTRIC SHOCK, EXPLOSION, OR ARC FLASH**

Safe electrical installation must be carried out only by skilled professionals. Skilled professionals must prove profound knowledge in the following areas:

- Connecting to installation networks
- Connecting several electrical devices
- Laying electric cables
- Safety standards, local wiring rules and regulations

If you are not a skilled professional, follow the Danish Safety Authority's guideline to learn what you are allowed to install yourself on:

https://www.sik.dk/privat/elsikkerhed/alt_om_elsikkerhed

Failure to follow these instructions will result in death or serious injury.

**NOTICE****HAZARD OF EQUIPMENT DAMAGE**

- Ensure that the device is disconnected from its circuit during the insulation resistance test.

Failure to follow these instructions can result in equipment damage.

3 Mounting**4 Maintenance**

Use a Torx 10 screwdriver.

Max. torque 0.5 Nm

5 Reading the full Device User Guide online

Scan the QR code for your platform and choose your language for complete information about the device, including operation, configuration and pairing the device with a Wiser system.

Technical data

Nominal voltage:	AC 230 V ~, 50 Hz
Nominal power:	See 1 Loads
Standby:	max. 0.4 W
Connecting terminals:	Screwless terminals 2x 1.5 mm ² (N) 1x 1.5 mm ² (L) 1x 1.5 mm ² (Load)
Ambient temperature:	5 ... 25 °C (temporarily up to 35 °C)
Protection required:	max. 16 A circuit breaker
Nominal current:	2x 5 A, cos φ = 0.6
Operating frequency:	2405 ... 2480 MHz
Max. radio-frequency power transmitted:	< 10 mW
Communication protocol:	Zigbee 3.0



Dispose of the device separately from household waste at an official collection point. Professional recycling protects people and the environment against potential negative effects.

Trademarks

- Wiser™ is a trademark and the property of Schneider Electric SE, its subsidiaries and affiliated companies.
- Zigbee® is a registered trademark of the Connectivity Standards Alliance.
- QR Code is a registered trademark of DENSO WAVE INCORPORATED in Japan and other countries.

Other brands and registered trademarks are properties of their relevant owners.

EU Declaration of Conformity

Hereby, Schneider Electric Industries SAS, declares that this product is in compliance with the essential requirements and other relevant provisions of RADIO EQUIPMENT DIRECTIVE 2014/53/EU. Declaration of conformity can be downloaded on:

• <https://www.go2se.com/ref=545D0514>

General Cybersecurity Information

Scan this code to access the Schneider Electric Cybersecurity Portal: <https://www.se.com/ww/en/work/support/cybersecurity/security-notifications.jsp>

**Lauritz Knudsen**

If you have technical questions, please contact Schneider Electric Danmark A/S, Lautrupvang 1, 2750 Ballerup, Phone: +45 35 15 90 00, www.lk.dk