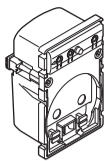
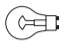





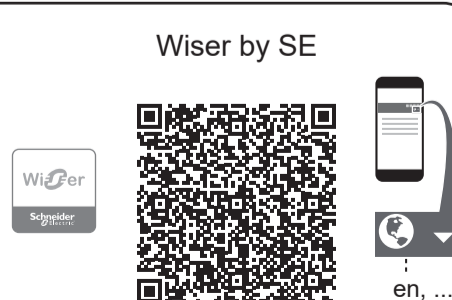
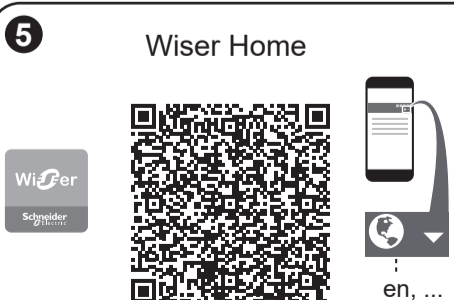
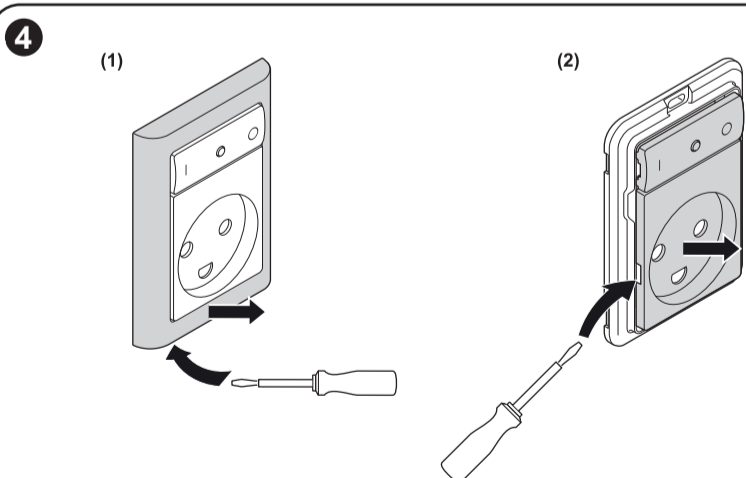
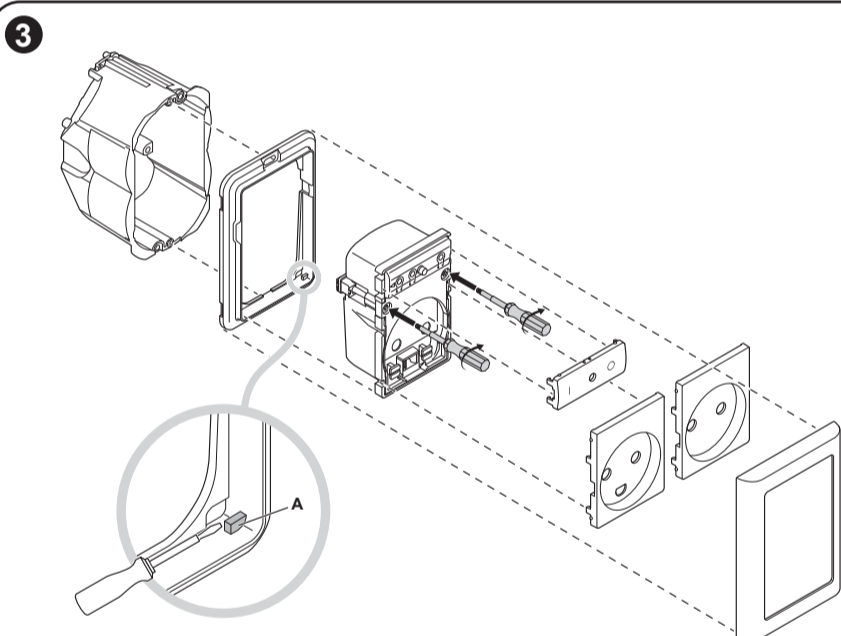
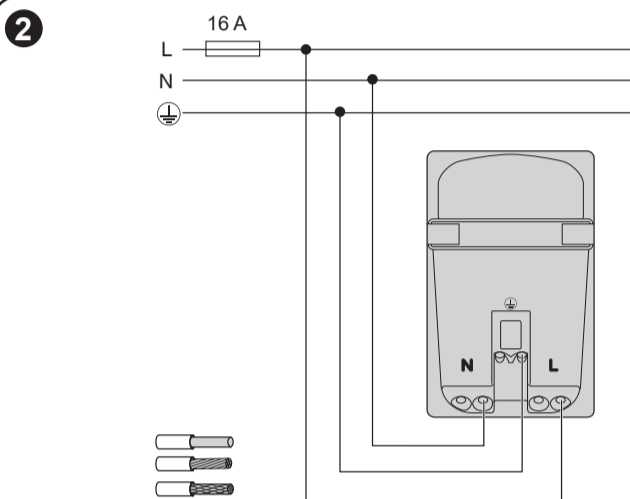
545D6115



545D0115

Wiser™

| | | | | |
|----------|-----------------------------------------------------------------------------------------|-------------------------------------------------------------------------------------------------|------------------------------------------------------------------------------------------|-------------------------------------------------------------------------------------------|
| 1 |  2300 W |  100 W, 125 µF |  500 VA |  1050 VA |
| R | 2300 W | C 10 A, 140 µF | L 10 A, cos φ = 0.6 | (M) 1000 VA, max 4.5 A |

**Om dette produkt**

Med **LK FUGA® Wiser trådløs stikkontakt 1 1/2 M** (herefter benævnt **stikkontakt**) kan du styre og overvåge strømforbruget for den tilsluttede belastning via fjernbetjening.

TIP

- Tilslut ikke enheder, der er afhængige af en permanent strømforsyning.
- Bland ikke forskellige belastningstyper i det kontrollerede stik.
- Brug ikke stikdåser med flere stik i det kontrollerede stik.
- Må ikke anvendes til opladning af elbiler.

Stikkontakten er udstyret med en temperaturbeskyttelsesmekanisme. Når stikkontakten anvendes med stor belastning i lang tid, kan mekanismen slukke stikkontakten.

1 Belastninger**2 Elektriske forbindelser****⚠ ⚠ FARE****HAZARD OF ELECTRIC SHOCK, EXPLOSION, OR ARC FLASH**
FARE FOR ELEKTRISK STØD, EKSPLOSION ELLER LYSBUE

Af hensyn til sikkerheden må den elektriske installation kun udføres af kvalificerede fagfolk. Kvalificerede fagfolk skal kunne dokumentere omfattende viden inden for følgende områder:

- Tilslutning til fast el-installation.
- Tilslutning af forskellige elektriske enheder.
- Installation af elektriske kabler.
- Sikkerhedsstandarder, lokale ledningsregler og forskrifter.

Hvis du ikke er faglært, skal du følge Sikkerhedsstyrelsens vejledning for at få mere at vide om, hvad du må installere, på:

https://www.sik.dk/privat/elsikkerhed/alt_om_elsikkerhed

Manglende overholdelse af disse instruktioner vil resultere i død eller alvorlig personskade.

BEMÆRK**FARE FOR SKADER PÅ UDSYRET**

- Sørg for, at enheden er afbrudt fra kredsen under isoleringsmodstandstesten.

Manglende overholdelse af denne vejledning kan medføre beskadigelse af udstyret.

3 Montering


- A** Den tekniske ramme skal klargøres, før stikkontakten kan installeres. Se instruktionerne til rammen for yderligere oplysninger: <https://www.lk.dk/produkter/560D0015>

4 Vedligeholdelse**5 Læs hele vejledningen til enheden online**

Scan QR-koden til din platform, og vælg dit sprog for at få alle oplysninger om enheden, herunder betjening, konfiguration og paring af enheden med et Wiser-system.

Tekniske data

| | |
|-------------------------------------------|-------------------------------------------|
| Mærkespænding: | AC 230 V ~, 50 Hz |
| Nominel effekt: | Se 1 Belastninger |
| Tilhørende sikringsstørrelse: | 16 A |
| Nominel strøm: | 10 A, cos φ = 0,6 |
| Standby: | Maks. 0,4 W |
| Tilslutningsklemmer: | Klemmer til maks. 2 x 2,5 mm ² |
| Driftsfrekvens: | 2405 ... 2480 MHz |
| Maks. transmitteret radiofrekvens-effekt: | < 10 mW |
| Beskyttelse: | IP20 |
| Målenøjagtighed: | ± 1 % for belastninger > 25 W |

 Bortskaf enheden separat fra husholdningsaffaldet på et offentligt genbrugsplads. Professionelt genbrug beskytter personer og miljøet mod potentielle negative effekter.

Varemærker

- Wiser™ er et varemærke og tilhører Schneider Electric SE, dets datterselskaber og associerede selskaber.
- Zigbee® er et registreret varemærke tilhørende Connectivity Standards Alliance.
- QR Code er et registreret varemærke tilhørende DENSO WAVE INCORPORATED i Japan og andre lande.

Andre varemærker og registrerede varemærker er deres relevante ejeres ejendom.

EU-overensstemmelseserklæring

Schneider Electric Industries SAS erklærer hermed, at dette produkt er i overensstemmelse med de væsentlige krav og andre relevante bestemmelser i DIREKTIV 2014/53/EU OM RADIOUDSTYR. Overensstemmelseserklæringen kan downloades fra:

- <https://www.go2se.com/ref=545D0115>

Generelle cyber-sikkerhedsoplysninger

Scan denne kode for at få adgang til portalen Schneider Electric Cybersecurity: <https://www.se.com/ww/en/work/support/cybersecurity/security-notifications.jsp>

Lauritz Knudsen

Hvis du har tekniske spørgsmål, så kontakt Schneider Electric Danmark A/S, Lautrupvang 1, 2750 Ballerup, Tlf.: +45 35 15 90 00, www.lk.dk

About this product

With the **LK FUGA® Wiser wireless socket outlet 1 1/2 M** (hereinafter referred to as **socket**) you can remotely control and monitor the power consumption of the plugged-in load.

HINT

- Do not connect any devices that depend on a permanent power supply.
- Do not mix different load types in the controlled socket.
- Do not use multi-sockets in the controlled socket.
- Do not use for EV charging.

The socket is equipped with a temperature protection mechanism. When the socket is used with a high load over a long time, the mechanism can switch the socket off.

1 Loads**2 Electrical Connections****⚠ ⚠ DANGER****HAZARD OF ELECTRIC SHOCK, EXPLOSION, OR ARC FLASH**

Safe electrical installation must be carried out only by skilled professionals. Skilled professionals must prove profound knowledge in the following areas:

- Connecting to installation networks
- Connecting several electrical devices
- Laying electric cables
- Safety standards, local wiring rules and regulations

If you are not a skilled professional, follow the Danish Safety Authority's guideline to learn what you are allowed to install yourself on:

https://www.sik.dk/privat/elsikkerhed/alt_om_elsikkerhed

Failure to follow these instructions will result in death or serious injury.

NOTICE**HAZARD OF EQUIPMENT DAMAGE**

- Ensure that the device is disconnected from its circuit during the insulation resistance test.

Failure to follow these instructions can result in equipment damage.

3 Mounting


- A** The technical frame has to be prepared before the socket can be installed. For more details, please refer to the instructions of the frame: <https://www.lk.dk/produkter/560D0015>

4 Maintenance**5 Reading the full Device User Guide online**

Scan the QR code for your platform and choose your language for complete information about the device, including operation, configuration and pairing the device with a Wiser system.

Technical data

| | |
|-----------------------------------------|--------------------------------------------|
| Nominal voltage: | AC 230 V ~, 50 Hz |
| Nominal power: | See 1 Loads |
| Associated fuse rating: | 16 A |
| Nominal current: | 10 A, cos φ = 0.6 |
| Standby: | max. 0.4 W |
| Connecting terminals: | Terminals for max. 2 x 2.5 mm ² |
| Operating frequency: | 2405 ... 2480 MHz |
| Max. radio-frequency power transmitted: | < 10 mW |
| Protection: | IP20 |
| Measuring accuracy: | ± 1 % for loads > 25 W |

 Dispose of the device separately from household waste at an official collection point. Professional recycling protects people and the environment against potential negative effects.

Trademarks

- Wiser™ is a trademark and the property of Schneider Electric SE, its subsidiaries and affiliated companies.
- Zigbee® is a registered trademark of the Connectivity Standards Alliance.
- QR Code is a registered trademark of DENSO WAVE INCORPORATED in Japan and other countries.

Other brands and registered trademarks are properties of their relevant owners.

EU Declaration of Conformity

Hereby, Schneider Electric Industries SAS, declares that this product is in compliance with the essential requirements and other relevant provisions of RADIO EQUIPMENT DIRECTIVE 2014/53/EU. Declaration of conformity can be downloaded on:

- <https://www.go2se.com/ref=545D0115>

General Cybersecurity Information

Scan this code to access the Schneider Electric Cybersecurity Portal: <https://www.se.com/ww/en/work/support/cybersecurity/security-notifications.jsp>

Lauritz Knudsen

If you have technical questions, please contact Schneider Electric Danmark A/S, Lautrupvang 1, 2750 Ballerup, Phone: +45 35 15 90 00, www.lk.dk