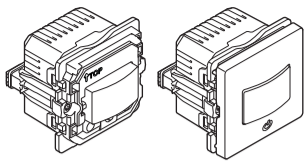


## LK FUGA®

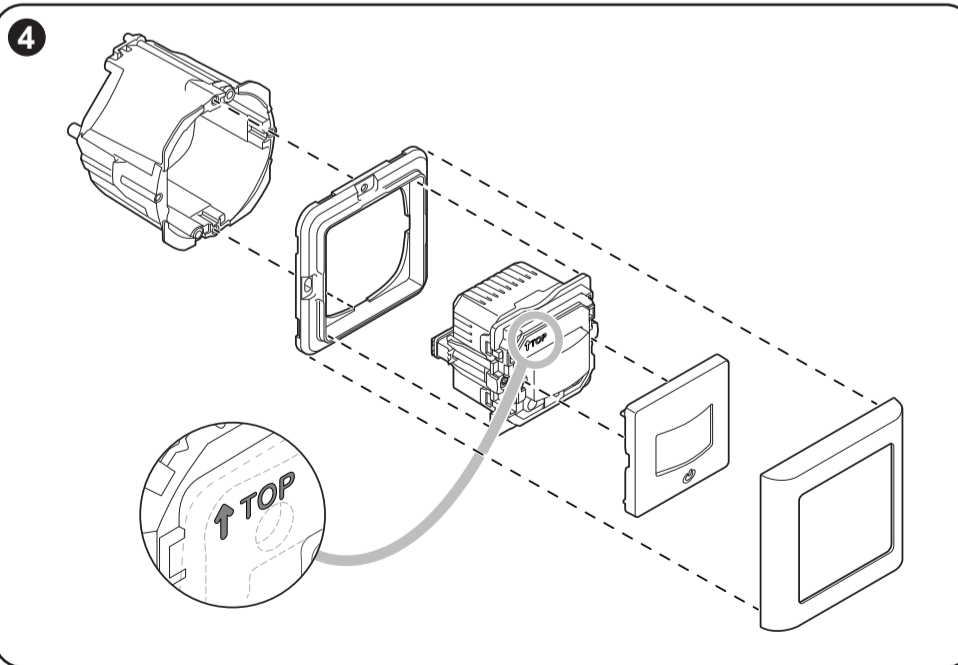
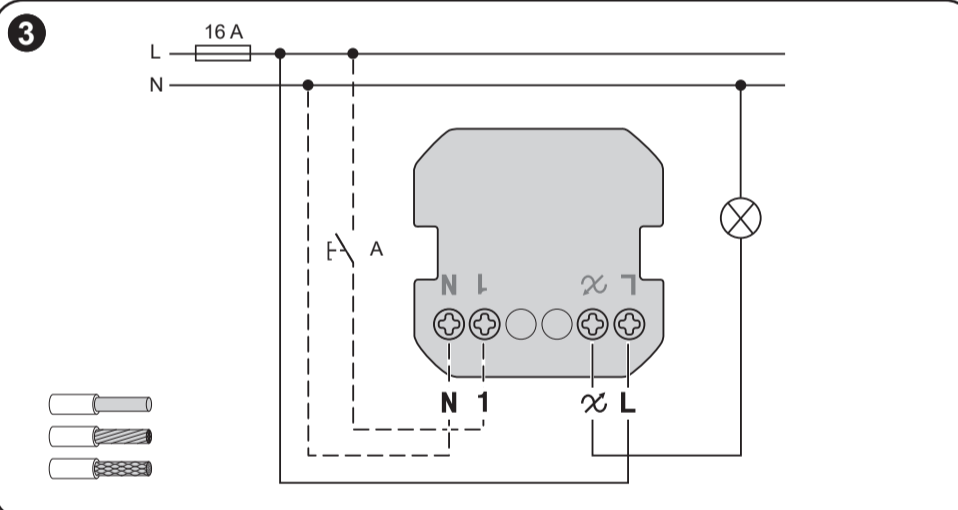
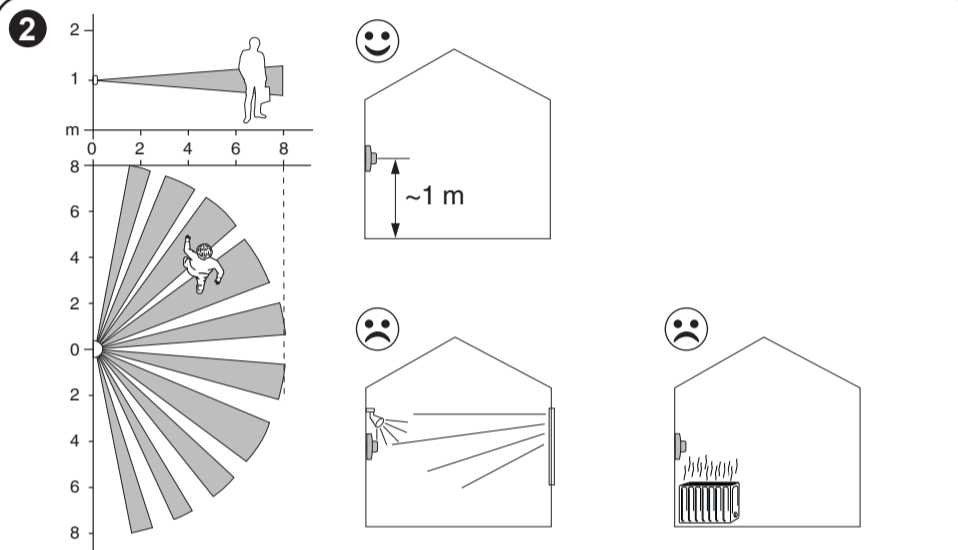


545D0111

545D6111

WiFer™

1	7-130 W (max. 0,8 A) ◀ RC LED 7-80 W (max. 0,5 A) ◀ RL	14-150 W ◀ R 	14-150 VA ◀ RC
	14-200 W ◀ R	14-150 VA ◀ RL	
b.	0-130 W (max. 0,8 A) ◀ RC LED 0-80 W (max. 0,5 A) ◀ RL	0-150 W ◀ R 	0-150 VA ◀ RC
	0-200 W ◀ R	0-150 VA ◀ RL	



## da LK FUGA® Wiser trådløs PIR-lysdæmper med nul

## Om dette produkt

LK FUGA® Wiser trådløs PIR-lysdæmper med nul (i det følgende kaldet **bevægelsessensor**) registrerer varmekilder i bevægelse (f.eks. personer) og kan skifte og dæmpe ohmske, induktive eller kapacitive belastninger i en tid, der kan indstilles med nedtælling.

## Styringsmuligheder

**Hjem-kontrol:** For at styre bevægelsessensoren med Wiser Home-appen skal du bruge en Wise Hub.

**Direkte betjening:** Bevægelsessensoren kan altid styres direkte på stedet. Du kan også tilslutte et vilkårligt antal mekaniske trykknapper.

## Funktioner

- Automatisk registrering af belastning
- Termisk beskyttelse, overbelastningsbeskyttelse, kortslutningsbeskyttelse, softstart, softstop

## 1 Belastninger

- 2-leder (uden nul)
- 3-leder (med nul)

**BEMÆRK:** For at reducere den termiske spredning skal du reducere belastningen.

Belastning reduceret med	Hvis installeret
0 %	I en standard forfradåse
25 %	i indmurdåse* i kombination med flere installeret sammen*
30 %	I et 1 modul eller 2 moduls underlag
50 %	i et 3 moduls underlag

\*Hvis mere end én faktor gør sig gældende, skal du lægge belastningsreduktionerne sammen.

## 2 Valg af installationssted

Undgå uønsket tænding med lys- og varmekilder inden for bevægelsessensorens registreringsområde.

## 3 Elektriske forbindelser

## ⚠ ⚠ FARE

## FARE FOR ELEKTRISK STØD, EKSPLOSION ELLER LYSBUER

Sikker elektrisk installation må kun udføres af kvalificerede fagfolk. Kvalificerede fagfolk skal kunne dokumentere omfattende viden inden for følgende områder:

- Tilslutning til installationsnetværk
- Tilslutning af forskellige elektriske enheder
- Installation af elektriske kabler
- Sikkerhedsstandarder, regler og regulativer for lokal ledningsføring

Hvis du ikke er faglært, skal du følge Sikkerhedsstyrelsens vejledning for at få mere at vide om, hvad du må installere dig på:

[sik.dk/privat/elsikkerhed/alt\\_om\\_elsikkerhed](http://sik.dk/privat/elsikkerhed/alt_om_elsikkerhed)

**Hvis du ikke følger disse instruktioner, vil det resultere i død eller alvorlig personskade.**



## ⚠ ⚠ FARE

## FARE FOR LIVSFARLIG KVÆSTELSE PÅ GRUND AF ELEKTRISK STØD

Udgangen kan være strømførende, selvom belastningen er slukket. Afbryd enheden fra spændingsforsyningen ved at fjerne sikringen i det indgående kredsløb, inden du arbejder på enheden.

**Manglende overholdelse af disse instruktioner vil resultere i død eller alvorlig personskade.**

## BEMÆRK

## FARE FOR SKADER PÅ UDSYRET

- Tilslut kun belastninger, der kan dæmpes.
- Manglende overholdelse af denne vejledning kan medføre skade på udstyret.**

- A Mekanisk trykknapp på udvidelsesenhedens tilslutning (valgfri)

## 4 Montering

## 5 Læsning af den komplette brugervejledning online

Scan QR-koden for din platform, og vælg dit sprog for at få alle oplysninger om enheden, herunder betjening, konfiguration og paring af enheden med et Wiser-system.

## Tekniske data

Mærkespænding:	230 V ~, 50 Hz
Nominal effekt:	Se 1 Belastninger
Standby:	Maks. 0,4 W
Tilslutningsklemmer:	Skrueklemmer til maks. 2 x 2,5 mm <sup>2</sup> , 0,5 Nm
Nulleleder:	Anbefalet
Omgivelsestemperatur:	5 ... 25 °C (midlertidigt op til 35 °C)
Opbevaringstemperatur:	-25 °C ... 70 °C
Transporttemperatur:	-25 °C ... 70 °C
Udvidelsesenhed:	Enkelt trykknapp, ubegrænset tal, maks. 50 m
Smeltesikring:	16 A afbryder
Driftsfrekvens:	2405 ... 2480 MHz
Maks. transmitteret radiofrekvens effekt:	< 10 mW
Kommunikationsprotokol:	ZigBee 3.0 certificeret

Bortskaf enheden separat fra husholdningsaffaldet på et offentligt genbrugsplads. Professionelt genbrug beskytter personer og miljøet mod potentielle negative effekter.

## EU-overensstemmelseserklæring

Schneider Electric Industries SAS erklærer hermed, at dette produkt er i overensstemmelse med de væsentlige krav og andre relevante bestemmelser i DIREKTIV 2014/53/EU OM RADIOUDSTYR. Overensstemmelseserklæringen kan downloades fra:

- [go2se.com/ref=545D0111](http://go2se.com/ref=545D0111)

## Varemærker

- Wiser™ er et varemærke og tilhører Schneider Electric SE, dets datterselskaber og associerede selskaber.
- Zigbee® er et registreret varemærke tilhørende Connectivity Standards Alliance.
- QR Code er et registreret varemærke tilhørende DENSO WAVE INCORPORATED i Japan og andre lande.

Andre varemærker og registrerede varemærker er deres relevante ejeres ejendom.

## Generelle cyber-sikkerhedsoplysninger

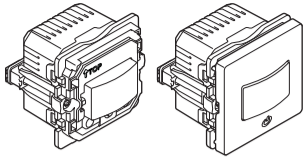
Scan denne kode for at få adgang til portalen Schneider Electric Cybersecurity: [se.com/ww/en/work/support/cybersecurity/security-notifications.jsp](http://se.com/ww/en/work/support/cybersecurity/security-notifications.jsp)



## Lauritz Knudsen

Hvis du har tekniske spørgsmål, så kontakt Schneider Electric Danmark A/S, Laurrupvang 1, 2750 Ballerup, Tlf.: +45 35 15 90 00, [www.lk.dk](http://www.lk.dk)

## LK FUGA®

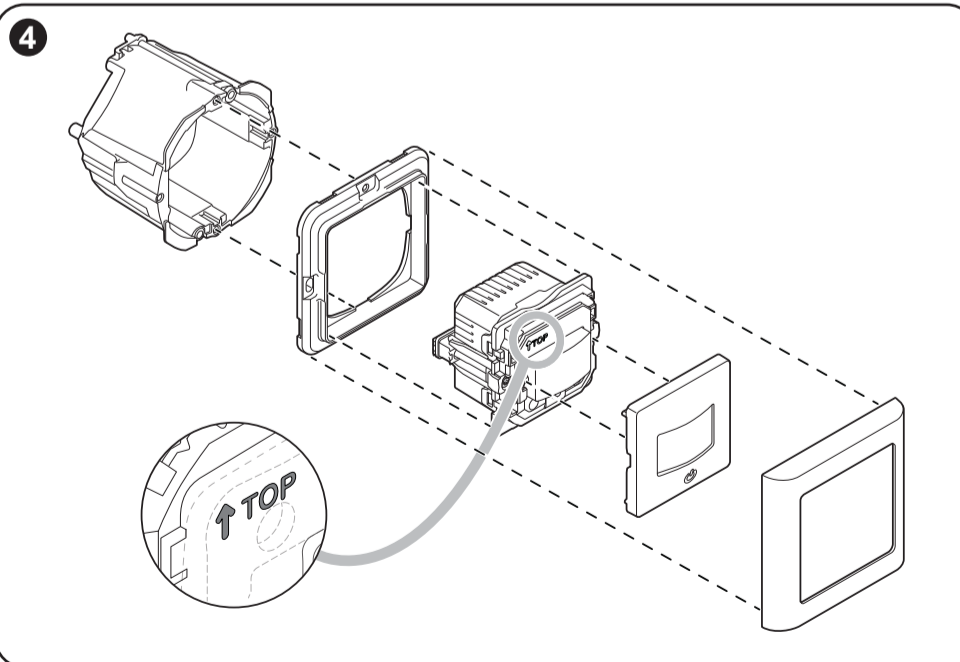
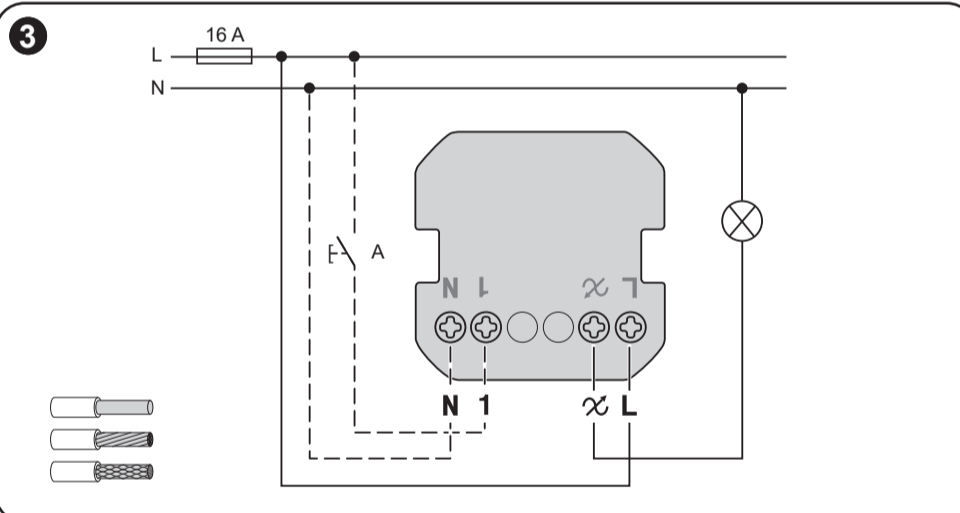
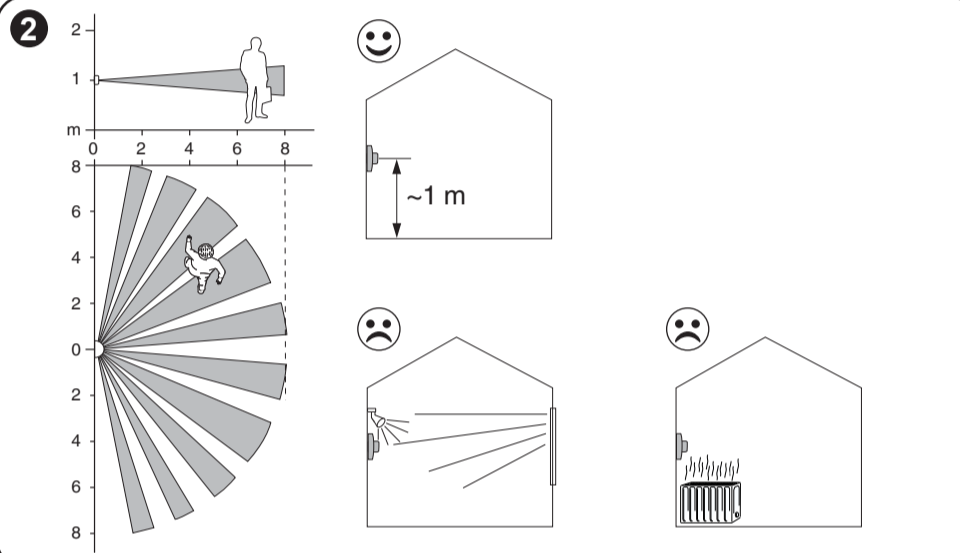


545D0111

545D6111

Wiser™

1	7-130 W (max. 0,8 A) ◀ RC LED 7-80 W (max. 0,5 A) ◀ RL	14-150 W ◀ R 	14-150 VA ◀ RC
	14-200 W ◀ R	14-150 VA ◀ RL	
b.	0-130 W (max. 0,8 A) ◀ RC LED 0-80 W (max. 0,5 A) ◀ RL	0-150 W ◀ R 	0-150 VA ◀ RC
	0-200 W ◀ R	0-150 VA ◀ RL	



## en LK FUGA® Wiser wireless PIR dimmer with neutral

## About this product

The LK FUGA® Wiser wireless PIR dimmer with neutral (hereinafter referred to as **motion sensor**) detects moving heat sources (e.g. persons) and can switch and dim ohmic, inductive or capacitive loads for a settable overtravel time.

## Control options

**Home control:** To control the motion sensor through the Wiser Home app you will need the Wiser Hub.

**Direct operation:** The motion sensor can always be controlled directly on-site. You can also connect any number of mechanical push-buttons.

## Functions

- Automatic load detection
- Thermal protection, overload-resistant, short-circuit protection, soft start, soft stop

## 1 Loads

- 2 wire (without neutral)
- 3 wire (with neutral)

**NOTE:** To reduce the thermal dissipation, reduce the load.

Load reduced by	When installed
0%	In a standard flush-mounted box
25%	In cavity walls* Several installed in combination*
30%	In a 1-gang or 2-gang surface mounted housing
50%	In a 3-gang surface-mounted housing

\* If more than one factor applies, add load reductions together.

## 2 Selecting the installation site

Avoid undesired switching by light and heat sources in the detection range of the motion sensor.

## 3 Electrical Connections

## ⚠ ⚠ DANGER

## HAZARD OF ELECTRIC SHOCK, EXPLOSION, OR ARC FLASH

Safe electrical installation must be carried out only by skilled professionals. Skilled professionals must prove profound knowledge in the following areas:

- Connecting to installation networks
- Connecting several electrical devices
- Laying electric cables
- Safety standards, local wiring rules and regulations

If you are not a skilled professional, follow the Danish Safety Authority's guideline to learn what you are allowed to install yourself on:



sik.dk/privat/elsikkerhed/alt\_om\_elsikkerhed

**Failure to follow these instructions will result in death or serious injury.**

## ⚠ ⚠ DANGER

## RISK OF FATAL INJURY FROM ELECTRIC SHOCK

The output may carry electrical current even when the load is switched off.

Disconnect the device from the supply by means of the fuse in the incoming circuit before working on the device.

**Failure to follow these instructions will result in death or serious injury.**

## NOTICE

## HAZARD OF EQUIPMENT DAMAGE

- Only connect dimmable loads.

**Failure to follow these instructions can result in equipment damage.**

- A Mechanical push-button at extension unit connection (optional)

## 4 Mounting

## 5 Reading the full Device User Guide online

Scan the QR code for your platform and choose your language for complete information about the device, including operation, configuration and pairing the device with a Wiser-system.

## Technical data

Nominal voltage:	AC 230 V ~, 50 Hz
Nominal power:	See 1 Loads
Standby:	max 0.4 W
Connecting terminals:	Screw terminals for max. 2 x 2.5 mm <sup>2</sup> , 0.5 Nm
Neutral conductor:	Recommended
Ambient temperature:	5 ... 25 °C (temporarily up to 35 °C)
Storage temperature:	-25 °C ... 70 °C
Transport temperature:	-25 °C ... 70 °C
Extension unit:	Single push-button, unlimited number, max. 50 m
Fuse protection:	16 A circuit breaker
Operating frequency:	2405 ... 2480 MHz
Max. radio-frequency power transmitted:	< 10 mW
Communication protocol:	Zigbee 3.0 certified



Dispose of the device separately from household waste at an official collection point. Professional recycling protects people and the environment against potential negative effects.

## EU Declaration of Conformity

Hereby, Schneider Electric Industries SAS declares that this product is in compliance with the essential requirements and other relevant provisions of RADIO EQUIPMENT DIRECTIVE 2014/53/EU. Declaration of conformity can be downloaded on:

- go2se.com/ref=545D0111

## Trademarks

- Wiser™ is a trademark and the property of Schneider Electric SE, its subsidiaries and affiliated companies.
- Zigbee® is a registered trademark of the Connectivity Standards Alliance.
- QR Code is a registered trademark of DENSO WAVE INCORPORATED in Japan and other countries.

Other brands and registered trademarks are properties of their relevant owners.

## General Cybersecurity Information

Scan this code to access the Schneider Electric Cybersecurity Portal:

se.com/ww/en/work/support/cybersecurity/security-notifications.jsp



## Lauritz Knudsen

If you have technical questions, please contact Schneider Electric Danmark A/S, Lautrupvang 1, 2750 Ballerup, Phone: +45 35 15 90 00, www.lk.dk