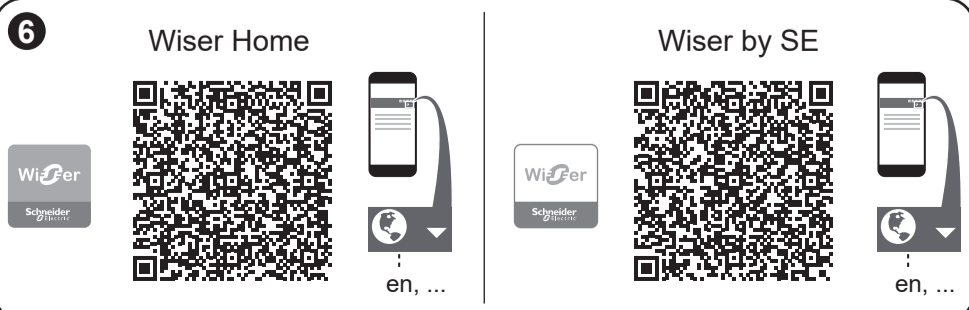
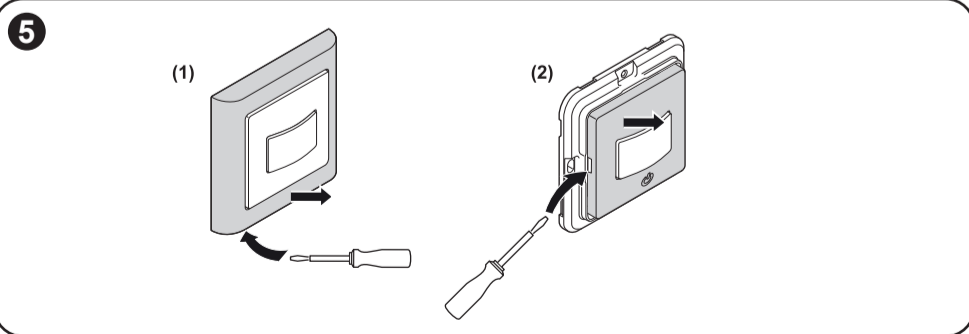
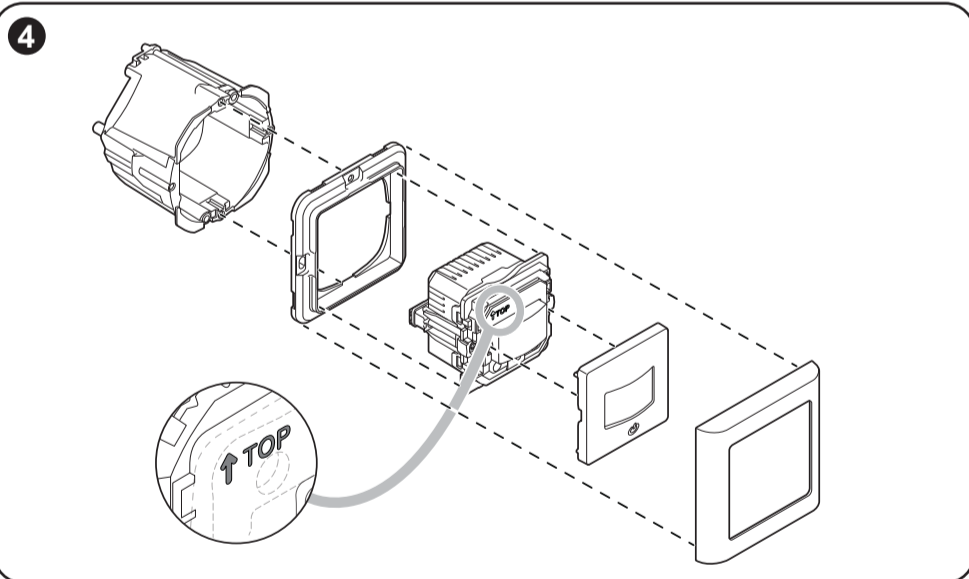
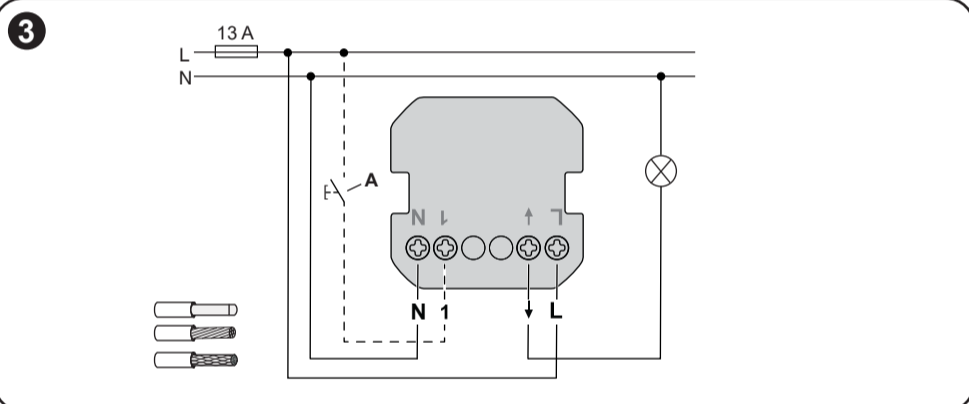
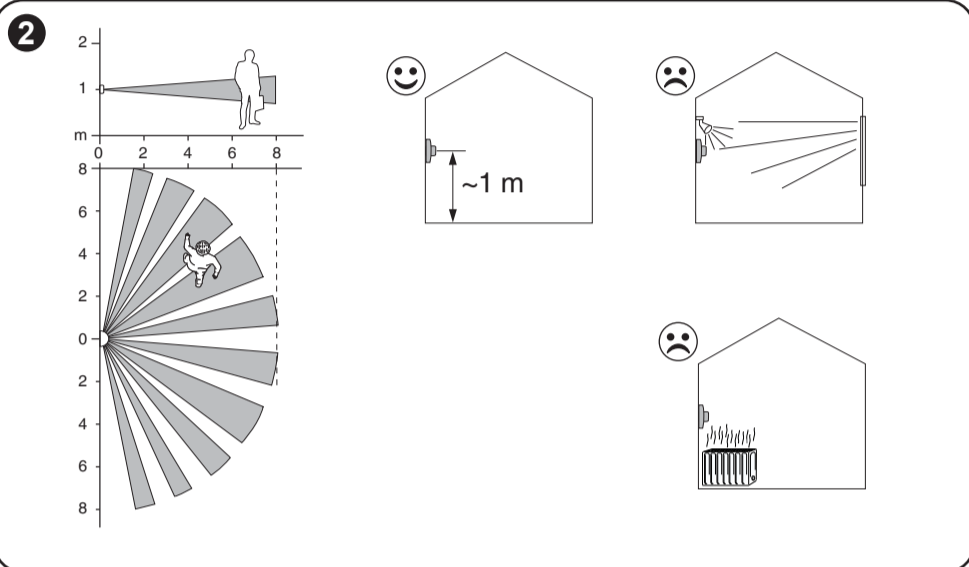


545D0306

545D6306

Wiser™



Om dette produkt

LK FUGA® Wiser trådløs PIR med relæ (herefter benævnt **bevægelsessensor**) detekterer bevægelige varmekilder (f.eks. personer) og kan tænde ohmske, induktive eller kapacitive belastninger med en indstillelig overgangstid.

Styringsindstillinger

Styring af hjemmet: For at styre bevægelsessensoren med Wiser Home-appen skal du bruge en Wise Hub.

Direkte betjening: Bevægelsessensoren kan altid styres direkte på stedet. Du kan også tilslutte et vilkårligt antal mekaniske trykknapper.

1 Belastninger**2** Valg af installationssted

Undgå uønsket tænding med lys- og varmekilder inden for bevægelsessensorens registreringsområde.

3 Elektriske forbindelser

⚠️ ⚠️ FARE

FARE FOR ELEKTRISK STØD, EKSPLOSION ELLER LYSBUEER

Af hensyn til sikkerheden må den elektriske installation kun udføres af kvalificerede fagfolk. Kvalificerede fagfolk skal kunne dokumentere omfattende viden inden for følgende områder:

- Tilslutning til installationsnetværk
 - Tilslutning af forskellige elektriske enheder
 - Installation af elektriske kabler
 - Sikkerhedsstandarder, regler og regulativer for lokal ledningsføring
- Hvis du ikke er faglært, skal du følge Sikkerhedsstyrelsens vejledning for at få mere at vide om, hvad du må installere dig på:

https://www.sik.dk/privat/elsikkerhed/alt_om_elsikkerhed

Manglende overholdelse af disse instruktioner vil resultere i død eller alvorlig personskade.

- A Mekanisk trykknop på udvidelsesenhedens tilslutning (valgfri)

4 Montering**5** Vedligeholdelse**6** Læs hele vejledningen til enheden online

Scan QR-koden til din platform, og vælg dit sprog for at få alle oplysninger om enheden, herunder betjening, konfiguration og paring af enheden til et Wiser-system.

Tekniske data

Mærkespænding:	AC 230 V ~, 50 Hz
Nominal effekt:	Se 1 Belastninger
Standby:	Maks. 0,4 W
Tilslutningsklemmer:	Skrueklemmer til maks. 2 x 2,5 mm ² , 0,5 Nm
Omgivelsestemperatur:	5 °C... 25 °C (lejlighedsvis 35 °C)
Udvidelsesenhed:	Enkelt trykknop, ubegrænset antal, maks. 50 m
Sikring:	16 A afbryder
Nominal strøm:	10 A, cos φ = 0,6
Driftsfrekvens:	2405 ... 2480 MHz
Maks. transmitteret radiofrekvensseffekt:	< 10 mW
Kommunikationsprotokol:	Zigbee 3.0

Bortskaf enheden separat fra husholdningsaffaldet på et offentligt genbrugsplads. Professionelt genbrug beskytter personer og miljøet mod potentielle negative effekter.

Varemærker

- Wiser™ er et varemærke og tilhører Schneider Electric SE, dets datterselskaber og associerede selskaber.
- Zigbee® er et registreret varemærke tilhørende Connectivity Standards Alliance.
- QR Code er et registreret varemærke tilhørende DENSO WAVE INCORPORATED i Japan og andre lande.

Andre varemærker og registrerede varemærker er deres relevante ejeres ejendom.

EU-overensstemmelseserklæring

Schneider Electric Industries SAS erklærer hermed, at dette produkt er i overensstemmelse med de væsentlige krav og andre relevante bestemmelser i DIREKTIV 2014/53/EU OM RADIOUDSTYR. Overensstemmelseserklæringen kan downloades fra:

- <https://www.go2se.com/ref=545D0306>

Generelle cyber-sikkerhedsoplysninger

Scan denne kode for at få adgang til portalen Schneider Electric Cybersecurity: <https://www.se.com/ww/en/work/support/cybersecurity/security-notifications.jsp>

Lauritz Knudsen

Hvis du har tekniske spørgsmål, så kontakt Schneider Electric Danmark A/S, Lautrupvang 1, 2750 Ballerup, Tlf.: +45 35 15 90 00, www.lk.dk

About this product

The LK FUGA® Wiser wireless PIR with relay (hereinafter referred to as **motion sensor**) detects moving heat sources (e.g. persons) and can switch ohmic, inductive or capacitive loads for a settable overtravel time.

Control options

Home control: To control the motion sensor through the Wiser Home app you will need the Wiser Hub.

Direct operation: The motion sensor can always be controlled directly on-site. You can also connect any number of mechanical push-buttons.

1 Loads**2** Selecting the installation site

Avoid undesired switching by light and heat sources in the detection range of the motion sensor.

3 Electrical Connections

⚠️ ⚠️ DANGER

HAZARD OF ELECTRIC SHOCK, EXPLOSION, OR ARC FLASH

Safe electrical installation must be carried out only by skilled professionals. Skilled professionals must prove profound knowledge in the following areas:

- Connecting to installation networks
- Connecting several electrical devices
- Laying electric cables
- Safety standards, local wiring rules and regulations

If you are not a skilled professional, follow the Danish Safety Authority's guideline to learn what you are allowed to install yourself on:

https://www.sik.dk/privat/elsikkerhed/alt_om_elsikkerhed

Failure to follow these instructions will result in death or serious injury.

- A Mechanical push-button at extension unit connection (optional)

4 Mounting**5** Maintenance**6** Reading the full Device User Guide online

Scan the QR code for your platform and choose your language for complete information about the device, including operation, configuration and pairing the device to a Wiser system.

Technical data

Nominal voltage:	AC 230 V ~, 50 Hz
Nominal power:	See 1 Loads
Standby:	max. 0.4 W
Connecting terminals:	Screw terminals for max. 2 x 2.5 mm ² , 0.5 Nm
Ambient temperature:	5 °C ... 25 °C (occasional 35 °C)
Extension unit:	Single push-button, unlimited number, max. 50 m
Fuse protection:	16 A circuit breaker
Nominal current:	10 A, cos φ = 0.6
Operating frequency:	2405 ... 2480 MHz
Max. radio-frequency power transmitted:	< 10 mW
Communication protocol:	Zigbee 3.0

Dispose of the device separately from household waste at an official collection point. Professional recycling protects people and the environment against potential negative effects.

Trademarks

- Wiser™ is a trademark and the property of Schneider Electric SE, its subsidiaries and affiliated companies.
- Zigbee® is a registered trademark of the Connectivity Standards Alliance.
- QR Code is a registered trademark of DENSO WAVE INCORPORATED in Japan and other countries.

Other brands and registered trademarks are properties of their relevant owners.

EU Declaration of Conformity

Hereby, Schneider Electric Industries SAS, declares that this product is in compliance with the essential requirements and other relevant provisions of RADIO EQUIPMENT DIRECTIVE 2014/53/EU. Declaration of conformity can be downloaded on:

- <https://www.go2se.com/ref=545D0306>

General Cybersecurity Information

Scan this code to access the Schneider Electric Cybersecurity Portal:

<https://www.se.com/ww/en/work/support/cybersecurity/security-notifications.jsp>

Lauritz Knudsen

If you have technical questions, please contact Schneider Electric Danmark A/S, Lautrupvang 1, 2750 Ballerup, Phone: +45 35 15 90 00, www.lk.dk