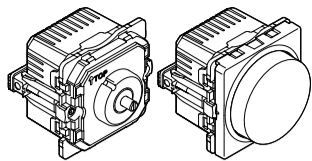




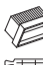









LK FUGA®

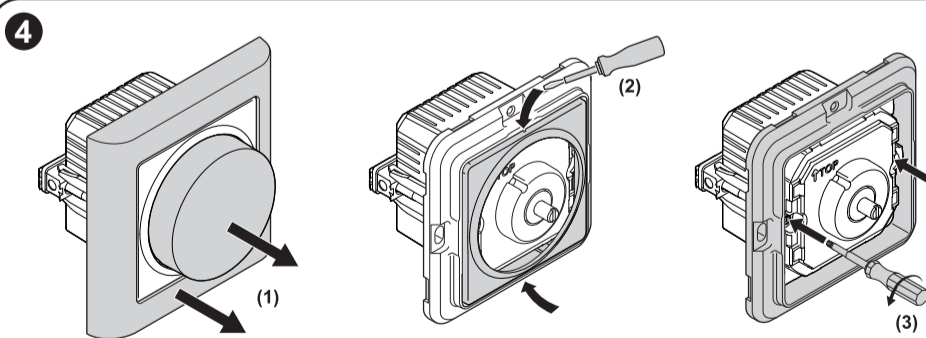
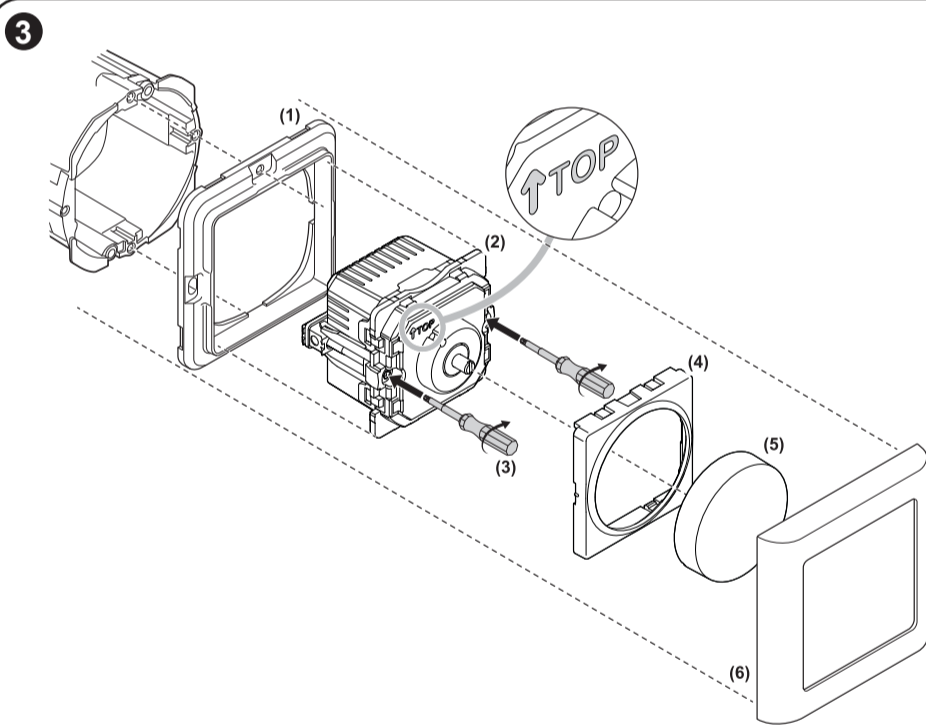
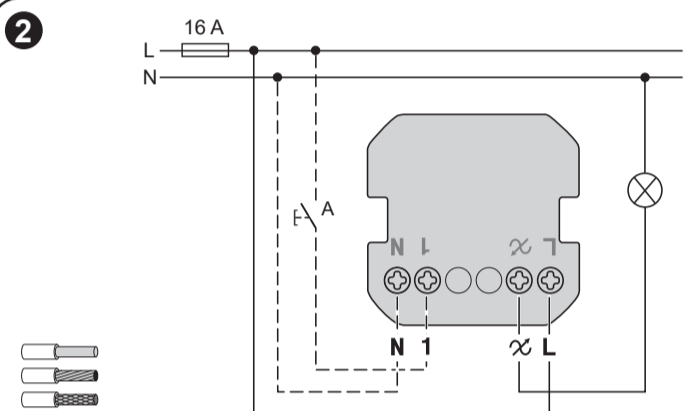


545D0103

545D6103

WiZer™

1	a.	 7-130 W (max. 0,8 A) ◀ RC  7-80 W (max. 0,5 A) ◀ RL	 14-150 W ◀ R 	 14-150 VA ◀ RC 
	b.	 0-130 W (max. 0,8 A) ◀ RC  0-80 W (max. 0,5 A) ◀ RL	 0-150 W ◀ R 	 0-150 VA ◀ RC 


 da LK FUGA® Wiser Multiwire
 LED-drejelysdæmper

Om dette produkt

LK FUGA® Wiser Multiwire LED-drejelysdæmper (kaldet **lysdæmper**) er designet til at skifte og dæmpe ohmske, induktive eller kapacitive belastninger.

Styringsmuligheder

Styring af hjemmet: For at styre lysdæmperen via Wiser Home-appen skal du bruge en Wiser Hub.

Quick Home Connect: En trådløs forbindelsesløsning til Zigbee-enheder uden behov for en hub eller smartphone-applikation. Scan QR-koden for at få adgang til yderligere information.



Direkte betjening: Lyسدæmperen kan altid styres direkte på stedet. Du kan også tilslutte et vilkårligt antal mekaniske trykknapper.

Funktioner

- Automatisk registrering af belastning
- Termisk beskyttelse, overbelastningsbeskyttelse, kortslutningsbeskyttelse, softstart, softstop

1 Belastninger

- 2-leder (uden nul)
- 3-leder (med nul)

BEMÆRK: For at reducere den termiske spredning skal du reducere belastningen.

Installationseksempel	Reduktion af belastning
Standard vægdåse	0 %
I indmurdåse*	25 %
I kombination med flere installeret sammen*	30 %
1 modul eller 2 modul underlag	30 %
3 modul underlag	50 %

*Hvis mere end én faktor gør sig gældende, skal du lægge belastningsreduktionerne sammen.

2 Elektriske forbindelser

⚠ ⚠ FARE

FARE FOR ELEKTRISK STØD, EKSPLOSION ELLER LYSBUE

Sikker elektrisk installation må kun udføres af kvalificerede fagfolk. Kvalificerede fagfolk skal kunne dokumentere omfattende viden inden for følgende områder:

- Tilslutning til installationsnetværk
- Tilslutning af forskellige elektriske enheder
- Installation af elektriske kabler
- Sikkerhedsstandarder, regler og regulativer for lokal ledningsføring

Hvis du ikke er faglært, skal du følge Sikkerhedsstyrelsens vejledning for at få mere at vide om, hvad du må installere dig på:

sik.dk/privat/elsikkerhed/alt_om_elsikkerhed

Hvis du ikke følger disse instruktioner, vil det resultere i død eller alvorlig personskade.



⚠ ⚠ FARE

FARE FOR ELEKTRISK STØD, EKSPLOSION ELLER LYSBUE

Udgangen kan være strømførende, selvom belastningen er slået fra.

- Afbryd enheden fra spændingsforsyningen ved at fjerne sikringen i det indgående kredsløb, inden du arbejder på enheden.

Manglende overholdelse af disse instruktioner vil resultere i død eller alvorlig personskade.

BEMÆRK

SKADE PÅ UDSTYRET

- Tilslut kun belastninger, der kan dæmpes.
- Manglende overholdelse af denne vejledning kan medføre skade på udstyret.**

- A** Mekanisk trykknop på udvidelsesenhedens tilslutning (valgfri)

3 Montering


4 Vedligeholdelse

5 Læs den komplette brugervejledning online

Scan QR-koden for din platform, og vælg dit sprog for at få alle oplysninger om enheden, herunder betjening, konfiguration og parring af enheden med et Wiser-system.

Tekniske data

Mærkespænding:	230 V ~, 50 Hz
Nominal effekt:	Se 1 Belastninger
Standby:	Maks. 0,4 W
Tilslutningsklemmer:	Skrueklemmer til maks. 2 x 2,5 mm ² , 0,5 Nm
Nullleder:	Anbefalet
Omgivelsestemperatur:	5 ... 25 °C (midlertidigt op til 35 °C)
Opbevaringstemperatur:	-25 °C ... 70 °C
Transporttemperatur:	-25 °C ... 70 °C
Udvidelsesenhed:	Enkelt trykknop, ubegrænset tal, maks. 50 m
Smeltesikring:	16 A afbryder
Driftsfrekvens:	2405 ... 2480 MHz
Maks. transmitteret radiofrekvens-effekt:	< 10 mW
Kommunikationsprotokol:	ZigBee 3.0 certificeret

 Bortskaf enheden separat fra husholdningsaffaldet på et offentligt genbrugsplads. Professionelt genbrug beskytter personer og miljøet mod potentielle negative effekter.

EU-overensstemmelseserklæring

Schneider Electric Industries SAS erklærer hermed, at dette produkt er i overensstemmelse med de væsentlige krav og andre relevante bestemmelser i DIREKTIV 2014/53/EU OM RADIOUDSTYR. Overensstemmelseserklæringen kan downloades fra:

- go2se.com/ref=545D0103

Varemærker

- Wiser™ er et varemærke og tilhører Schneider Electric SE, dets datterselskaber og associerede selskaber.
- Zigbee® er et registreret varemærke tilhørende Connectivity Standards Alliance.
- QR Code er et registreret varemærke tilhørende DENSO WAVE INCORPORATED i Japan og andre lande.

Andre varemærker og registrerede varemærker er deres relevante ejeres ejendom.

Generelle cyber-sikkerhedsoplysninger

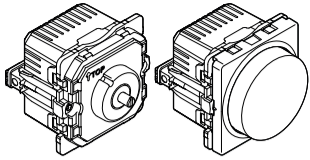
Scan denne kode for at få adgang til portalen Schneider Electric Cybersecurity: se.com/ww/en/work/support/cybersecurity/security-notifications.jsp



Lauritz Knudsen

Hvis du har tekniske spørgsmål, så kontakt Schneider Electric Danmark A/S, Laurtrupvang 1, 2750 Ballerup, Tlf.: +45 35 15 90 00, www.lk.dk

LK FUGA®

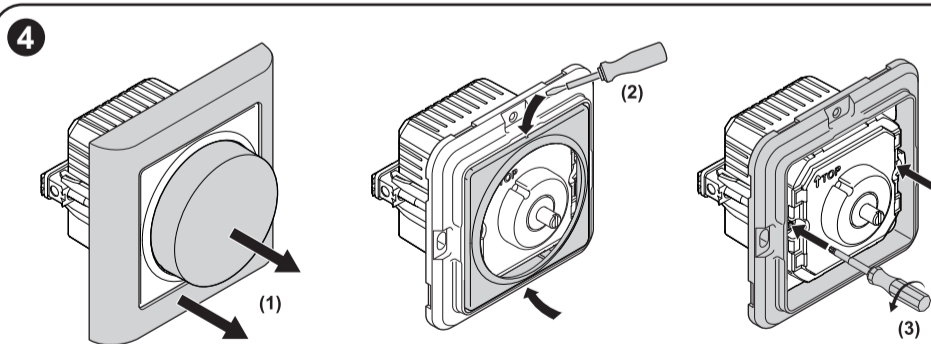
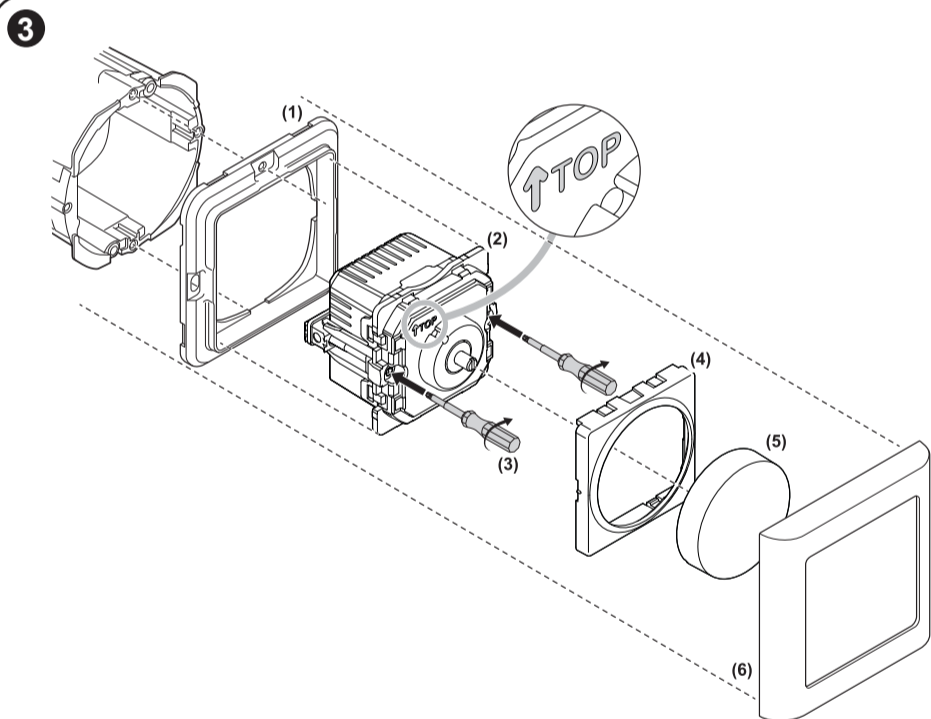
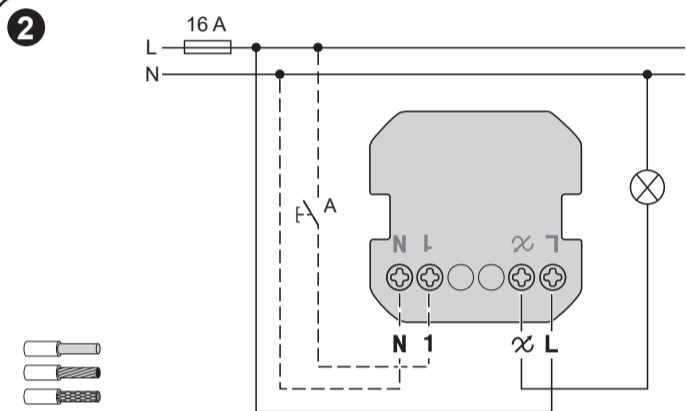


545D0103

545D6103

Wiser®

1			
a.	7-130 W (max. 0,8 A) ◀ RC 7-80 W (max. 0,5 A) ◀ RL	14-150 W ◀ R 14-150 VA ◀ RC	14-150 VA ◀ RC
	14-200 W ◀ R	14-150 VA ◀ RL	
b.	0-130 W (max. 0,8 A) ◀ RC 0-80 W (max. 0,5 A) ◀ RL	0-150 W ◀ R 0-150 VA ◀ RL	0-150 VA ◀ RC
	0-200 W ◀ R	0-150 VA ◀ RL	



en LK FUGA® Wiser Multiwire LED Rotary Dimmer

About this product

The LK FUGA® Wiser Multiwire LED Rotary Dimmer (referred to as **dimmer**) is designed to switch and dim ohmic, inductive or capacitive loads.

Control options

Home control: To control the dimmer through the Wiser Home app you will need the Wiser Hub.

Quick Home Connect: A wireless connectivity solution for Zigbee devices without the need for a Hub or smartphone application. Scan the QR code to access further information.



Direct operation: The dimmer can always be controlled directly on-site. You can also connect any number of mechanical push-buttons.

Functions

- Automatic load detection
- Thermal protection, overload-resistant, short-circuit protection, soft start, soft stop

1 Loads

- 2 wire (without neutral)
- 3 wire (with neutral)

NOTE: To reduce the thermal dissipation, reduce the load.

Installation situation	Load reduction
Standard flush-mounted box	0%
Cavity walls*	25%
Several installed in combination*	
1-gang or 2-gang surface mounted housing	30%
3-gang surface-mounted housing	50%

* If more than one factor applies, add load reductions together.

2 Electrical Connections

⚠ DANGER

HAZARD OF ELECTRIC SHOCK, EXPLOSION, OR ARC FLASH

Safe electrical installation must be carried out only by skilled professionals. Skilled professionals must prove profound knowledge in the following areas:

- Connecting to installation networks
- Connecting several electrical devices
- Laying electric cables
- Safety standards, local wiring rules and regulations

If you are not a skilled professional, follow the Danish Safety Authority's guideline to learn what you are allowed to install yourself on:



sik.dk/privat/elsikkerhed/alt_om_elsikkerhed

Failure to follow these instructions will result in death or serious injury.

⚠ DANGER

HAZARD OF ELECTRIC SHOCK, EXPLOSION, OR ARC FLASH

The output may carry electrical current even when the load is switched off.

- Disconnect the device from the supply by means of the fuse in the incoming circuit before working on the device.

Failure to follow these instructions will result in death or serious injury.

NOTICE

EQUIPMENT DAMAGE

- Only connect dimmable loads.

Failure to follow these instructions can result in equipment damage.

- A Mechanical push-button at extension unit connection (optional)

3 Mounting

4 Maintenance

5 Reading the full Device User Guide online

Scan the QR code for your platform and choose your language for complete information about the device, including operation, configuration and pairing the device with a Wiser-system.

Technical data

Nominal voltage:	AC 230 V ~, 50 Hz
Nominal power:	See 1 Loads
Standby:	max 0.4 W
Connecting terminals:	Screw terminals for max. 2 x 2.5 mm ² , 0.5 Nm
Neutral conductor:	Recommended
Ambient temperature:	5 ... 25 °C (temporarily up to 35 °C)
Storage temperature:	-25 °C ... 70 °C
Transport temperature:	-25 °C ... 70 °C
Extension unit:	Single push-button, unlimited number, max. 50 m
Fuse protection:	16 A circuit breaker
Operating frequency:	2405 ... 2480 MHz
Max. radio-frequency power transmitted:	< 10 mW
Communication protocol:	Zigbee 3.0 certified



Dispose of the device separately from household waste at an official collection point. Professional recycling protects people and the environment against potential negative effects.

EU Declaration of Conformity

Hereby, Schneider Electric Industries SAS declares that this product is in compliance with the essential requirements and other relevant provisions of RADIO EQUIPMENT DIRECTIVE 2014/53/EU. Declaration of conformity can be downloaded on:

- go2se.com/ref=545D0103

Trademarks

- Wiser™ is a trademark and the property of Schneider Electric SE, its subsidiaries and affiliated companies.
- Zigbee® is a registered trademark of the Connectivity Standards Alliance.
- QR Code is a registered trademark of DENSO WAVE INCORPORATED in Japan and other countries.

Other brands and registered trademarks are properties of their relevant owners.

General Cybersecurity Information

Scan this code to access the Schneider Electric Cybersecurity Portal:

se.com/ww/en/work/support/cybersecurity/security-notifications.jsp



Lauritz Knudsen

If you have technical questions, please contact Schneider Electric Danmark A/S, Lautrupvang 1, 2750 Ballerup, Phone: +45 35 15 90 00, www.lk.dk