

⚠ DANGER / DANGER / PELIGRO

HAZARD OF ELECTRIC SHOCK, EXPLOSION OR ARC FLASH

- Apply appropriate personal protective equipment (PPE) and follow safe electrical work practices. In the USA, see NFPA 70E.
- This equipment must only be installed and serviced by qualified electrical personnel.
- Turn off all power supplying this equipment before working on or inside equipment.
- Always use a properly rated voltage sensing device to confirm power is off.
- Replace all devices, doors, and covers before turning on power to this equipment.

Failure to follow these instructions will result in death or serious injury.

RISQUE D'ÉLECTROCUTION, D'EXPLOSION OU D'ARC ÉLECTRIQUE

- Portez un équipement de protection personnel (EPP) approprié et observez les méthodes de travail électrique sécuritaire. Aux USA, voir NFPA 70E.
- L'installation et l'entretien de cet appareil ne doivent être effectués que par du personnel qualifié.
- Coupez toutes les alimentations avant de travailler sur cet appareil.
- Utilisez toujours un dispositif de détection de tension à valeur nominale approprié pour confirmer que toute alimentation est coupée.
- Remplacez tous les dispositifs, les portes et les couvercles avant de mettre cet appareil sous tension.

Le non-respect de ces instructions provoquera la mort ou des blessures graves.

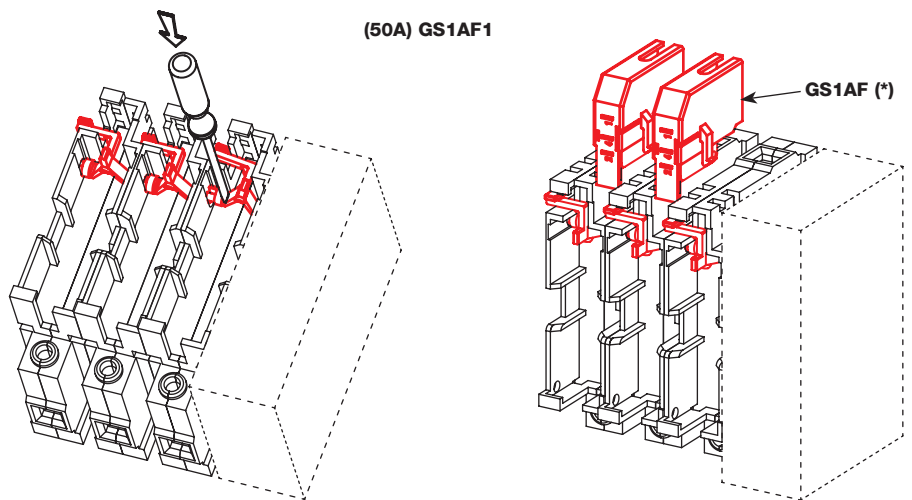
PELIGRO DE DESCARGA ELÉCTRICA, EXPLOSIÓN O ARCO ELÉCTRICO

- Utilice equipo de protección personal (EPP) apropiado y siga las prácticas de seguridad eléctrica establecidas por su Compañía (en los Estados Unidos consulte la norma NFPA 70E).
- Solamente el personal de mantenimiento eléctrico especializado deberá instalar y prestar servicios de mantenimiento a este equipo.
- Desenergice el equipo antes de realizar cualquier trabajo en él.
- Siempre utilice un dispositivo detector de tensión adecuado para confirmar la desenergización del equipo.
- Vuelva a colocar todos los dispositivos, las puertas y las cubiertas antes de energizar este equipo.

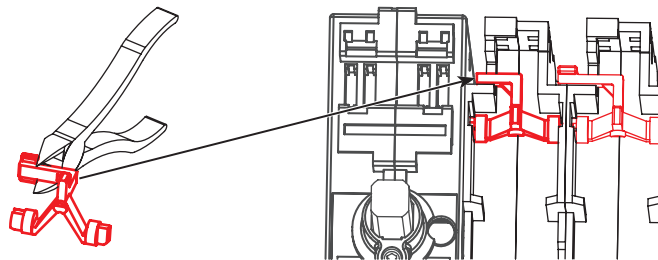
Si no se siguen estas instrucciones provocará lesiones graves o incluso la muerte.

**Blown fuse auxiliary contact mounting
Montage du contact auxiliaire fusion fusibles
Montaje de contacto auxiliar fusion fusibles**

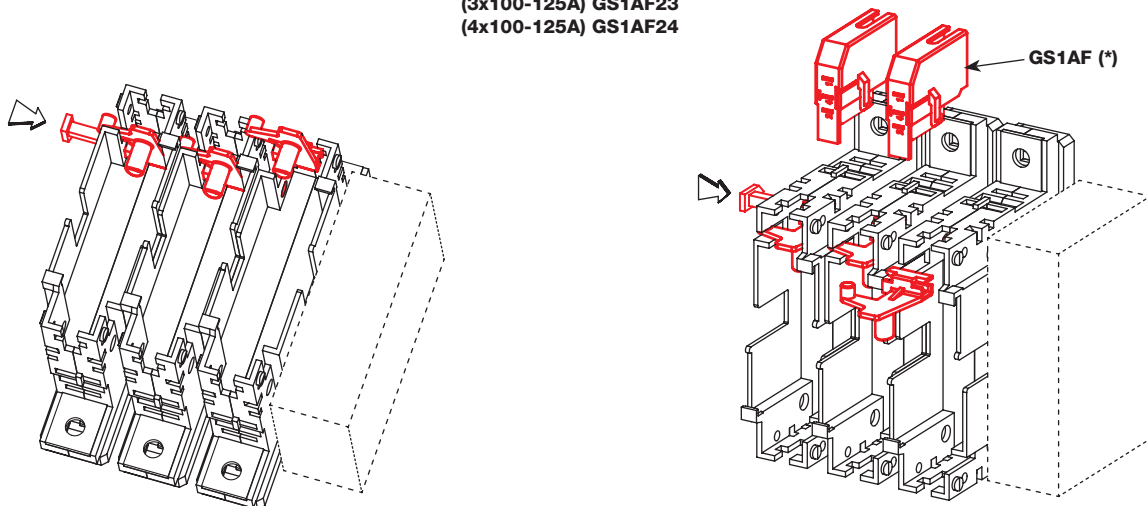
(*) GS1AF } 2nd auxiliary contact
2^{ème} contact auxiliaire
Segundo contacto auxiliar



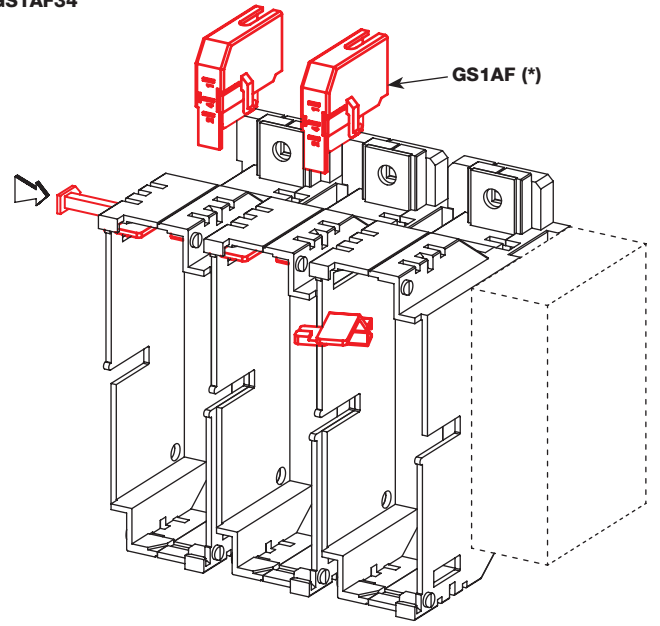
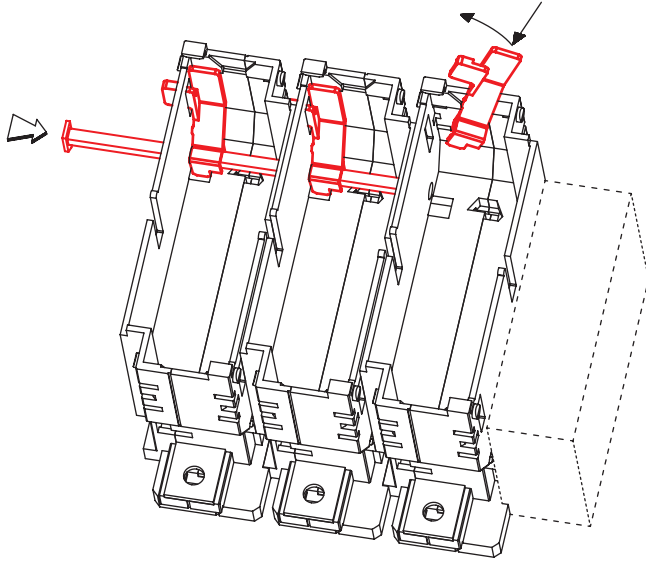
**Left mounting
Montage commande à gauche
Mando a la izquierda**



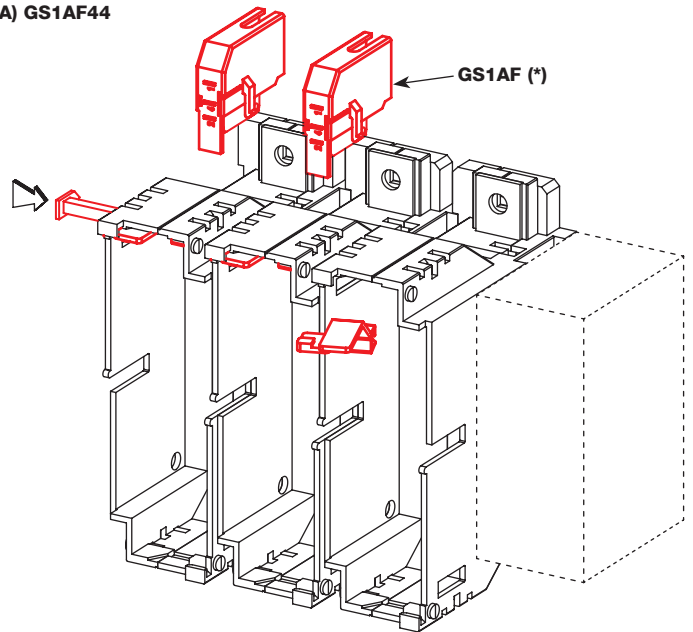
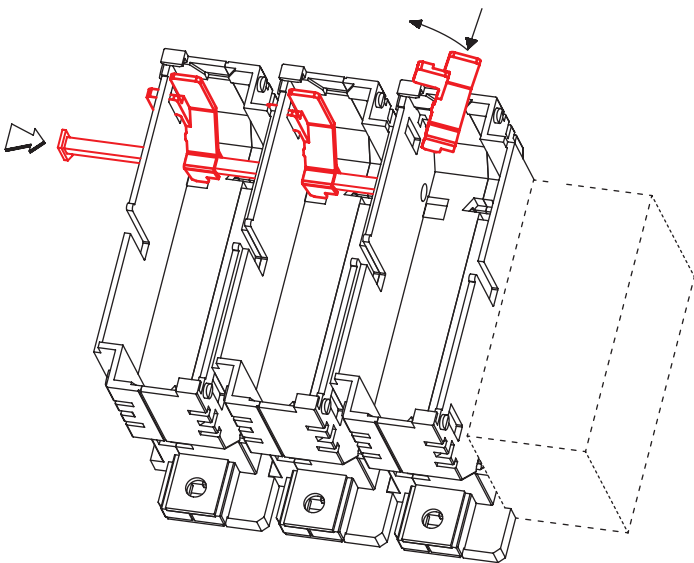
(3x100-125A) GS1AF23
(4x100-125A) GS1AF24



(3x160A) GS1AF33
(4x160A) GS1AF34



(3x250A) GS1AF43
(4x250A) GS1AF44



Left side mounting
Montage commande latérale gauche
Mando lateral izquierda

