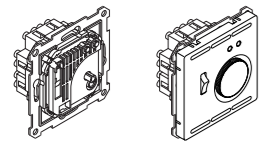


## Termostato de suelo

Instrucciones de uso



merten

**Termostato de suelo con interruptor**  
Art. n.º 537100

**System D**  
**Termostato de suelo de 230 V con interruptor y placa central**  
Art. n.º MEG5764-60..

### Accesorios necesarios

- A completar con:
- Placa central para termostato de suelo
- Marco en el diseño correspondiente

### Por su propia seguridad

**PELIGRO**  
**PELIGRO DE DESCARGA ELÉCTRICA, EXPLOSIÓN O ARCO ELÉCTRICO**

Solo profesionales especializados deben llevar a cabo una instalación eléctrica segura. Los profesionales especializados deben demostrar un amplio conocimiento en las siguientes áreas:

- Conexión a redes de instalación
- Conexión de varios dispositivos eléctricos
- Tendido de cables eléctricos
- Instalaciones eléctricas en exteriores
- Normas de seguridad, normativas y reglamentos sobre cableado

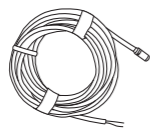
**El incumplimiento de estas instrucciones puede causar la muerte o lesiones graves.**

**PELIGRO**  
**Peligro de muerte por descarga eléctrica.**  
Puede haber tensión en las salidas, incluso cuando el dispositivo está desconectado. Desconecte siempre el fusible del circuito de alimentación del suministro de corriente antes de realizar cualquier trabajo en los dispositivos conectados.

### Introducción al termostato de suelo

El mecanismo libremente instalable de termostato electrónico de suelo con interruptor (denominado a partir de ahora **mecanismo**) se utiliza para controlar la temperatura de la calefacción radiante eléctrica en espacios secos y cerrados.

**i** El elemento dispone de una interrupción para calefacción conforme a la norma EN 50559. Se calienta durante más de una hora sin interrupción, la interrupción para calefacción interrumpe el circuito de los consumidores hacia la calefacción de suelo durante cinco minutos.



El sensor remoto va instalado en el suelo y controla la temperatura de este. En la posición «0», el interruptor desconecta el dispositivo de la tensión de red en un polo, interrumpiendo con ello la alimentación de la calefacción por suelo radiante a través del circuito.

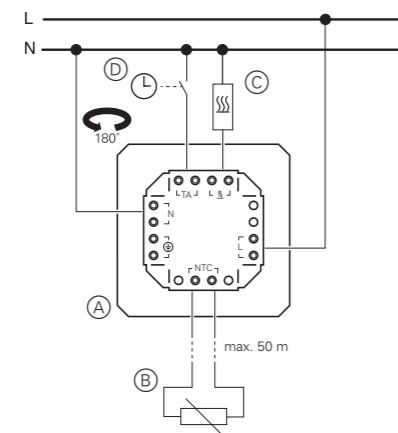
### Montaje del mecanismo

1 Instale el sensor remoto dentro de un tubo protector en el suelo.

**i** El tubo protector protege el sensor de la humedad y la tensión mecánica. El sensor puede reemplazarse fácilmente si sufre daños. Puede extender el cable de sensor hasta un máximo de 50 m (sección transversal del cable de 1,5 mm<sup>2</sup>). Utilice un cable de sensor apantallado si la instalación se realiza en conductos de cable o cerca de líneas que lleven tensión.

2 Efectúe el cableado del mecanismo de acuerdo con el esquema de circuitos.

#### Esquema de circuitos



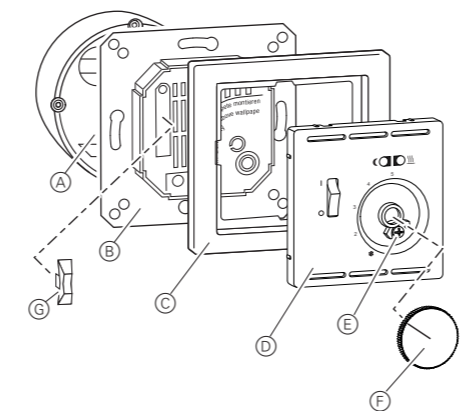
- (A) Mecanismo
- (B) Sensor remoto
- (C) Calefacción del suelo radiante
- (D) Temporizador externo para la reducción de la temperatura durante la noche

**i** Tenga en cuenta lo siguiente:

- Si se usan conductores con una sección transversal de 2,5 mm<sup>2</sup>, nuestra recomendación es utilizar cajas de montaje profundas para facilitar la instalación.
- No es necesario un conductor protector, ya que la conexión cumple la función de conexión en bucle.

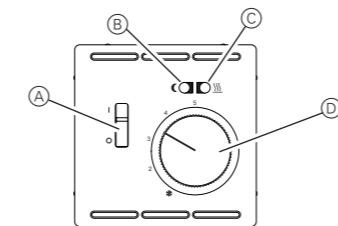
3 Instale el mecanismo.

**i** Para garantizar el correcto funcionamiento del mecanismo, el anillo de apoyo debe colocarse siempre sobre una pared terminada. No debe estar empapelada, por ejemplo.



- 4 Inserte el interruptor basculante (G) en la base de interruptor.
- 5 Siúe el marco (C) y la placa central (D) sobre el mecanismo y fíjelos con el tornillo (E).
- 6 Apriete el botón de ajuste (F).

### Funcionamiento del dispositivo



- (A) Interruptor de encendido/apagado
- (B) Indicador de economía nocturna encendida (LED verde)
- (C) Indicador de calefacción encendida (LED rojo)
- (D) Botón de ajuste para preselección de temperatura

Utilizar el botón de ajuste para ajustar la temperatura requerida para el suelo. La escala se corresponde con un rango de temperaturas de aprox. 10 a 50 °C (aquí debe tener en cuenta las instrucciones del fabricante de la calefacción por suelo radiante).

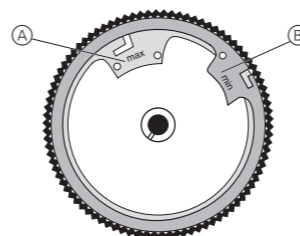
#### Escala de ajuste de temperatura con símbolos/números

- ☸ = aprox. 10 °C
- 1 = aprox. 15 °C
- 2 = aprox. 20 °C
- 3 = aprox. 30 °C
- 4 = aprox. 40 °C
- 5 = aprox. 50 °C

Si la temperatura del suelo desciende por debajo del valor nominal, el mecanismo enciende la calefacción por suelo radiante y se ilumina el LED rojo (C). Cuando la temperatura alcanza el valor nominal, se desactiva la calefacción y se apaga el LED (C) rojo.

Si el mecanismo está conectado a un interruptor temporizador externo, y este está ajustado del modo oportuno (consulte las instrucciones de funcionamiento para el interruptor temporizador externo), al anochecer puede producirse una reducción de temperatura de aprox. 4 °C para la noche; en ese caso se ilumina el LED (B) verde.

### Limitación del rango de ajuste de la temperatura



- (A) Anillo rojo (máx.): la temperatura más alta que puede ajustarse
- (B) Anillo azul (mín.): la temperatura más baja que puede ajustarse

El mecanismo se suministra de fábrica con un rango máximo de ajuste de 10 a 50 °C.

Hay 2 anillos de ajuste en el botón de ajuste. Pueden emplearse para limitar el rango de ajuste de temperatura dentro de los valores mínimo y máximo.

#### Procedimiento de ajuste

- 1 Gire el botón de ajuste hasta el centro aproximado del rango de ajuste requerido.
- 2 Retire el botón de ajuste.
- 3 Inserte la punta de un bolígrafo en el orificio y gire el anillo hasta el límite de temperatura requerido. El anillo de ajuste rojo gira en el sentido contrario a las agujas del reloj. El anillo de ajuste azul gira en el sentido de las agujas del reloj.
- 4 Vuelva a colocar el botón de ajuste.

### Datos técnicos

<b>Mecanismo</b>	
Alimentación:	230 V CA, 50 Hz
Rango de ajuste de la temperatura:	10-50 °C
Corriente de conmutación a 250 V CA:	10 (4) A
Potencia de conexión:	2,3 kW
Reducción de temperatura:	aprox. 4 K
Rango de temperatura diferencial:	aprox. 1 K
Código IP:	IP 30
<b>Sensor remoto</b>	
Elemento sensor:	NTC
Cable de sensor:	PVC, 4 m, 2 x 0,75 mm <sup>2</sup>
Código IP:	IP 67
Datos de sensor:	33 kΩ a 25 °C
Clase energética:	IV = 2 %
Modo de funcionamiento:	1C
Clase de protección:	II (una vez ajustada la tapa)
Bornes de conexión:	Terminales enchufables para conductores sólidos de 1 a 2,5 mm <sup>2</sup>

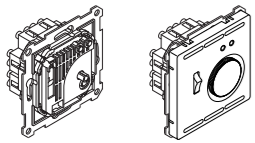
Elimine el dispositivo separado de la basura doméstica en los puntos de recogida oficiales. El reciclado profesional protege a las personas y al medioambiente de posibles efectos negativos.

### Schneider Electric SE

se.com/contact

## Regulador de temperatura ambiente de piso

Manual de instruções



merten

### Regulador de temperatura ambiente de piso com comutador

Art. n.º 537100

#### System D

### Regulador de temperatura ambiente de piso, de 230 V, com comutador e placa central

Art. n.º MEG5764-60..

### Acessórios necessários

– A completar com:

- Placa central para regulador de temperatura ambiente de piso
- Espelho no design correspondente

### Para a sua segurança

#### PERIGO PERIGO DE CHOQUE ELÉTRICO, EXPLO-SÃO OU ARCO ELÉTRICO

A instalação elétrica segura deve realizar-se apenas por profissionais especializados. Os profissionais especializados devem provar que possuem conhecimentos aprofundados nas seguintes áreas:

- Ligação a redes de instalação
- Ligação de vários dispositivos elétricos
- Instalação de cabos elétricos
- Instalações elétricas no exterior
- Normas de segurança, regulamentos e regras de cablagem locais

**O incumprimento destas instruções tem como consequências a morte ou ferimentos graves.**

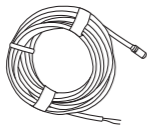
#### PERIGO Perigo de morte por electrocussão.

As saídas podem transportar corrente eléctrica mesmo com o dispositivo desligado. Ao trabalhar com cargas ligadas, isolá-las sempre da tensão através do fusível ligado em série.

### Introdução ao regulador de temperatura ambiente de piso

O regulador de temperatura ambiente de piso montável livremente com comutador (abaixo indicado como **me-canismo**) é utilizado para controlar a temperatura do aquecimento do piso radiante eléctrico em espaços secos e fechados.

**i** O encaixe dispõe de uma suspensão de aquecimento de acordo com a norma EN 50559. Caso demore mais de uma hora a aquecer ininterruptamente, a suspensão de aquecimento corta o circuito eléctrico para o aquecimento de pavimento durante cinco minutos.



O sensor remoto está instalado no piso e monitoriza a temperatura do piso. Na posição "0", o interruptor desliga o dispositivo da rede num pólo, interrompendo, assim, o circuito que alimenta o aquecimento do piso radiante.

### Instalar o mecanismo

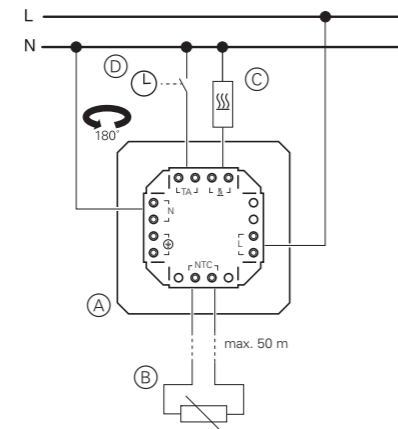
- 1 Instalar o sensor remoto num tubo de protecção no piso.

**i** O tubo de protecção protege o sensor da humidade e da pressão mecânica. O sensor pode ser facilmente substituído se ficar danificado.

O cabo do sensor é extensível até um máximo de 50 m (secção transversal do cabo de 1,5 mm<sup>2</sup>). Utilizar um cabo de sensor blindado na instalação em condutas de cabos ou perto de linhas sob tensão.

- 2 Ligar o ecanismo em conformidade com o diagrama de circuitos.

#### Diagrama de circuitos



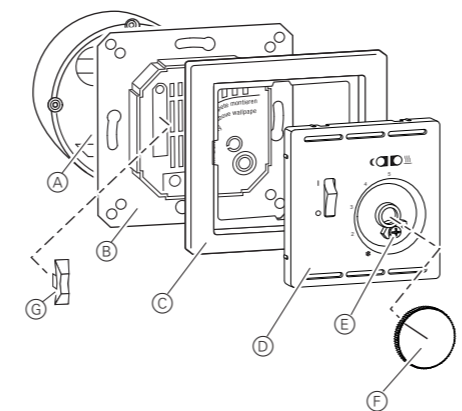
- (A) Mecanismo
- (B) Sensor remoto
- (C) Aquecimento do piso radiante
- (D) Temporizador externo para redução da temperatura nocturna

**i** Respeitar o seguinte:

- Ao utilizar condutores com uma secção transversal de 2,5 mm<sup>2</sup>, recomendamos a utilização de caixas de instalação profunda, para facilitar a instalação.
- Não é necessário nenhum condutor de protecção, uma vez que a ligação se destina à ligação em circuito ("loop through").

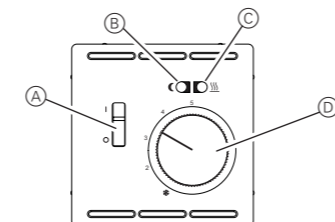
- 3 Instalar o mecanismo.

**i** Para garantir que o mecanismo funciona devidamente, o anel de suporte tem de ser sempre instalado numa parede acabada. Não pode, por exemplo, ser aplicado papel de parede por cima.



- 4 Inserir o interruptor basculante (G) na base de interruptores.
- 5 Colocar o espelho (C) e a placa central (D) no mecanismo e apertar utilizando o parafuso (E).
- 6 Pressionar o botão de ajuste (F).

### Operar o mecanismo



- (A) Interruptor de ligar/desligar
  - (B) Indicação para função economizadora nocturna ligada (LED verde)
  - (C) Indicação para aquecimento ligado (LED vermelho)
  - (D) Botão de ajuste para a pré-selecção da temperatura
- Utilizar o botão de ajuste para ajustar a temperatura desejada do piso. A escala corresponde a um intervalo de temperatura de aprox. 10 a 50°C (neste caso, respeitar as instruções do fabricante do aquecimento do piso radiante).

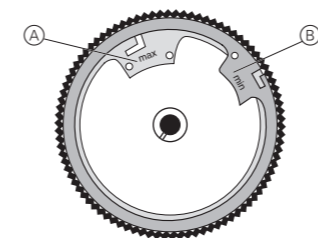
#### Escala de ajuste da temperatura com símbolos/números

	= aprox. 10°C	<b>2</b>	= aprox. 20°C
<b>3</b>	= aprox. 30°C	<b>4</b>	= aprox. 40°C
<b>5</b>	= aprox. 50°C		

Se a temperatura do piso descer abaixo do valor nominal, o mecanismo liga o aquecimento do piso radiante e o LED vermelho (C) acende-se. Quando a temperatura atinge o valor nominal, o aquecimento desliga-se e o LED vermelho (C) apaga-se.

Se o mecanismo estiver ligado a um temporizador externo e o respectivo temporizador estiver configurado desse modo (consultar as instruções de utilização do temporizador externo), pode ocorrer uma redução da temperatura nocturna de aprox. 4°C durante a noite e o LED verde (B) acende-se.

### Limitar o intervalo de ajuste da temperatura



- (A) Anel vermelho (máx.): temperatura mais elevada ajustável
  - (B) Anel azul (mín.): temperatura mais baixa ajustável
- O mecanismo está configurado de fábrica para um intervalo de ajuste máximo de 10 a 50°C.

Existem 2 anéis de ajuste no botão de ajuste. Estes podem ser utilizados para limitar o intervalo de ajuste da temperatura dentro dos valores mínimos e máximos.

#### Procedimento de ajuste

- 1 Rodar o botão de ajuste até aproximadamente o meio do intervalo de ajuste desejado.
- 2 Retirar o botão de ajuste.
- 3 Inserir a ponta de uma esferográfica no buraco e rodar o anel para o limite de temperatura desejado. O anel vermelho de ajuste tem de ser rodado no sentido contrário ao dos ponteiros do relógio. O anel azul de ajuste tem de ser rodado no sentido dos ponteiros do relógio.
- 4 Voltar a colocar o botão de ajuste.

### Informação técnica

#### Mecanismo

Tensão de funcionamento:	AC 230 V, 50 Hz
Intervalo de ajuste da temperatura:	10-50°C
Corrente de comutação a AC 250 V:	10 (4) A
Capacidade de comutação:	2,3 kW
Redução da temperatura:	aprox. 4 K
Diferença de temperatura:	aprox. 1 K
Código IP:	IP 30

#### Sensor remoto

Elemento de sensor:	NTC
Cabo do sensor:	PVC, 4 m, 2 x 0.75 mm <sup>2</sup>
Código IP:	IP 67
Dados do sensor:	33 kΩ a 25°C

Classe energética: IV = 2%

Modo de operação: 1C

Classe de protecção: II (após a montagem da tampa)

Terminais de ligação: Terminais de encaixe para condutores sólidos de 1 a 2,5 mm<sup>2</sup>



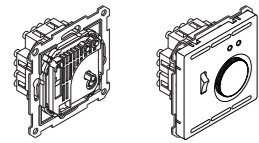
Separar o dispositivo do restante lixo doméstico colocando-o num ponto de recolha oficial. A reciclagem profissional protege o ambiente e as pessoas de possíveis efeitos prejudiciais.

### Schneider Electric SE

se.com/contact

**Thermostat encastré pour chauffage au sol**

Notice d'utilisation



merten

**Thermostat encastré pour chauffage au sol avec interrupteur**  
Réf. 537100

**System D**  
**Thermostat chauffagé au sol 230 V avec interrupteur et enjoliveur**  
Réf. MEG5764-60..

**Accessoires nécessaires**

- A compléter avec :
- enjoliveur pour thermostat encastré pour chauffage au sol
- cadre du design correspondant

**Pour votre sécurité**

**DANGER**  
**RISQUE DE DÉCHARGE ÉLECTRIQUE, D'EXPLOSION OU DE COUP D'ARC**

L'installation électrique répondant aux normes de sécurité doit être effectuée par des professionnels compétents. Les professionnels compétents doivent justifier de connaissances approfondies dans les domaines suivants :

- Raccordement aux réseaux d'installation
- Raccordement de différents appareils électriques
- Pose de câbles électriques
- installation électrique extérieure
- Normes de sécurité, règles et réglementations locales pour le câblage

**Le non-respect de ces instructions peut entraîner la mort ou de graves blessures.**

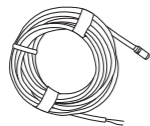
**DANGER**  
**Risque de mort par choc électrique.**

Il se peut que les sorties soient sous tension électrique, même lorsque l'appareil est à l'arrêt. Avant toute intervention sur les charges raccordées, toujours retirer le fusible dans le circuit d'entrée de l'alimentation électrique.

**Introduction au thermostat de chauffage au sol**

Le thermostat électronique encastré pour chauffage au sol électronique à montage libre et avec interrupteur (dénommé ci-après **mécanisme**) est utilisé pour contrôler la température du chauffage par le sol dans les espaces secs et fermés.

**i** L'insert dispose d'une interruption de chauffage suivant la norme EN 50559. En cas de chauffage sans interruption pendant plus d'une heure, l'interruption de chauffage interrompt, pendant cinq minutes, le circuit électrique alimentant le chauffage au sol.



Le télécapteur est installé dans le sol et surveille la température du sol. Quand il est en position '0', l'interrupteur déconnecte l'appareil du secteur sur un pôle, interrompant ainsi le circuit d'alimentation du chauffage par le sol.

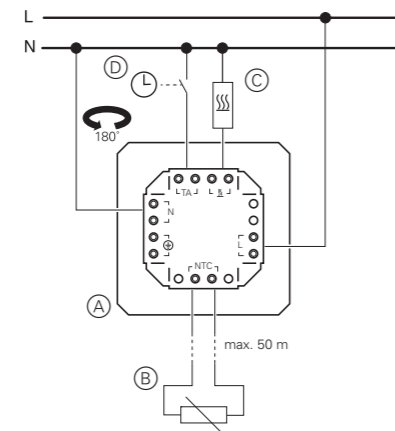
**Installation du mécanisme**

① Installer le télécapteur dans un tube de protection dans le sol.

**i** Le tube de protection protège le capteur contre l'humidité et les contraintes mécaniques. Le capteur est remplacé facilement s'il est endommagé. Le câble du capteur peut être rallongé à un maximum de 50 m (section 1,5 mm<sup>2</sup>). Utilisez un câble de capteur blindé lorsqu'il est installé dans des conduits de câble ou à proximité de lignes sous tension.

② Câblez le mécanisme en suivant le plan de montage.

**Plan de montage**



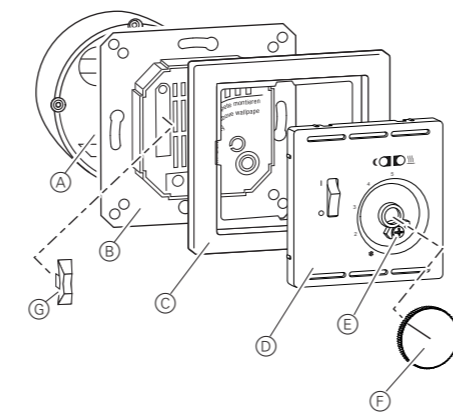
- (A) Mécanisme
- (B) Télécapteur
- (C) Chauffage par le sol
- (D) Interrupteur de minuterie externe pour réduction de la température nocturne

**i** Respectez ce qui suit :

- Si vous utilisez des câbles d'une section de 2,5 mm<sup>2</sup>, nous recommandons d'utiliser des boîtiers d'installation profonds pour faciliter l'installation.
- Un conducteur de protection n'est pas nécessaire car le raccord sert de bouclage.

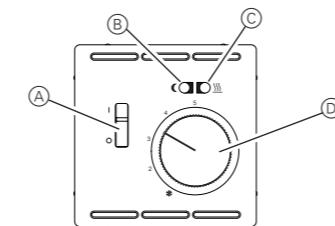
③ Installer le mécanisme.

**i** Pour s'assurer que le mécanisme fonctionne correctement, la bague de support doit toujours être installée sur un mur fini. Elle ne doit pas être recouverte de papier peint, par exemple.



- ④ Insérer l'interrupteur à bascule (G) dans la base de l'interrupteur.
- ⑤ Placer le cadre (C) et l'enjoliveur (D) sur le mécanisme et fixer avec une vis (E).
- ⑥ Pousser dessus le bouton de réglage (F).

**Utilisation du mécanisme**



- (A) Commutateur on/off
- (B) Affichage d'économie nocturne On (LED verte)
- (C) Affichage de chauffage On (LED rouge)
- (D) Bouton de réglage pour la présélection de la température

Utilisez le bouton de réglage pour définir la température au sol requise. L'échelle correspond à une plage de température d'env. 10 à 50°C (noter ici les instructions du fabricant de chauffage par le sol).

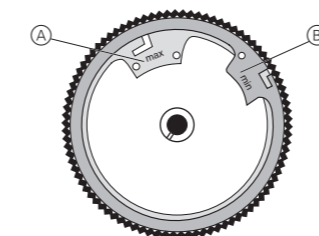
**Échelle de réglage de la température avec symboles/numéros**



Si la température du sol descend en dessous de la valeur de consigne, le mécanisme commute sur le chauffage par le sol et la LED rouge (C) s'allume. Lorsque la température atteint la valeur de consigne, le chauffage s'arrête et la LED rouge (C) s'éteint.

Si le mécanisme est raccordé à une minuterie externe et qu'il est configuré ainsi (voir le mode d'emploi de la minuterie externe), une réduction de température nocturne d'env. 4 °C peut prendre effet dans la soirée et la LED (B) verte s'allume.

**Limitation de la plage de réglage de la température**



- (A) Bague rouge (max.) : température maximum pouvant être réglée
- (B) Bague bleue (min.) : température minimum pouvant être réglée

Le mécanisme est réglé en usine sur une plage de réglage max. de 10 à 50°C.

Il y a 2 bagues de réglage dans le bouton de réglage. Elles peuvent être utilisées pour limiter la plage de réglage de la température entre les valeurs minimales et maximales.

**Procédure de réglage**

- ① Tourner le bouton de réglage sur approximativement le milieu de la place de réglage requise.
- ② Retirer le bouton de réglage.
- ③ Insérer la pointe d'un stylo à bille dans le trou et tourner la bague à la limite de température voulue. Tourner la bague de réglage rouge dans le sens contraire des aiguilles d'une montre. Tourner la bague de réglage bleue dans le sens des aiguilles d'une montre.
- ④ Remettre le bouton de réglage en place.

**Caractéristiques techniques**

Mécanisme	
Tension nominale :	CA 230 V, 50 Hz
Plage de réglage de la température :	10 à 50 °C
Courant de commutation sur CA 250 V :	10 (4) A
Puissance de commutation :	2,3 kW
Réduction de la température :	env. 4 K
Écart de température différentielle :	env. 1 K
Code IP :	IP 30
Télécapteur	
Élément capteur :	NTC
Câble de capteur :	PVC, 4 m, 2 x 0.75 mm <sup>2</sup>
Code IP :	IP 67
Données de capteur :	33 kΩ à 25 °C
Classe d'énergie :	IV = 2%
Mode de fonctionnement :	1C
Classe de protection :	II (après mise en place du couvercle)
Bornes de raccordement :	bornes enfichables pour conducteurs rigides de 1 à 2,5 mm <sup>2</sup> de section

Ne pas jeter l'appareil avec les déchets ménagers ordinaires mais le mettre au rebut en le déposant dans un centre de collecte publique. Un recyclage professionnel protège les personnes et l'environnement contre de potentiels effets négatifs.

