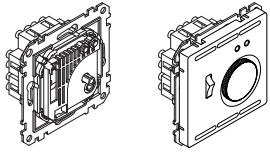


Fußbodentemperaturregler-Einsatz

Gebrauchsanleitung



merten

Fußbodentemperaturregler-Einsatz mit Schalter
Art.-Nr. 537100

System Design

Fußbodentemperaturregler 230 V mit Schalter und Zentralplatte

Art.-Nr. MEG5764-60..

Notwendiges Zubehör

- Zu komplettieren mit:
- Zentralplatte für Fußbodentemperaturregler-Einsatz
- Rahmen des entsprechenden Designs.

Für Ihre Sicherheit



GEFAHR
LEBENSGEFAHR DURCH ELEKTRISCHEN SCHLAG, EXPLOSION ODER LICHTBOGEN
Eine sichere Elektroinstallation muss von qualifizierten Fachkräften ausgeführt werden. Qualifizierte Fachkräfte müssen fundierte Kenntnisse in folgenden Bereichen nachweisen.

- Anschluss an Installationsnetze
- Verbindung mehrerer elektrischer Geräte
- Verlegung von Elektroleitungen
- Sicherheitsnormen, örtliche Anschlussregeln und Vorschriften

Die Nichtbeachtung dieser Anweisungen führt zum Tod oder zu schweren Verletzungen.



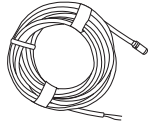
GEFAHR
Lebensgefahr durch elektrischen Schlag.
Auch bei ausgeschaltetem Gerät kann an den Ausgängen Spannung anliegen. Schalten Sie bei Arbeiten an den angeschlossenen Verbrauchern immer das Gerät über die vorgeschaltete Sicherung spannungsfrei.

Fußbodentemperaturregler kennenlernen

Der unabhängig montierbare elektronische Fußbodentemperaturregler-Einsatz mit Schalter (im Folgenden **Einsatz** genannt) dient zur Temperaturregelung einer elektrischen Fußbodenheizung in trockenen und geschlossenen Räumen.



Der Einsatz verfügt über eine Heizungsunterbrechung nach Norm EN 50559. Wird länger als eine Stunde ohne Unterbrechung geheizt, unterbricht die Heizungsunterbrechung den Stromkreis zur Fußbodenheizung für fünf Minuten.



Der Fernfühler, im Fußboden montiert, überwacht die Fußbodentemperatur. Der Schalter trennt bei Stellung „0“ das Gerät einpolig vom Netz und unterbricht den Stromkreis zur Fußbodenheizung.

Einsatz montieren

- 1 Fernfühler in einem Schutzrohr im Fußboden verlegen.

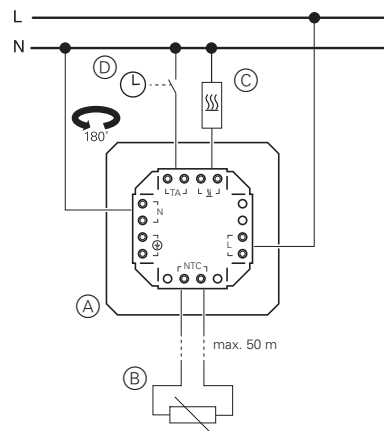


Im Schutzrohr ist der Fühler vor Feuchtigkeit und mechanischer Belastung geschützt und kann bei Beschädigung leicht ausgewechselt werden.

Sie können die Fühlerleitung bis max. 50 m verlängern (Leitungsquerschnitt 1,5 mm²). Verwenden Sie bei Verlegung in Kabelkanälen oder in der Nähe von stromführenden Leitungen eine abgeschirmte Fühlerleitung.

- 2 Einsatz nach Schaltbild verdrahten.

Schaltbild



- (A) Einsatz
- (B) Fernfühler
- (C) Fußbodenheizung
- (D) Externe Schaltuhr zum Realisieren einer Nacht-Temperaturabsenkung



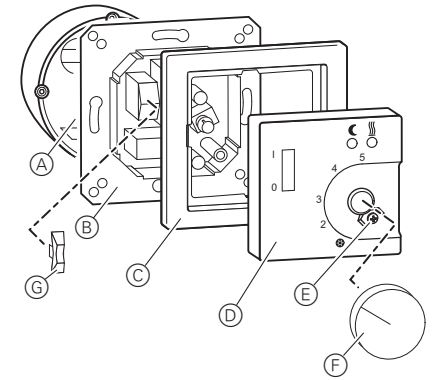
Berücksichtigen Sie Folgendes:

- Bei Verwendung von Leitern mit 2,5 mm² Querschnitt empfehlen wir zur Vereinfachung der Installation die Montage in tiefen Installationsdosen.
- Ein Schutzleiter ist nicht erforderlich, da der Anschluss zum Durchschleifen dient.

- 3 Einsatz montieren.

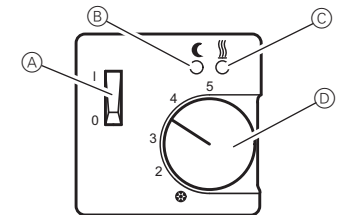


Um die Bedienung des Einsatzes zu gewährleisten muss der Traging immer auf die oberflächenfertige Wand montiert werden, er darf z. B. nicht übertapeziert werden.



- 4 Schalterwippe (G) auf Schaltersockel stecken.
- 5 Rahmen (C) und Zentralplatte (D) auf Einsatz setzen, mit Schraube (E) fixieren.
- 6 Einstellknopf (F) aufstecken.

Einsatz bedienen



- (A) Ein-/Aus-Schalter
- (B) Anzeige für Nachtabsenkung An (grüne LED)
- (C) Anzeige für Heizung An (rote LED)
- (D) Einstellknopf zur Temperaturvorwahl

Mit dem Einstellknopf stellen Sie die gewünschte Fußbodentemperatur ein. Die Skala entspricht einem Temperaturbereich von ca. 10 bis 50 °C (beachten Sie dazu die Herstellerangaben der Fußbodenheizung).

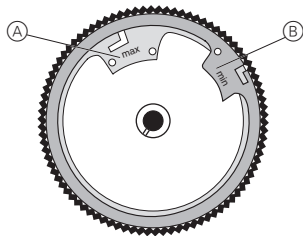
Skalen zur Temperatureinstellung mit Merkwerten

	= ca. 10 °C	2	= ca. 20 °C
3	= ca. 30 °C	4	= ca. 40 °C
5	= ca. 50 °C		

Wenn die Fußbodentemperatur den eingestellten Wert unterschreitet, schaltet der Einsatz die Fußbodenheizung ein, die rote LED (C) leuchtet. Bei Erreichen der Temperatur schaltet die Heizung ab, die rote LED (C) erlischt.

Wenn der Einsatz an eine externe Schaltuhr angeschlossen und diese entsprechend eingestellt ist (siehe Gebrauchsanleitung der externen Schaltuhr), wird z. B. abends die Nachtabsenkung um ca. 4 °C aktiv und die grüne LED (B) leuchtet.

Temperatur-Einstellbereich begrenzen



- Ⓐ Roter Ring (max): größte einstellbare Temperatur
 - Ⓑ Blauer Ring (min): kleinste einstellbare Temperatur
- Werksseitig ist der Einsatz auf den maximalen Einstellbereich von 10 bis 50 °C eingestellt.

Im Einstellknopf befinden sich 2 Einstellringe. Mit diesen können Sie den Temperatur-Einstellbereich beliebig innerhalb der Minimal- und Maximalwerte begrenzen.

Einstellvorgang

- ① Einstellknopf ungefähr auf die Mitte des gewünschten Einstellbereichs stellen.
- ② Einstellknopf abziehen.
- ③ Kugelschreiberspitze in Loch einsetzen und den Ring auf gewünschte Temperaturgrenze drehen. Roten Einstellring gegen den Uhrzeigersinn drehen. Blauen Einstellring im Uhrzeigersinn drehen.
- ④ Einstellknopf aufsetzen.

Technische Daten

Einsatz

Betriebsspannung:	AC 230 V 50 Hz
Temperatureinstellbereich:	10-50 °C
Schaltstrom bei AC 250 V:	10 (4) A
Schaltleistung:	2,3 kW
Temperaturabsenkung:	ca. 4 K
Schalttemperaturdifferenz:	ca. 1 K
Schutzart:	IP 30

Fernfühler

Fühlerelement:	NTC
Fühlerleitung:	PVC, 4 m, 2 x 0,75 mm ²
Schutzart:	IP 67
Fühlerkennwerte:	33 kΩ bei 25 °C

Energie-Klasse: IV = 2 %

Wirkungsweise: 1C

Schutzklasse: II (nach vollständiger Montage der Abdeckung)

Anschlussklemmen: Steckklemmen für 1 bis 2,5 mm² Massivleiter



Entsorgen Sie das Gerät getrennt vom Hausmüll an einer offiziellen Sammelstelle. Professionelles Recycling schützt Mensch und Umwelt vor potenziellen negativen Auswirkungen.

Schneider Electric SE

se.com/contact