

⚠ ⚠ DANGER / DANGER / PELIGRO / ОПАСНОСТЬ

HAZARD OF ELECTRIC SHOCK, EXPLOSION OR ARC FLASH

- Apply appropriate personal protective equipment (PPE) and follow safe electrical work practices. In the USA, see NFPA 70E.
- This equipment must only be installed and serviced by qualified electrical personnel.
- Turn off all power supplying this equipment before working on or inside equipment.
- Always use a properly rated voltage sensing device to confirm power is off.
- Replace all devices, doors, and covers before turning on power to this equipment.

Failure to follow these instructions will result in death or serious injury.

RISQUE D'ÉLECTROCUTION, D'EXPLOSION OU D'ARC ÉLECTRIQUE

- Portez un équipement de protection personnel (EPP) approprié et observez les méthodes de travail électrique sécuritaire. Aux USA, voir NFPA 70E.
- L'installation et l'entretien de cet appareil ne doivent être effectués que par du personnel qualifié.
- Coupez toutes les alimentations avant de travailler sur cet appareil.
- Utilisez toujours un dispositif de détection de tension à valeur nominale approprié pour confirmer que toute alimentation est coupée.
- Remplacez tous les dispositifs, les portes et les couvercles avant de mettre cet appareil sous tension.

Le non-respect de ces instructions provoquera la mort ou des blessures graves.

PELIGRO DE DESCARGA ELÉCTRICA, EXPLOSIÓN O ARCO ELECTRICO

- Utilice equipo de protección personal (EPP) apropiado y siga las prácticas de seguridad eléctrica establecidas por su Compañía (en los Estados Unidos consulte la norma NFPA 70E).
- Solamente el personal de mantenimiento eléctrico especializado debiera instalar y prestar servicios de mantenimiento a este equipo.
- Desenergice el equipo antes de realizar cualquier trabajo en él.
- Siempre utilice un dispositivo detector de tensión adecuado para confirmar la desenergización del equipo.
- Vuelva a colocar todos los dispositivos, las puertas y las cubiertas antes de energizar este equipo.

Si no se siguen estas instrucciones provocará lesiones graves o incluso la muerte.

Опасность поражения электрическим током, взрыва или возникновения дуги

- Используйте соответствующие средства индивидуальной защиты (СИЗ) и следуйте методам безопасной работы с электричеством. В США см. стандарт NFPA 70E.
- Данное оборудование могут устанавливать и обслуживать только квалифицированные электрики
- Отключите питание до начала работы снаружи или внутри оборудования.
- Всегда пользуйтесь надлежащим датчиком номинального напряжения для определения отсутствия питания.
- Установите обратно все устройства, дверцы и крышки перед включением питания данного оборудования.

Несоблюдение этих инструкций приведет к смерти или серьезной травме.

Front operation
Commande frontale
Mando frontal
Фронтальная рукоятка

GS1DD3 } 32A
 GS1DD4 }
 GS1DDB3 }
 GS1DDB4 }

Dual dimensions in/mm
 Double dimensions in/mm
 Doble dimensiones in/mm
 Размеры in/mm

17.5 lb-in
 2 Nm
 Philips n°2

2 for IP 55 / 4 for IP 65
 2 pour IP 55 / 4 pour IP 65
 2 para IP 55 / 4 para IP 65
 2 для IP 55 / 4 для IP 65

Click!

GS2AH515
 GS2AH510
 GS2AH520
 GS2AHT510
 GS2AHT520

Used for IP65
 Utilisé en IP65
 Usado para IP65
 Используется для IP65

17.5 lb-in
 2 Nm
 Pozidriv n°2

13 lb-in
 1,5 Nm

Allen key size
 2 mm/0.08 in

GS2AE82
 GS2AE8
 GS2AE81

Padlocking position
 Position de cadenassage
 Posicion con candado
 Положение навески замка

ON

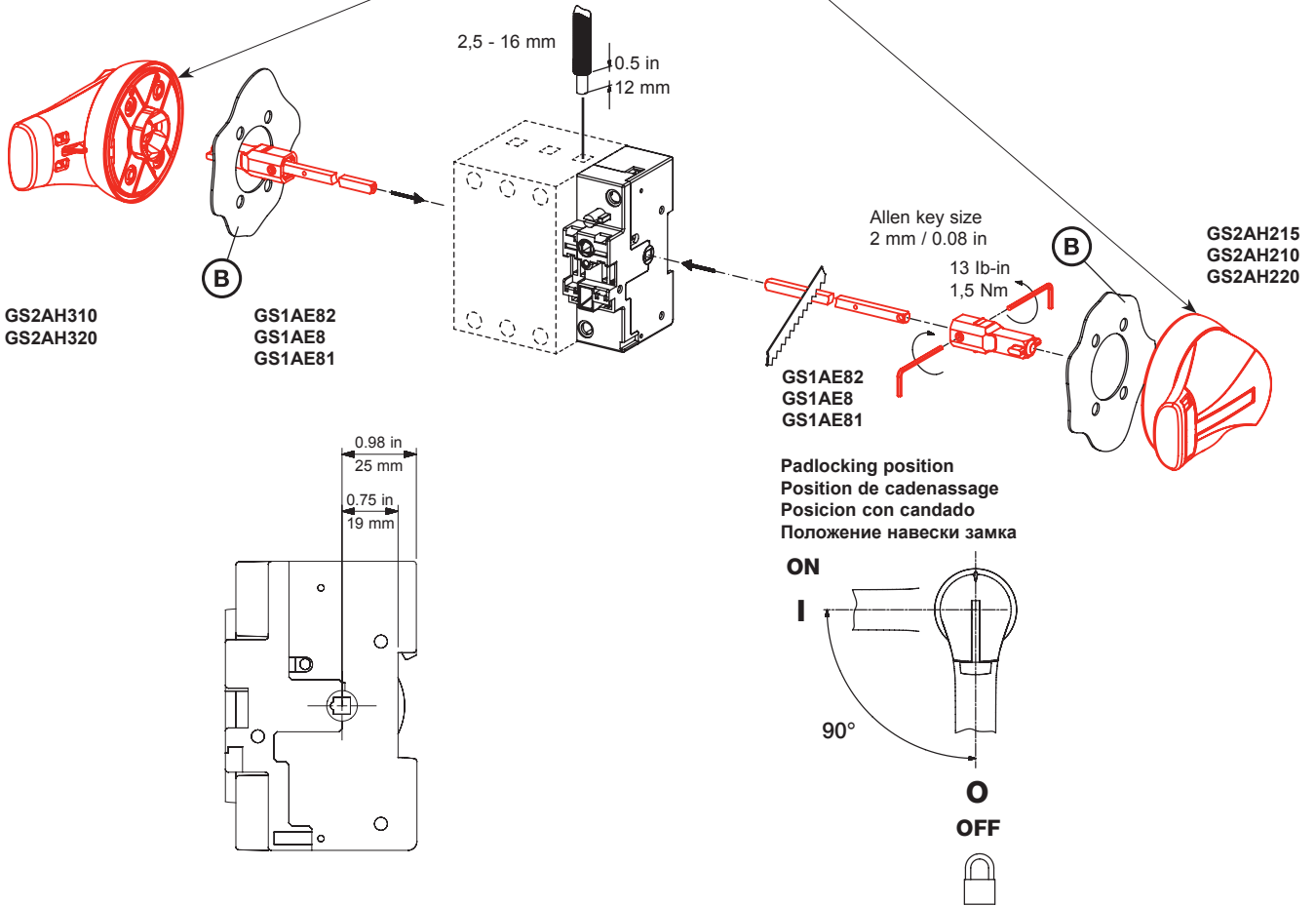
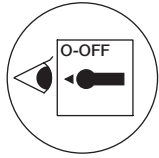
90°

OFF

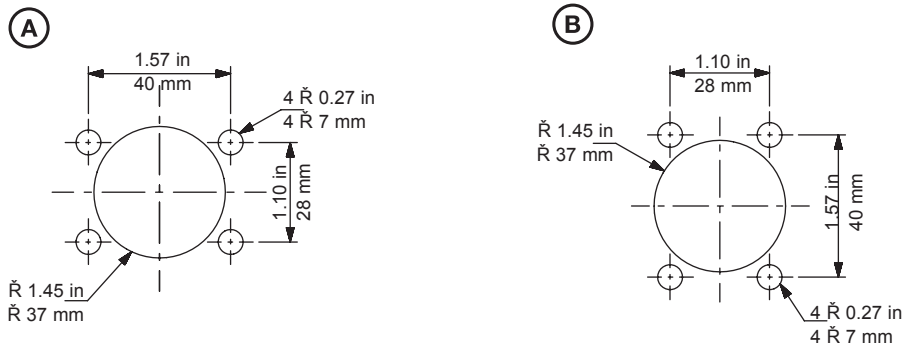
Interlocking: Fuseholder is locked in ON position. Do not try to open until you brake the cover.
Verrouillage: Le porte fusible est verrouillé en position ON, ne pas tenter de l'ouvrir sous peine de casse du couvercle.
Bloqueo: El lieva fusible se cierra en posición ON, no intentar abrirlo so pena de fractura de la tapa.
Взаимоблокировка: колодка предохранителя блокируется в положении ВКЛ. Не пытайтесь открыть, пока не поставите крышку на тормоз.

Side operation
 Commande latérale
 Mando lateral
 Боковая операция

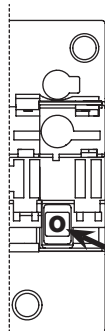
Same mounting as front operation
 Montage identique à la commande frontale
 Montaje igual al mando frontal
 Такое же крепление, как для передней операции



Door drilling
 Perçage de porte
 Perforación de puerta
 Сверление двери



Switch position
 Position interrupteur
 Posición interruptor
 Положение переключателя



If product position is different than handle, you could broke mechanism or have non continuity.

Si la position du produit est différente avec celle de la poignée, il est possible de casser le mécanisme ou de constater une non continuité lors de la manoeuvre.

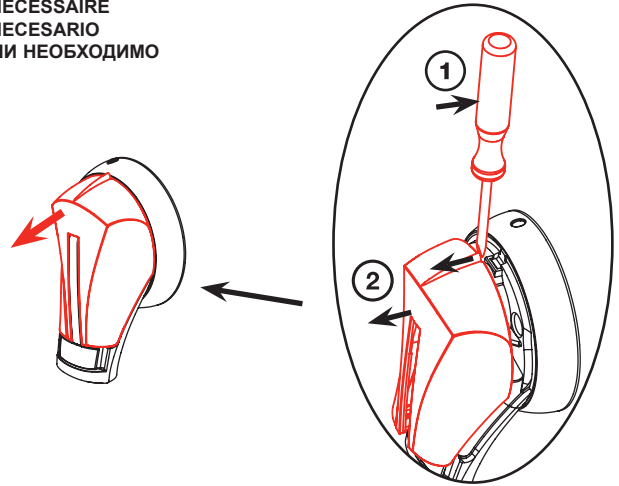
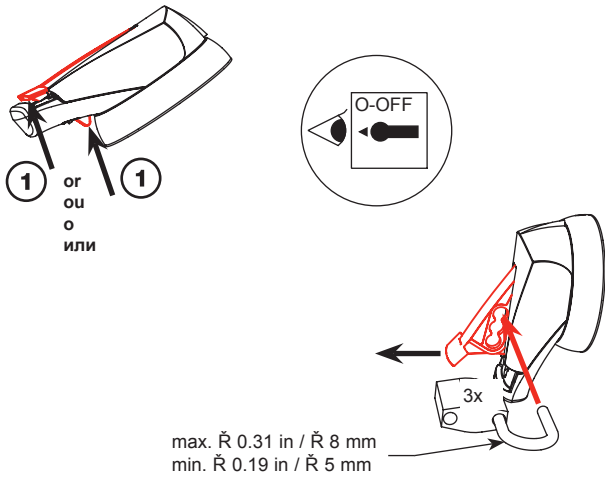
Si la posición del producto es diferente con la del punado, es posible romper el mechanism o constatar una no continuidad en la manlobra.

Если положение изделия не совпадает с положением рукоятки, это может привести к поломке механизма или потере контакта.

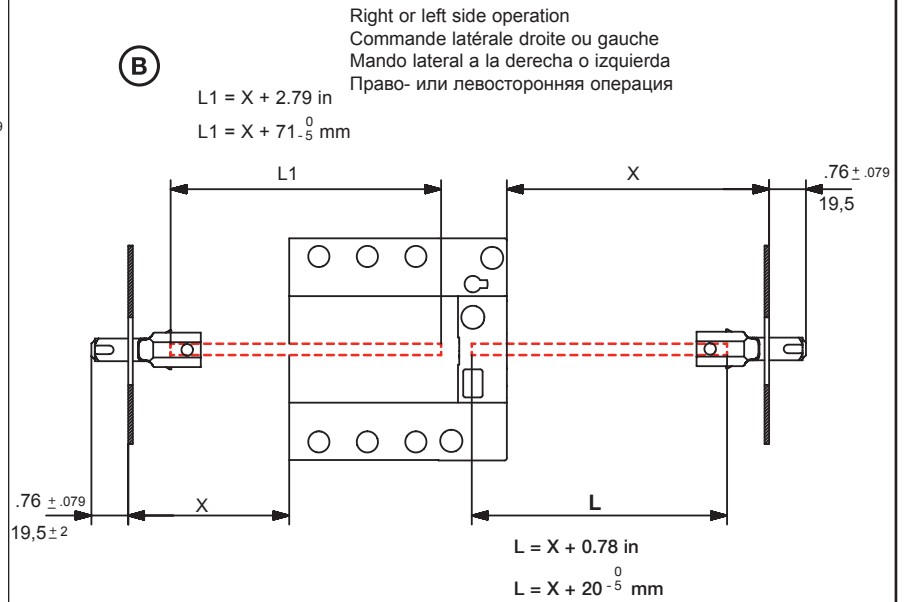
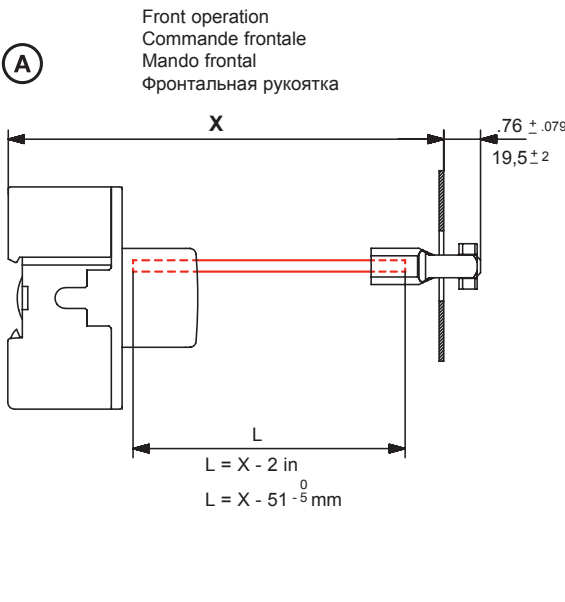


Handle padlocking - Front and Side operation
 Cadenassage de la poignée - Commande frontale et latérale
 Bloqueable por candados - Mando frontal y lateral
 Блокировка ручки - передняя и боковая

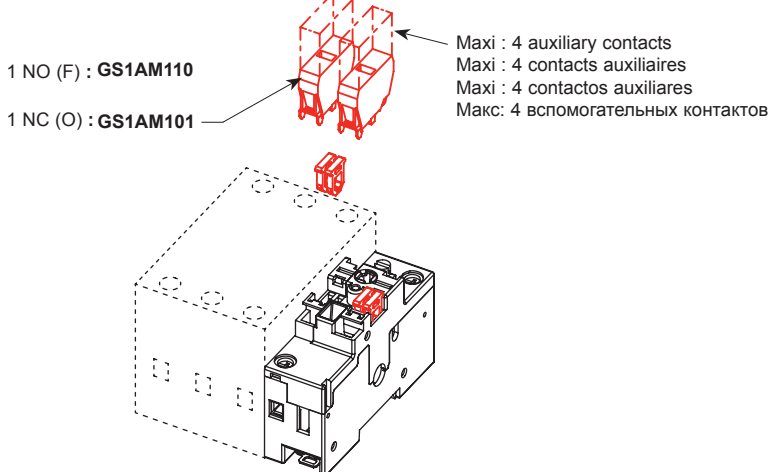
IF NECESSARY
 SI NECESSAIRE
 SI NECESARIO
 ЕСЛИ НЕОБХОДИМО

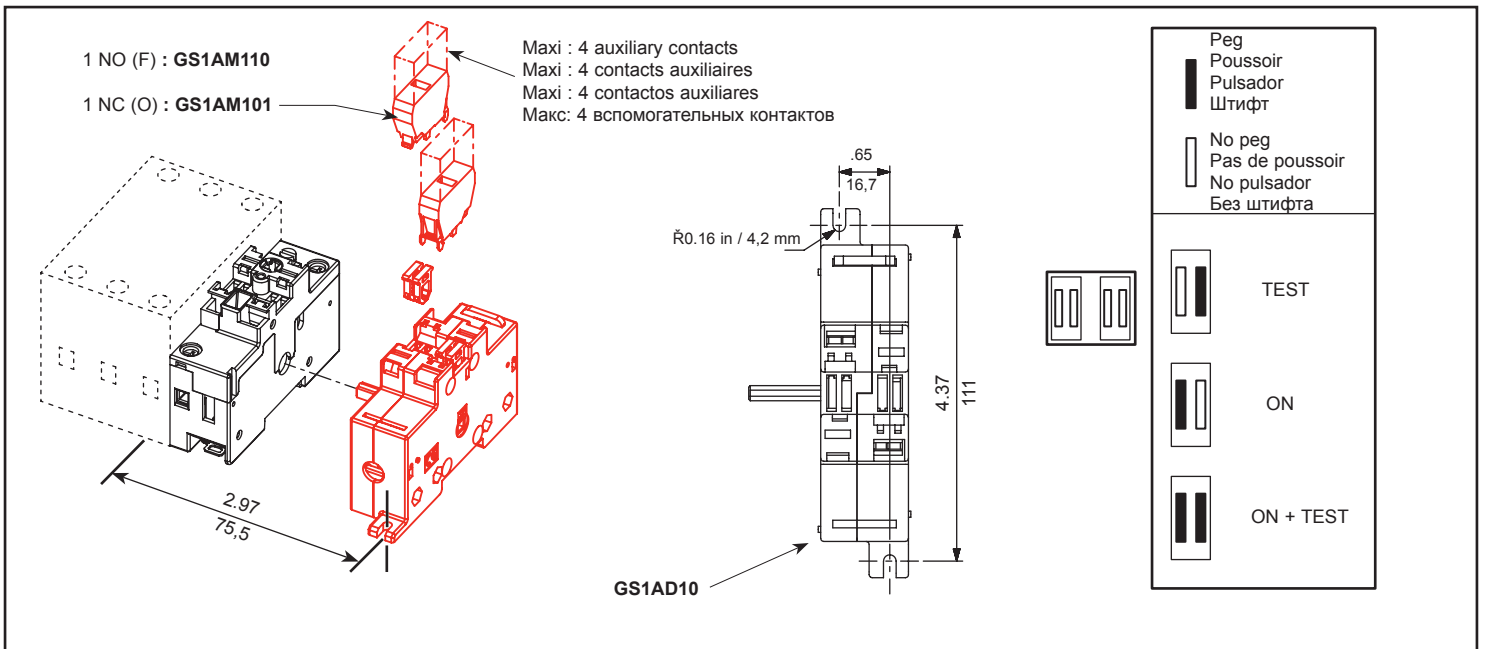


Shaft length
 Longueur d'axe
 Logitud del eje
 Длина вала



Auxiliary contacts mounting
 Montage des contacts auxiliaires
 Montaje de los contactos auxiliares
 Крепление вспомогательных контактов





⚠ ⚠ DANGER / DANGER / PELIGRO / ОПАСНОСТЬ

HAZARD OF ELECTRIC SHOCK, EXPLOSION OR ARC FLASH

- Disconnect all power before servicing.
- Be sure enclosure is closed securely before operating device.
- Testing of live equipment should only be performed by qualified service personnel in accordance with local regulations.

Failure to follow these instructions will result in death or serious injury.

RISQUE D'ÉLECTROCUTION, D'EXPLOSION OU D'ARC ÉLECTRIQUE

- Couper l'alimentation avant intervention.
- S'assurer de la fermeture du coffret avant manœuvre de l'appareil.
- Les essais des équipements sous tensions ne doivent être effectués que par du personnel qualifié.

Le non-respect de ces instructions provoquera la mort ou des blessures graves.

PELIGRO DE DESCARGA ELÉCTRICA, EXPLOSIÓN O DESTELLO DE ARCO VOLTAICO

- Desenergice el equipo antes de una intervención.
- Asegurarse del cierre de la caja antes de manipular el equipo.
- Solamente el personal especializado debera probar los equipos sobre tension.

Si no se siguen estas instrucciones provocará lesiones graves o incluso la muerte.

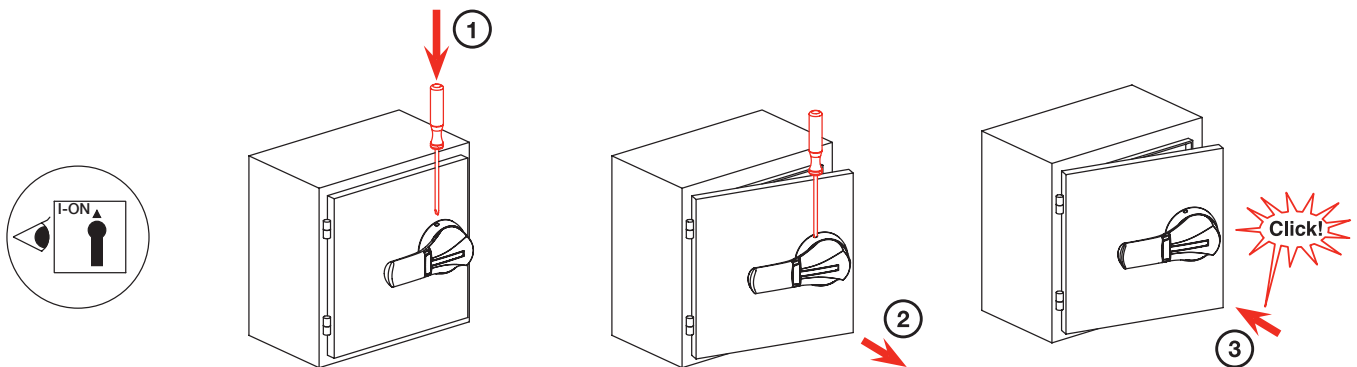
Опасность поражения электрическим током, взрыва или возникновения дуги

- Перед техобслуживанием отключите все источники питания.
- Убедитесь, что корпус надежно закрыт, прежде чем приводить устройство в действие.

■ Проверку оборудования под напряжением должен проводить только квалифицированный сервисный персонал в соответствии с местными нормативами.

Несоблюдение этих инструкций приведет к смерти или серьезной травме.

**Defeating of the interlock in ON position
Déverrouillage de porte en position I
Desenganche del cerrojo en posición I
Снятие взаимоблокировки в положении ВКЛ**



Manufacturing date

The product's manufacture date is coded PP-YY-WW, where:

- PP: plant code
- YY: year of manufacture
- WW: week of manufacture

Eg: RN-19-16 = product manufactured at plant RN, in 2019, week 16.

Date de fabrication

La date de fabrication du produit est codée PP-YY-WW, avec:

- PP: code usine
- YY: année de fabrication
- WW: semaine de fabrication

Ex: RN-19-16 = produit fabriqué en 2019, semaine 16, par l'usine RN.

Fecha de fabricación

La fecha de fabricación del producto está codificada PP-YY-WW, donde:

- PP: código de la planta
- YY: año de fabricación
- WW: semana de fabricación

Ej: RN-19-16 = producto fabricado en la planta RN, en 2019, semana 16.

Дата производства

Дата производства продукта закодирована в формате PP-YY-WW, где:

- PP: код завода
- YY: год производства
- WW: неделя производства

Пример. RN-19-16 = продукт произведен на заводе RN в 2019 году неделя 16.

Made in France
Сделано во Франции

UK Importer
Schneider Electric Ltd, Stafford Park 5,
Telford F3 3 BL,
United Kingdom



Уполномоченный поставщик в РФ:
АО «Шнейдер Электрик»
Адрес: 127018, г. Москва, ул.
Двинцев, д.12, корп.1, тел. +7 (495)777 99 88,
факс: +7 (495)777 99 94, 8-800-200-6446
www.schneider-electric.ru

