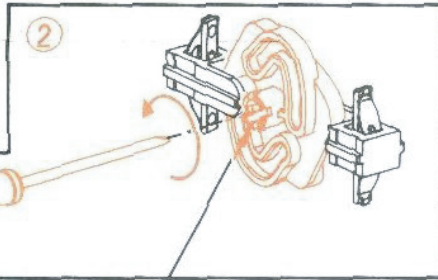
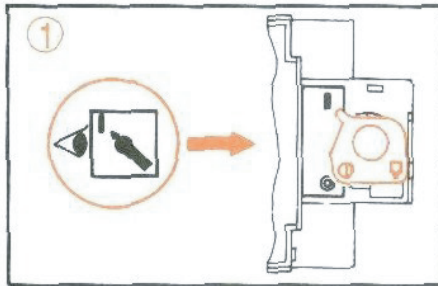
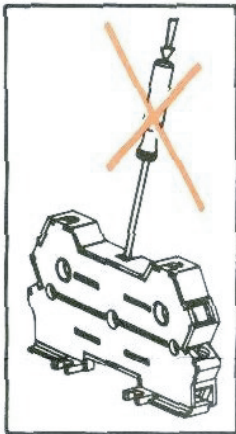
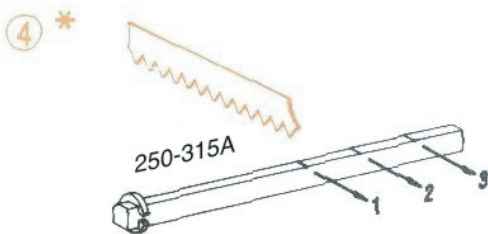
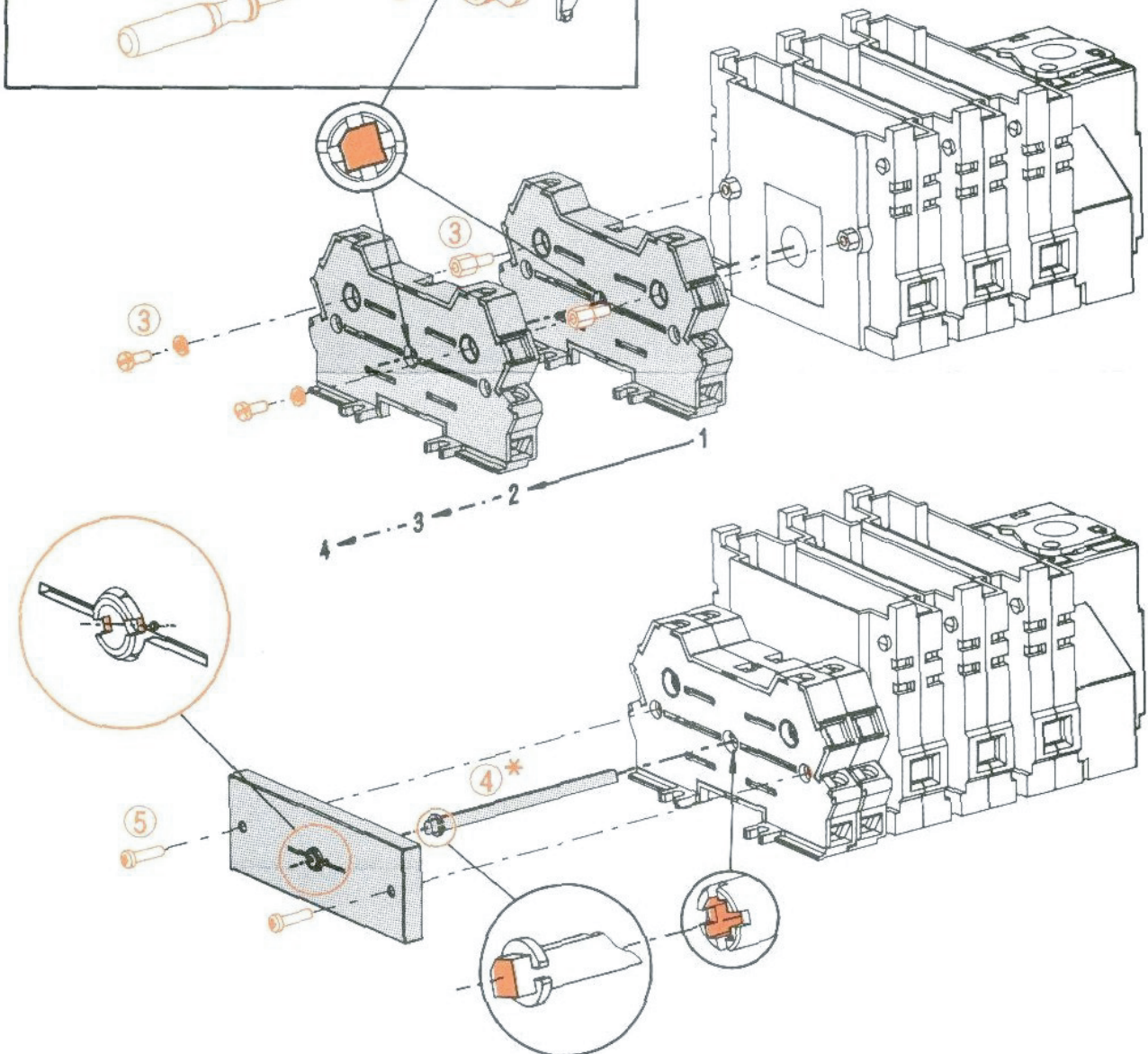


GS1 32...315 A



GS1-ANT 11
GS1-ANT 22
GS1-ANT 33
GS1-ANT 44



250-315A

