

**Earth-Leakage Circuit breaker (thermal-magnetic)**

Disjoncteur différentiel magneto-thermique  
 Interruptor termomagnético diferencial  
 Disjonctør termomagnético diferencial

The manufacturer assumes no responsibility for damage resulting from the non-application or incorrect application of the instructions provided herein.

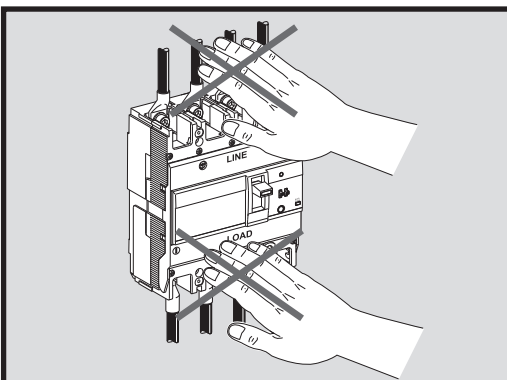
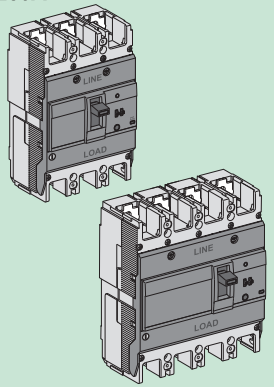
Le non respect des indications de la présente notice ne saurait engager la responsabilité du constructeur.

El fabricante no se responsabiliza de los daños originados como resultado de la falta de aplicación o aplicación incorrecta de las presentes instrucciones.

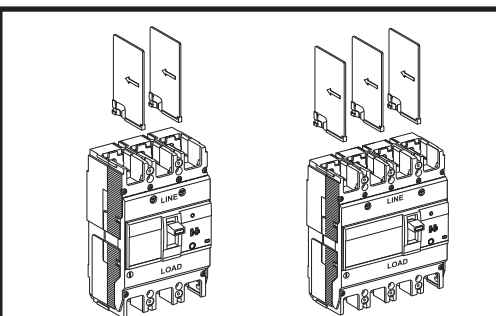
O fabricante declinará toda e qualquer responsabilidade pelo resultado do não cumprimento das indicações constantes do presente manual de instruções

**EasyPact™**

**250A**



**WARNING**  
 Hazardous voltage can shock, burn or cause death. Disconnect power from source before installing, modifying or servicing.



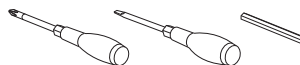
6 M8 x 16

8 M8 x 16

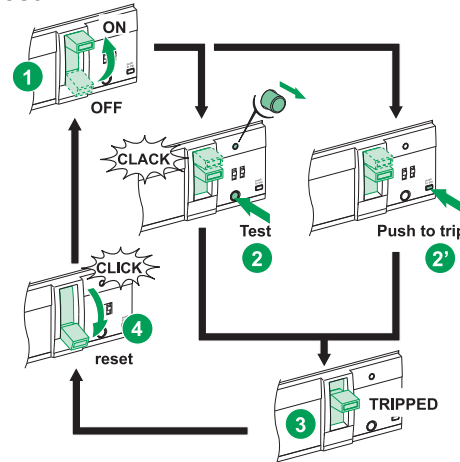
4 M4 x 70

4 M4 x 70

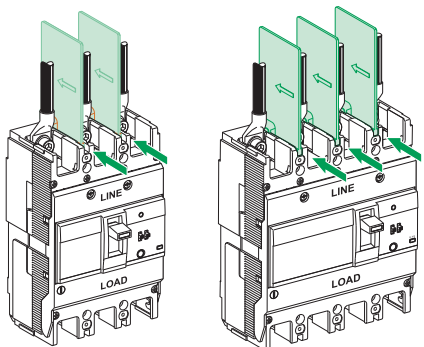
Philips n°1, 2 or slotted screwdriver



**Test**

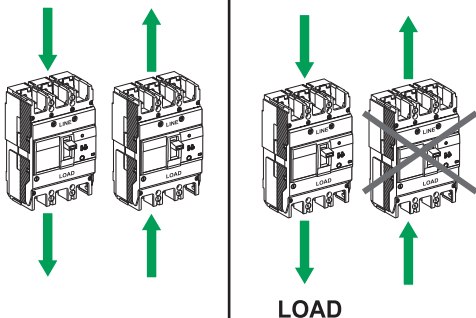


**Required**

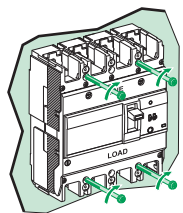


U < 300 V

**U > 300V**



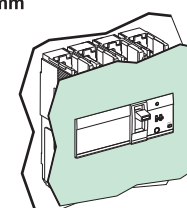
mm



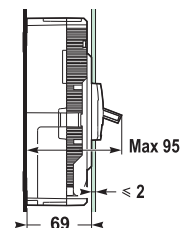
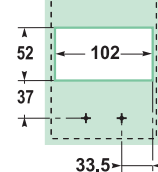
1 Nm

M4 x 70

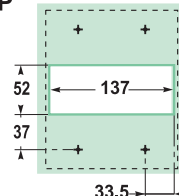
mm



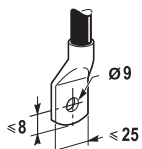
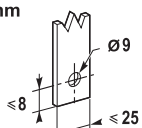
3P



4P



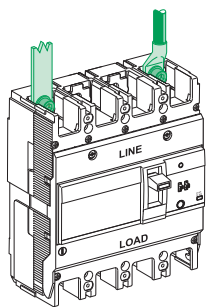
mm



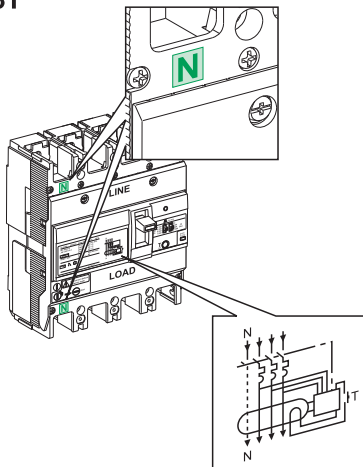
24

M8 x 16

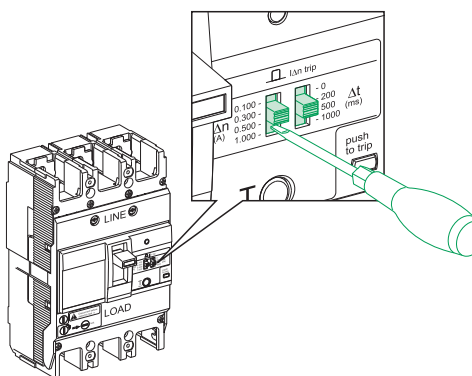
8...13 Nm



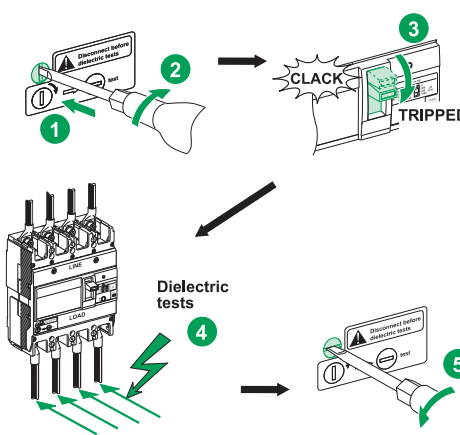
4P3T



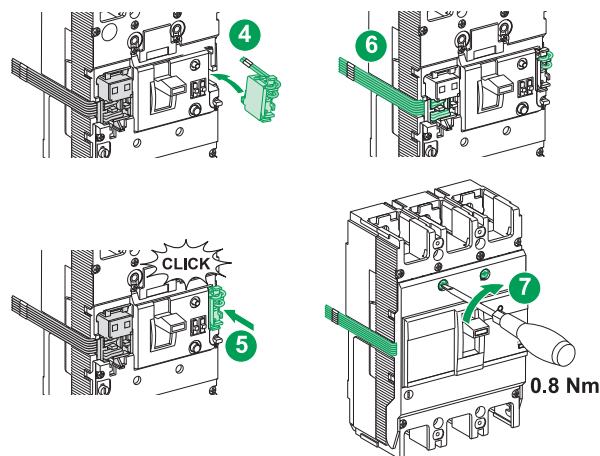
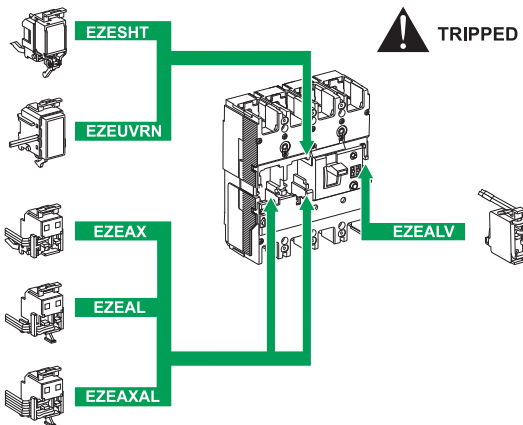
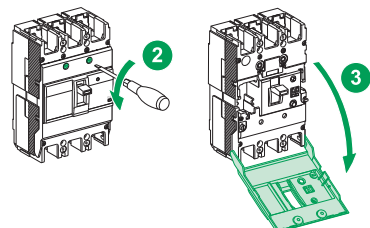
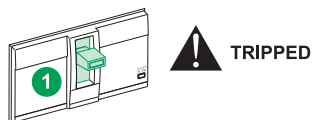
**Settings**



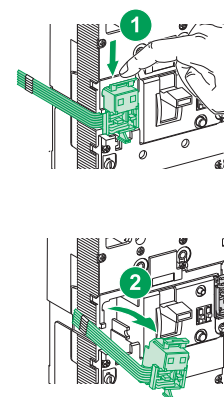
**Dielectric tests**



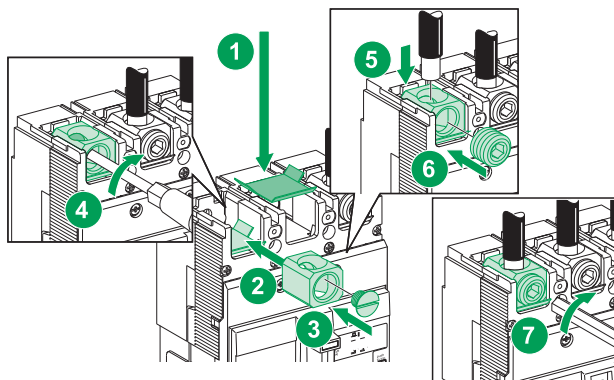
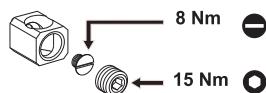
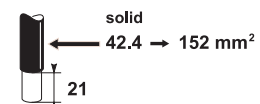
EZEAX, EZEAL, EZEAXAL, EZESHT, EZEVRN



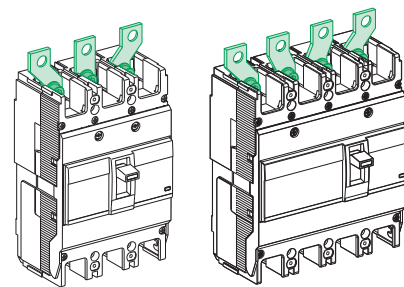
To dismount



EZELUG2503 - EZELUG2504

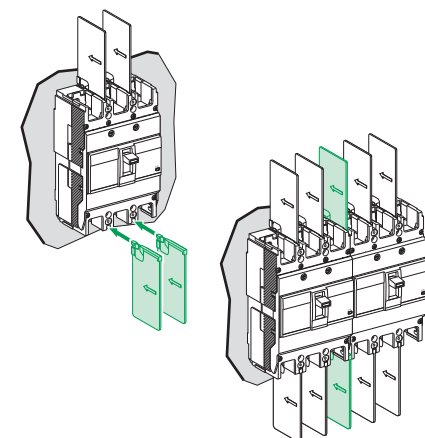


EZESPDR3P - EZESPDR4P

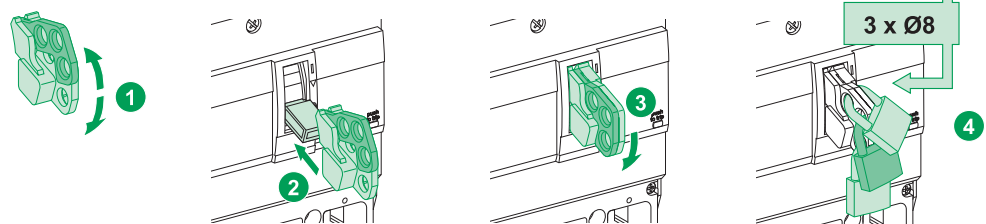


8...13 Nm

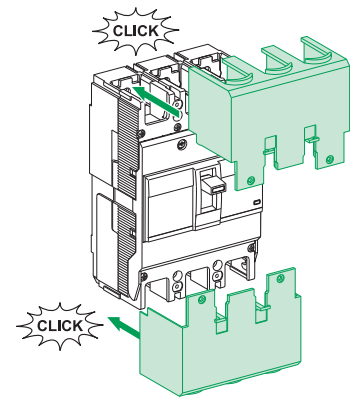
EZEFASB2N - EZEFASB3N



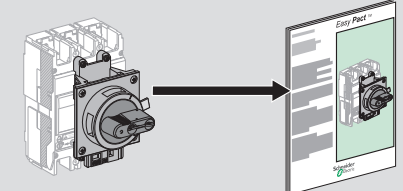
EZELOCKN



EZETSHD3PN - EZETSHD4PN



EZEROTDS 50480143



EZEROTE 50480173

