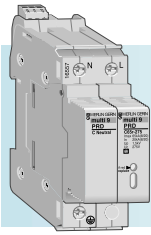
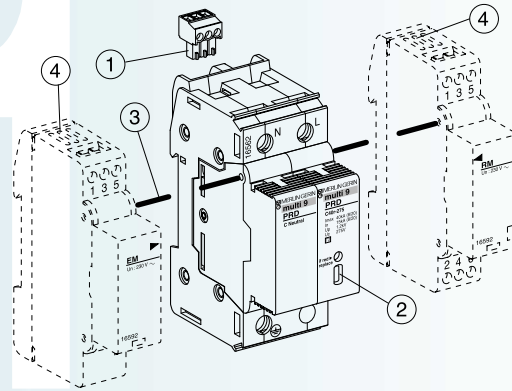


PRD



- ref. : 16442 ref. : 16560 ref. : 16573
- ref. : 16443 ref. : 16561 ref. : 16574
- ref. : 16444 ref. : 16562 ref. : 16575
- ref. : 16445 ref. : 16563 ref. : 16576
- ref. : 16446 ref. : 16564 ref. : 16577
- ref. : 16447 ref. : 16565 ref. : 16578
- ref. : 16448 ref. : 16566 ref. : 16579
- ref. : 16449 ref. : 16567 ref. : 16596
- ref. : 16555 ref. : 16568 ref. : 16597
- ref. : 16556 ref. : 16569 ref. : 16598
- ref. : 16557 ref. : 16570 ref. : 16599
- ref. : 16558 ref. : 16571
- ref. : 16559 ref. : 16572

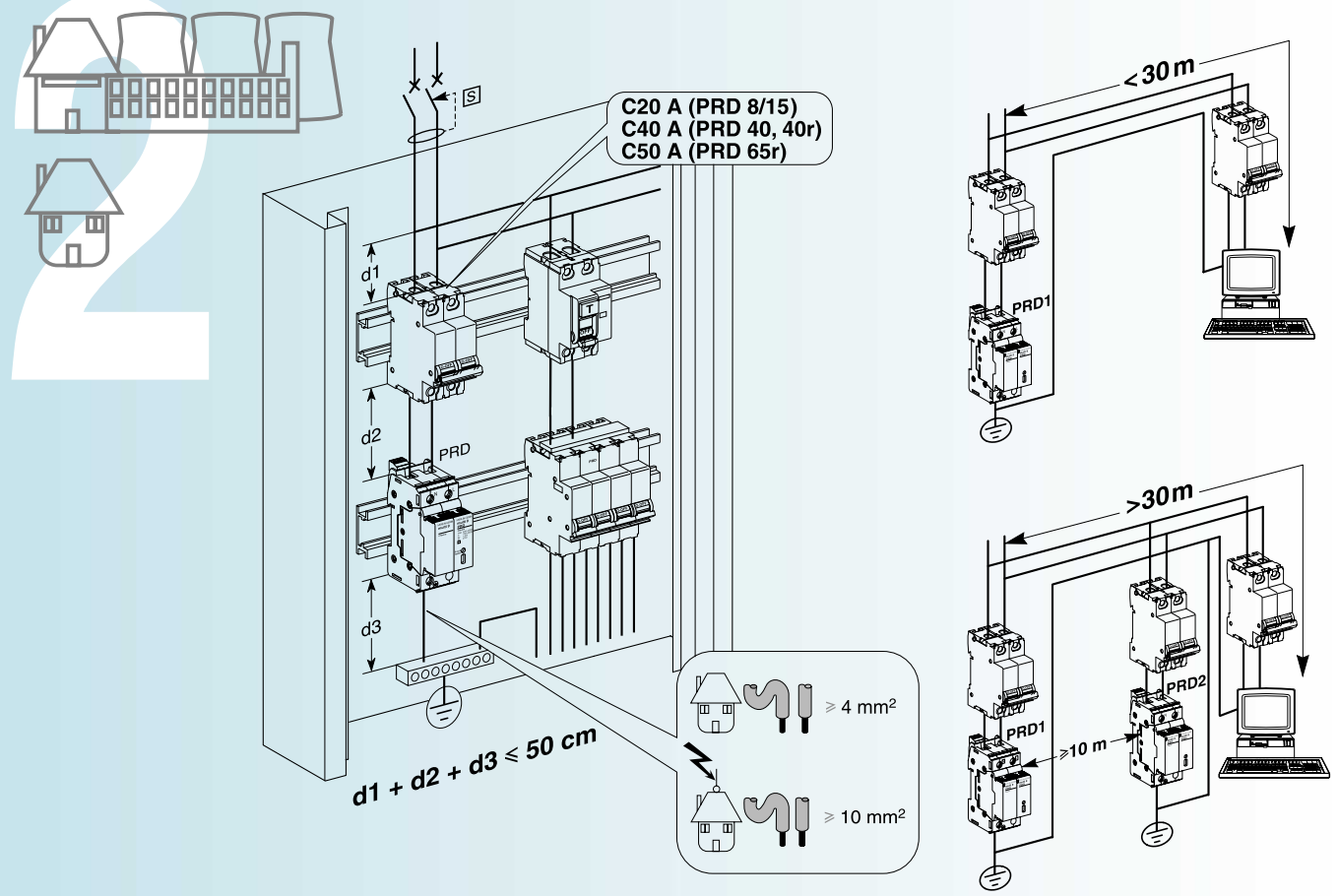
Découvrez / New features / Beschreibung / Scoprite / Descubra / Beschrijving / Fakta / Beskrivning / Descubra/Beskrivelse/Uudet ominaisuudet



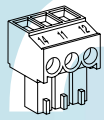
Merlin Gerin

	①	②	③	④
fr	contact de signalisation à distance PRD 65r / 40r	indicateur de l'état du parafoudre	liaison de surveillance	auxiliaires adaptables (non fourni)
gb	remote indication contact PRD 65r / 40r	surge arrester status indicator	optical monitoring link	adaptable auxiliaries (not supplied)
de	Tele-Meldekontakt PRD 65r / 40r	Zustandsanzeiger des Blitzableiters	Optische Überwachungsverbindung	Anpassungsfähige Hilfsschalter (nicht im Lieferumfang enthalten)
it	Contatto di segnalazione a distanza PRD 65r / 40r	Indicatore dello stato del parafulmine	Collegamento ottico di sorveglianza	ausiliari adattabili (non forniti)
es	contacto de señalización a distancia PRD 65r / 40r	indicador del estado del limitador de sobretensión	enlace óptico de vigilancia	auxiliares adaptables (no suministrados)
nl	afstandsignaleringscontact PRD 65r / 40r	statusindicator van de overspanningsbeveiliging	optische verbinding voor bewaking	aanpasbare hulpfuncties (niet meegeleverd)
dk	signalkontakt på afstand PRD 65r / 40r	indikator for lynafleders tilstand	optisk overvågningsforbindelse	hjælpeudstyr, der kan tilpasses (ikke indeholdt i leverance)
se	kontakt för fjärrsignalering PRD 65r / 40r	indikator för åskledarens status	optisk övervakningslink	anpassningsbara reservdon (medföljer ej)
pt	contacto de sinalização à distância PRD 65r / 40r	indicador do estado do pára-raios	ligação óptica de vigilância	auxiliares adaptáveis (não fornecido)
no	fjernsignaleringskontakt PRD 65r / 40r	indikator for overspenningsavlederens status	optisk overvåkingsforbindelse	hjelpeutstyr som kan tilpasses (leveres ikke med)
fi	kaukokerkinannon kosketin PRD 65r / 40r	ylijännitesuojan tilan osoitin	valvontan optinen yhteys	sopivat apulaitteet (ei mukana)

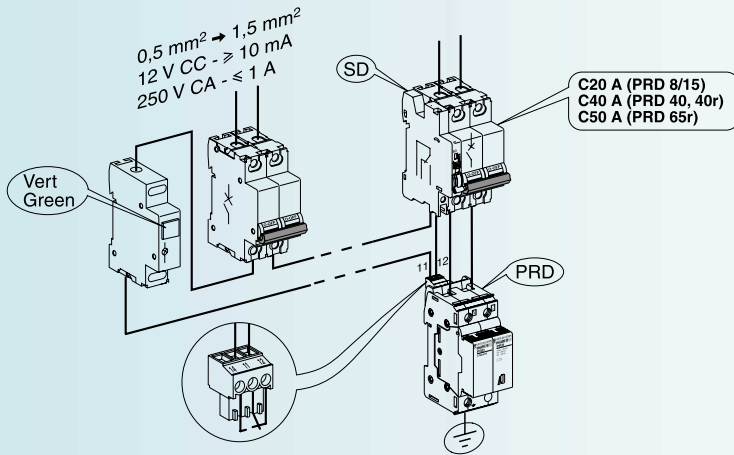
Câblez / Cable / Verdrahtung / Installate i cavi / Haga las conexiones / Bedraden / Tlslutning / Kabling / Faça a ligação / Tilkople / Kaapeloit



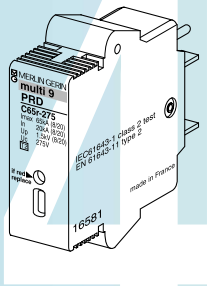
Câblez / Cable / Verdrahtung / Installate i cavi / Haga las conexiones / Bedraden / Tilslutning / Kabling / Faça a ligação / Tilkople / Kaapeloj



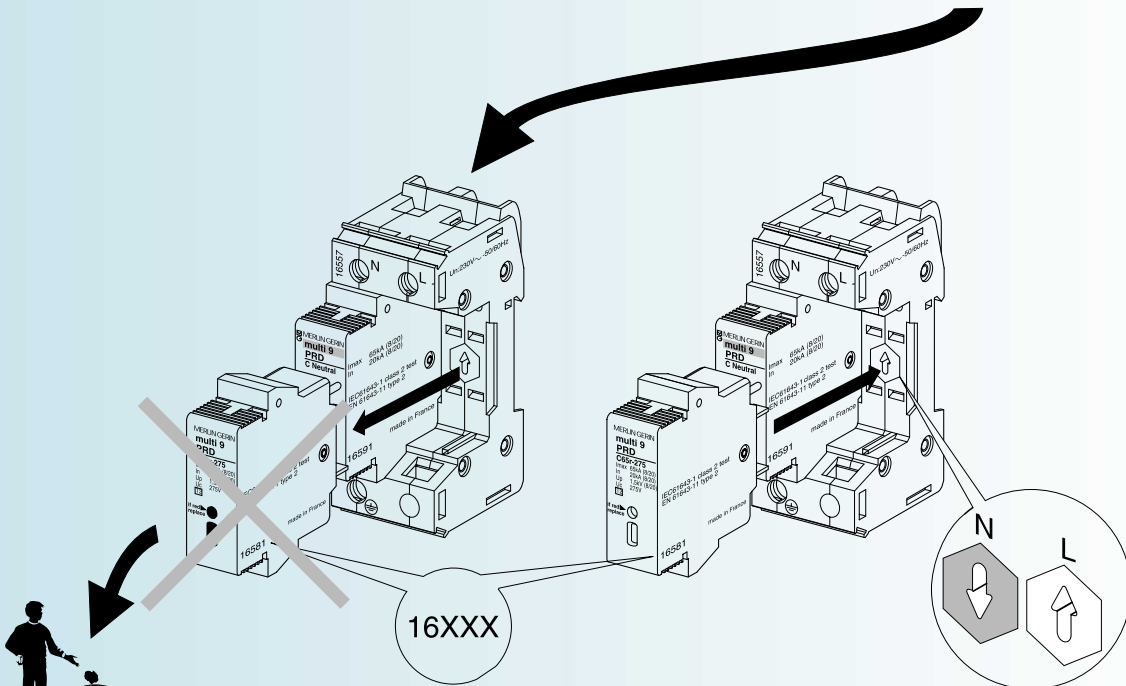
3



Vérifiez / Verify / Überprüfung / Verificate / Verifique / Controleren / Efterses / Kontrollera / Verifique / Sjøkk / Tarkista



C65r, C40r	C40, C15, C8	C65r, C40r	C65r, C40r	C40, C15, C8



**EN 61643-11 type 2
IEC 61643-1 class 2 test**

Schneider Electric Industries SAS
89 boulevard Franklin Roosevelt
F-92500 Rueil Malmaison (France)
tel : +33 (0)1 41 29 85 00

Ce produit doit être installé, raccordé et utilisé en respectant les normes et/ou les règlements d'installation en vigueur.
En raison de l'évolution des normes et du matériel, les caractéristiques et cotes d'encombrement données ne nous engageant qu'après confirmation par nos services.

This product must be installed, connected and used in compliance with prevailing standards and/or installation regulations.
As standards, specifications and designs develop from time to time, always ask for confirmation of the information given in this publication.

<http://www.schneider-electric.com>

51111674AC (09/04)

Réalisation : SEDOC 04 76 18 04 11