

# SpaceLogic RP-V Advanced Raum-Controller

EcoStruxure™ Building



## Einleitung

Der SpaceLogic\* RP-V ist ein für Räume vorgesehener frei programmierbarer, IP-basierter Mehrzweck-Feldcontroller, der für VAV-Kühl- und Heizanwendungen bestimmt ist. Der RP-V hat einen integrierten Controller, einen Klappenantrieb und einen Luftstromsensor in einem einzigen kompakten Paket zur einfachen Installation. Der RP-V kann entweder als ein alleinstehender BACnet/IP-Controller, BACnet/SC-Knoten oder als Teil eines EcoStruxure BMS mit einem SpaceLogic AS-P- oder AS-B-Server oder mit einem Enterprise Server als übergeordneten Server verwendet werden. Der RP-V kann auch durch die EcoStruxure Building Operation-Software erneut konfiguriert werden, um BACnet MS/TP anstatt BACnet/IP zu unterstützen. Der RP-V hat einen drahtlosen Chip, der die Inbetriebnahme des Controllers mit der Commission App

ermöglicht und es den Nutzern erlaubt, die Raumkomfort-Einstellungen mit ihren Smartphones mit der Engage App zu ändern. Der RP-V ist in zwei Modellen mit unterschiedlichen E/A-Anzahlen erhältlich. Webservices ermöglicht den direkten Webzugang zum RP-V, was den Controller zu einem offenen IoT-Hub im Raum oder im Bereich macht.

Der RP-V hat die folgenden Funktionen:

- IP-fähig mit Dual-Port-Ethernet-Switch
- BACnet/SC-Knoten
- Integrierter Klappenantrieb mit Feedback-Signal
- Drehmoment von 10 Nm (88,5 lbf.in)
- Werkseitig kalibrierter Luftstromsensor

# SpaceLogic RP-V Advanced

- Vielseitiger E/A-Mix
- Integrierte isolierte Stromversorgung
- Wireless-Konnektivität
- Erweiterte Überwachung
- Zwei konfigurierbare RS-485-Ports
- Sensorbus für Raumsensoren
- Raumbus für vernetzte Raumlösungen
- Modbus RTU-Sub-Netzwerk
- BACnet MS/TP-Support (Adapter erforderlich)
- Engage App für Raumkomfort-Einstellungen
- Commission App für die Inbetriebnahme des Controllers vor der BMS Installation
- Kompletter EcoStruxure Building Operation-Software-Support mit effizienten Engineering Tools
- Webservices durch RESTful API

## IP-Konnektivität, flexible Netzwerktopologien und Unterstützung für BACnet/SC-Anwendungen

Die BACnet/IP-Controller basieren auf offenen Protokollen, welche die Interoperabilität, die IP-Konfiguration und Geräteverwaltung vereinfachen und als BACnet/SC-Knoten für erhöhte Cybersicherheit aktiviert werden können.

- IP-Adressierung
- BACnet/IP- oder BACnet/SC-Kommunikationen
- DHCP für einfache Netzwerkkonfiguration

Die BACnet/IP Controller umfassen einen Ethernet-Switch mit zwei Ports, die flexible Netzwerk-Topologien ermöglichen:

- Sternförmig

- Reihenschaltung
- Rapid Spanning Tree Protocol (RSTP)-Ring

In einer sternförmigen Topologie sind der Controller und der übergeordnete EcoStruxure BMS-Server einzeln an einen Ethernet-Switch angeschlossen. Installationszeit und -kosten können reduziert werden, indem mehrere Controller in Reihe geschaltet werden. Wenn eine Ring-Netzwerktopologie verwendet wird, erlaubt RSTP im Falle eines defekten IP-Netzwerks oder RP-Controllers eine schnelle Fehleridentifizierung, während die Kommunikation mit dem Controllern auf beiden Seiten des Defekts aufrechterhalten wird.

## BACnet/SC (Secure Connect-)Unterstützung

Die BACnet/IP-Controller unterstützen BACnet/SC-Anwendungen als ein BACnet/SC-Knoten. Hierdurch können die Controller in einem BACnet/SC-Netzwerk verwendet werden, das einen sichereren Transport von BACnet-Verkehr und Informationen zwischen BACnet/SC-Geräten und öffentlichen Netzwerken erlaubt, ohne dass BBMDs, VLANs und VPNs erforderlich sind, da das BACnet/SC-Protokoll die WebSocket-Technologie und TLS 1.3-Verschlüsselung nutzt. Darüber hinaus nutzt BACnet/SC Zertifikatmanagement, um sicherzustellen, dass nur die für ein BACnet/SC-Netzwerk genehmigten Geräte auch in diesem betrieben werden können.

## Modelle mit einem vielseitigen E/A-Punktmix

Die RP-V Advanced-Reihe wird in zwei Modellen mit unterschiedlichen Anzahlen von E/A-Datenpunkten und einer vielseitigen E/A-Datenpunkt-Kombination angeboten, die zu einer breiten Palette von VAV-Anwendungen passen. Die universellen Eingänge/Ausgänge sind sehr flexibel und können als Ein- oder Ausgang konfiguriert werden.

### E/A-Datenpunkt-Typen nach RP-V-Modellen

E/A-Datenpunkt-Typen	RP-V-4A	RP-V-5A
Universal-E/A Typ Ub	4	2
SSR-Ausgänge (MOSFET)	-	3

# SpaceLogic RP-V Advanced

## Konfigurationen nach E/A-Datenpunkt-Typen

Konfigurationen	Universal-E/A Typ Ub	SSR-Ausgänge (MOSFET)
Digitaleingänge	Ja	-
Zählereingänge	Ja	-
Überwachte Eingänge	Ja	-
Spannungseingänge (0 bis 10 VDC)	Ja	-
Stromeingänge (0 bis 20 mA)	Ja	-
Temperatureingänge	Ja	-
Widerstandseingänge	Ja	-
Spannungsausgänge (0 bis 10 VDC)	Ja	-
Digitalausgänge	-	Ja
Digitale Impulsausgänge	-	Ja
PWM-Ausgänge	-	Ja
Dreipunktausgänge	-	Ja
Dreipunkt-Pulsausgänge	-	Ja

## Universal-Ein- und Ausgänge

Die Universal-Ein- und Ausgänge sind ideal für alle Kombinationen von Temperatur, Druck, Durchfluss, Statusmeldungen und ähnlichen Datenpunkttypen in einem Gebäudeleitsystem.

Als Zählereingänge werden die Universal-Ein-/Ausgänge häufig in Energiemessanwendungen genutzt. Als überwachte Eingänge werden sie für Sicherheitsanwendungen genutzt, bei denen es kritisch ist, zu wissen, ob ein Kabel durchgeschnitten oder gekürzt wurde oder nicht. Diese Ereignisse ermöglichen dem System eine separate Anzeige von Alarmen und Ereignissen im System.

Für alle Analogeingänge können max. und min. Stufen definiert werden, um sofort automatisch Grenzwertüber- und unterschreitungen zu erkennen.

Die Universal-Ein- und Ausgänge sind in der Lage, analoge Ausgänge vom Typ Spannungsausgänge zu unterstützen. Daher unterstützen Universal-Ein- und Ausgänge eine Vielzahl von Geräten, wie zum Beispiel Aktoren.

Nur Geräte mit sicheren Ein- und Ausgängen für Geräte mit besonders niedriger Spannung (SELV/PELV), sollten an die Universal-Ein- und Ausgänge angeschlossen werden.

## SSR-Ausgänge

Die Solid-State- (SSR-) Ausgänge können in vielen Anwendungen verwendet werden, um externe 24 VAC oder 24 VDC Verbraucher, wie Aktoren, Relais oder Anzeigen ein- oder auszuschalten. SSRs sind geräuscharm und werden nicht durch Relaiskontakt-Verschleiß beeinträchtigt.

## Integrierter Klappenantrieb mit Feedback-Signal

Der integrierte Klappenantrieb erlaubt eine vereinfachte Installation des RP-V direkt über der Klappenwelle. Dies bedeutet, dass keine separate Installation, Verdrahtung und Positionierung des Klappenmotors erforderlich sind. Der RP-V verwendet die gleiche Antriebsmechanik wie der MP-V und viele Schneider Electric VAV-Controllermodelle der Produktreihen Andover Continuum, TAC Vista und TAC I/A Serie. Über das Feedback-Signal vom Antrieb kann man die exakte Stellung der Klappe bestimmen. Der Antrieb verfügt darüber hinaus über einen Drucktaster für die manuelle Positionierung der Klappe während der Inbetriebnahme.

## Werkseitig kalibrierter Luftstromsensor

Der werkseitig kalibrierte Luftstromsensor verwendet einen Mikrofluss-Kanal, der in den Sensorchip integriert ist, der nur einen kleinen Luftfluss vom Strömungssensor erfordert. Der

# SpaceLogic RP-V Advanced

Sensor erfordert keinerlei Wartung und hat nur eine minimale Anzahl an Feldeinstellungen.

## Integrierte isolierte Stromversorgung

Der RP-V-Controller verfügt über eine integrierte Stromversorgung für 24 VAC-Eingänge. Der AC-Stromeingang (L und N) ist galvanisch von der Elektronik getrennt. Dies minimiert das Risiko von Schäden durch Erdströme und erlaubt die Verbindung des Eingangsstroms ohne Bedenken bei der Wechselstrom-Polaritätsübereinstimmung haben zu müssen. Mit dem isolierten AC-Stromeingang können Sie für viele RPVs einen zentralen Transformator verwenden, anstatt einen Transformator für jeden RP-V, um die Installationskosten zu reduzieren.

## Wireless-Konnektivität

Der RP-V ist ein Bluetooth Low Energy (BLE)-fähiges Produkt. Sie können diese Wireless-Konnektivitätsoption verwenden, um den RP-V mit einem Smartphone oder einem Tablet zu verbinden, auf dem die Commission App und die Engage App für Raumkomfort-Einstellungen läuft.

Durch den Anschluss des drahtlosen Adapters Advanced an den USB-Host-Port kann die Drahtlosverbindung von Zigbee™ für den RP-Controller aktiviert werden. Der Controller kann seine Punktzahl über das Zigbee-Drahtlosnetzwerk erweitern und Ihre Anwendungen so flexibler gestalten. Der mit dem Adapter ausgestattete RP-Controller ist ein Zigbee zugelassenes Produkt, das Zigbee 3.0 entspricht. Weitere Informationen zum Adapter und unterstützten Drahtlosgeräten entnehmen Sie bitte dem Technischen Datenblatt zum drahtlosen Adapter Advanced.

## Erweiterte Überwachung

Die BACnet/IP Controller unterstützen lokale Trends, Zeitpläne sowie Alarmer und ermöglichen somit einen lokalen Betrieb wenn der Controller offline ist oder in Standalone-Anwendungen eingesetzt wird.

Die batterieelose Reservestromabsicherung des Speichers, sowie die Echtzeituhr helfen beim Verhindern von Datenverlusten und erlauben eine nahtlose und rasche Wiederherstellung nach einem Stromausfall.

Mit der WorkStation können Sie die Firmware von mehreren BACnet/IP Controllern gleichzeitig und mit minimalen Stillstandszeiten aktualisieren. Der EcoStruxure BMS-Server verfolgt installierte Firmware, um die Datensicherung, die Wiederherstellung und den Austausch der Controller und Sensoren zu unterstützen. Der Server kann Controller mit unterschiedlichen Firmware-Versionen hosten.

## Zwei konfigurierbare RS-485-Ports

Der RP-V-Controller verfügt über zwei konfigurierbare RS-485-Ports, die für die Unterstützung drei verschiedener Netzwerkkarten konfiguriert werden können.

- Sensor-Bus
- Raum-Bus
- Modbus-Netzwerk

Der Controller kann zwei Netzwerke hosten, jedoch nur eines pro Netzwerktyp.

Einer der RS-485-Ports kann alternativ so konfiguriert werden, dass er die BACnet MS/TP-Netzwerkkommunikation mit dem Automationsserver anstatt mit BACnet/IP unterstützt. Weitere Informationen finden Sie im Abschnitt „BACnet MS/TP Support“. Der andere RS-485-Port kann dann entweder zur Unterstützung des Sensor-Busses, Raumbusses oder Modbus-Netzwerks konfiguriert werden.

## Sensor-Bus für Raumsensoren

BACnet/IP Controller bieten eine Schnittstelle, die für die SpaceLogic Sensor-Produktreihe für Raumsensoren konzipiert wurde. SpaceLogic Sensorgeräte bieten eine effiziente Methode zum Erfassen von Temperatur, Luftfeuchtigkeit, CO<sub>2</sub> und Raumbelastung. SpaceLogic Sensorgeräte sind mit unterschiedlichen Kombinationen von Sensorarten und diversen Abdeckungen und Benutzerschnittstellen-Optionen erhältlich – wie z. B. Touchscreen-, Sollwert- und Übersteuerungstasten, und Blau-Abdeckungen.



SpaceLogic Sensorgeräte

Der RP-Controller bietet sowohl Spannung, als auch Kommunikation für bis zu vier Sensoren, die mit Standard-Cat-5-Kabeln (oder höher) in Reihe geschaltet werden. Diese maximale Anzahl von Sensoren, die an einen Controller angeschlossen

# SpaceLogic RP-V Advanced

werden können, ist unabhängig vom Sensormodell und der Kombination von Abdeckungs- und Sensorbasistyp:

- Blanko-Abdeckungen: bis zu vier Sensoren aus einer beliebigen Kombination von Sensorbasistypen
- 3-Tasten- und Touchscreen-Abdeckungen: bis zu vier Sensoren in einer beliebigen Kombination von Sensorbasistypen
- SpaceLogic LCD-Temperatursensoren: es werden bis zu vier Sensoren unterstützt

Die maximale Gesamtlänge des Sensorbusses ist 61 m. Weitere Informationen finden Sie unter SpaceLogic-Sensoren – SXWS-Sensoren für MP- und RP-IP-Controller – Technisches Datenblatt

Der RS-485-Stromadapter kann für die Einspeisung von 24 VDC von einer externen 24-VDC-Spannungsversorgung in den Bus verwendet werden. Siehe technisches Datenblatt für RS-485-Adapter bzgl. weiterer Informationen.

## Raum-Bus für vernetzte Raumlösungen

Über den Raumbus des RP-Controllers können Module mit dem Controller verbunden werden, für Personenzählung, Bewegungserkennung, Luminosität und Schalldruck-Pegelmessungen, auf Bluetooth Low Energy basierende Anwendungen und die Steuerung von elektrischem Licht und Fensterjalousien.

Der RP-V Advanced Controller-Raumbus unterstützt bis zu vier angeschlossene RP-Controller-Erweiterungsmodule mit den folgenden Einschränkungen:

- Maximal ein DALI-Beleuchtungsmodul
- Maximal ein SMI-Jalousienmodul
- Maximal zwei Multisensor- oder Insight-Sensorgeräte

Die max. Gesamtlänge des Raumbusses ist 72 m (236 ft).

Der RS-485-Stromadapter kann für die Einspeisung von 24 VDC von einer externen 24-VDC-Spannungsversorgung in den Bus verwendet werden. Siehe technisches Datenblatt für RS-485-Adapter bzgl. weiterer Informationen.

Weitere Informationen entnehmen Sie bitte den technischen Datenblättern des RP-Controllers.

## Modbus RTU-Sub-Netzwerk

Das RP-Controller-Modbus-Netzwerk ermöglicht das Anschließen von Standard-Modbus-Geräten und des KNX-Modbus-Gateways (RP-C-EXT-KNX) an den Controller.

Das Modbus-RTU-Protokoll wird für die Kommunikation verwendet. Der RP-Controller dient als Modbus-Client und die angeschlossenen Geräte dienen als Server.

Für den Anschluss an Modbusgeräte wird empfohlen, den nicht isolierten RS-485-Adapter zu verwenden, um einen Schraubanschluss zu ermöglichen. Der Adapter wandelt eine RS-485-RJ45-Schnittstelle in Schraubklemmen um. Der Adapter kann bei Schneider Electric bestellt werden. Siehe technisches Datenblatt für RS-485-Adapter bzgl. weiterer Informationen.

Zum Anschließen des Adapters wird die Verwendung eines Cat 5 (oder höher) UTP-Kabels mit acht Leitern und RJ45-Anschlüssen empfohlen. Dieses Kabel muss auf die Zielumgebung ausgelegt sein und darf höchstens 0,3 m lang sein. Das Kabel gehört nicht zum Lieferumfang und muss separat erworben werden.

Die maximale Anzahl von Modbus-Geräten, die an einen RP-Controller angeschlossen werden können, hängt von der Art des Modbus-Geräts und der Anzahl von Modbus-Verzeichnissen ab.

Das RP-V Advanced Controller-Modbusnetzwerk unterstützt bis zu 10 Modbusgeräte mit den folgenden Einschränkungen:

- Maximal ein KNX-Modbus-Gateway (RP-C-EXT-KNX)
- Maximal 250 Modbus-Register pro Netzwerk

64-bit Modbus-Register werden unterstützt und können bei der Energiemessung verwendet werden.

### Modbus-Gerätetypen

Modbus-Gerätetypen sind vorkonfigurierte Modbus-Anwendungen für eine rasche und mühelose Geräteintegration in EcoStruxure Building Operation-Lösungen. Informationen zu den unterstützten Modbus-Geräten, die Modbus-Gerätetypen verwenden, finden Sie im Dokument EcoStruxure Building – Modbus-Geräteintegration – Broschüre zu unterstützten Geräten.

## BACnet MS/TP-Unterstützung

Die RP Controller unterstützen sowohl BACnet IP- als auch MS/TP-Protokolle. Der Controller kann für beide Protokolle konfiguriert werden. Diese Funktion erlaubt das Nachrüsten von MNB sowie von b3 BACnet-Geräten, wobei Teile der vorhandenen Verkabelung und Ausrüstung wiederverwendet werden. Ebenso kann ein späterer Übergang vom BACnet MS/TP (RS-485)-Netzwerk auf ein IP-basiertes Netzwerk erfolgen.

Zur Verbindung des RP-Controllers mit dem BACnet MS/TP-Netzwerk des AS-P- oder AS-B-Servers ist ein RJ45-zu-Schraubklemmenadapter erforderlich. Der Adapter kann bei Schneider Electric bestellt werden. Der Adapter ist in zwei Modellen erhältlich – mit einer isolierten oder nicht isolierten RS-485-Schnittstelle. Siehe technisches Datenblatt für RS-485-Adapter bzgl. weiterer Informationen.

# SpaceLogic RP-V Advanced

Zum Anschließen des Adapters wird die Verwendung eines Cat 5 (oder höher) UTP-Kabels mit acht Leitern und RJ45-Anschlüssen empfohlen. Dieses Kabel muss auf die Zielumgebung ausgelegt sein und darf höchstens 0,3 m lang sein. Das Kabel gehört nicht zum Lieferumfang und muss separat erworben werden.

Bei Retrofit-Projekten mit MNB-Geräten können die RP-Controller MNB-Geräten im BACnet MS/TP-Netzwerk gemischt werden. Der isolierte Adapter wird zum Anschluss eines Controllers verwendet. Der Adapter wird an den RS-485-Com-B-Port am Controller angeschlossen.

Bei Retrofit-Projekten mit b3 BACnet-Geräten können die RP-Controller mit b3 BACnet-Geräten im BACnet MS/TP-Netzwerk gemischt werden. Der nicht-isolierte Adapter wird zum Anschluss eines Controllers verwendet. Der Adapter kann entweder an den RS-485-Com-A- oder Com-B-Port am Controller angeschlossen werden.

Bei Retrofit-Projekten mit reinen RP-Controllern im BACnet MS/TP-Netzwerk wird der nicht-isolierte Adapter für den Anschluss eines Controllers verwendet. Der Adapter kann entweder an den RS-485-Com-A- oder Com-B-Port am Controller angeschlossen werden.

## Engage App

Mit der Engage App können Raumtemperatur, Lüftungsstufen, Beleuchtung und Jalousien/Rollos direkt von einem Smartphone aus gesteuert werden. Ein Benutzer kann diese Einstellungen verwalten, wenn die Applikation mit dem RP-Controller verbunden ist.

Die Nutzung der Engage App ist kostenlos. Die App ist per Download im Google Play Store und Apple App Store verfügbar.

Weitere Informationen finden Sie im Engage Datenblatt.

## Commission App

Die Commission App ist für die lokale Konfiguration, die Anwendung vor Ort, die Inbetriebnahme von BACnet/IP-Controllern und den Luftstromabgleich von VAV-Einheiten vorgesehen. Die App reduziert die Inbetriebnahmezeit, erlaubt Flexibilität bei der Durchführung des Projekts und minimiert Abhängigkeiten von der Netzwerk-Infrastruktur.

Die Commission App ist zur Verwendung mit Android-, Apple (iOS-) und Microsoft Windows 10- und Windows 11-Geräten vorgesehen. Weitere Informationen finden Sie in den Datenblättern für die EcoStruxure Building Commission.



Commission App

Mit der Commission App kann die Verbindung zu mehreren RP-Controllern hergestellt werden. Unter Verwendung der integrierten Bluetooth-Konnektivität oder mit dem SpaceLogic Bluetooth Adapter, der an einen SpaceLogic Sensor angeschlossen ist, kann eine Verbindung zu einem einzelnen RP-Controller hergestellt werden. Über einen drahtlosen Zugangspunkt oder einen Netzwerk-Switch kann eine Verbindung mit einem Netzwerk von RP-Controllern hergestellt werden.

## Gerätekonfiguration

Mit der Commission App können Sie problemlos ein oder mehrere BACnet/IP Controller über das IP-Netzwerk erkennen. Sie können die Konfiguration jedes Controllers, einschließlich BACnet- und IP-Netzwerkeinstellungen, Standort und übergeordneten Server ändern. Um Konstruktionszeiten zu reduzieren, können Sie häufig verwendete Geräteeinstellungen speichern und diese später für Controller des gleichen Modells wiederverwenden.

## Feldanwendung und E/A-Checkout

Die Commission App benötigt weder einen vorhandenen EcoStruxure BMS-Server noch eine Netzwerk-Infrastruktur. Sie können die App nutzen, um die Controller-Applikation direkt in den lokalen BACnet/IP Controller zu laden und den Controller zu starten. Die Controller-App kann offline unter Verwendung des Project Configuration Tools oder der WorkStation erstellt werden. Sie können die App verwenden, um das Verhalten einer installierten Standard-Controller-Applikation, wie z. B. das Konfigurieren von Temperatur-Sollwerten, zu verändern. Sie können auch einen E/A-Test durchführen, um sicherzustellen, dass die E/A-Datenpunkte des Controllers korrekt konfiguriert, verdrahtet und funktionsfähig sind.

Sie können einen E/A-Test des RP-C-Raumbusses durchführen, um die korrekte Kommunikation über den Raumbus zwischen dem RP-Controller und den zugehörigen Erweiterungsmodulen des RP-Controllers zu prüfen. Falsche Modultypen oder falsche

# SpaceLogic RP-V Advanced

Adressen können so identifiziert werden. Nach der Verdrahtung der physischen Ein- und Ausgänge der Erweiterungsmodule des RP-Controllers können Sie die folgenden Aufgaben an den verschiedenen Modulen durchführen:

- DALI-Lichtmodule: Finden, Signalisieren und Zuordnen von DALI-Leuchten zu den logischen Softwarepunkten sowie Testen einzelner Leuchten
- 0-10-V-Lichtmodule: einzelne Leuchten testen
- Jalousienmodule: Jalousien kalibrieren und testen
- Relaismodul: Ausgänge testen

## Luftstromabgleich

Mit der Commission App können Sie Luftstromabgleichsverfahren von durch RP-Vs gesteuerten VAV-Einheiten durchführen. Ein intuitiver Arbeitsablauf führt Sie automatisch durch das Verfahren. Nach dem Abgleich können Sie einen Bericht im HTML-Format für eine oder mehrere VAV-Einheiten generieren. Die Ausgleichsparameter, die mit jedem RP-V im Parent-Server gespeichert verbunden sind, werden im Parent-Server gespeichert, wodurch der Austausch (sofern erforderlich) des Controllers erleichtert wird.

## Kompletter EcoStruxure Building Operation-Software-Support

Die volle Leistung des RP-Controllers wird realisiert, wenn dieser Bestandteil eines EcoStruxure Gebäudemanagementsystems ist, was die folgenden Vorteile aufweist:

- Schnittstelle zu WorkStation/WebStation
- Skript- und Funktionsblock-Programmierungsoptionen
- Geräteerkennung
- Engineering-Effizienz
- Vorkonfigurierte BMS-Applikationen für HLK und vernetzte Raumlösungen
- Zoneneinteilung

### Schnittstelle zu WorkStation/WebStation

WorkStation und WebStation bieten ein konsistentes Benutzererlebnis, ungeachtet dessen, an welchem EcoStruxure BMS-Server der Benutzer angemeldet ist. Der Benutzer kann sich im übergeordneten EcoStruxure BMS-Server anmelden, um den BACnet/IP-Controller und seinen E/A sowie die verbundenen SpaceLogic Sensoren zu konstruieren, in Betrieb zu nehmen und zu überwachen. Weitere Informationen finden Sie in den Datenblättern zu WorkStation und WebStation.

### Skript- und Funktionsblock-Programmierungsoptionen

Die frei programmierbaren RP- und MP-Controllermodelle verfügen über Skript- und Funktionsblock-Programmierungsoptionen. Vorhandene Programme können einfach zwischen dem

EcoStruxure BMS-Server und dem Controller wiederverwendet werden.

### Geräteerkennung

Mit der verbesserten Geräteerkennung in WorkStation können Sie BACnet/IP Controller einfach auf einem BACnet-Netzwerk erkennen und die Controller mit ihrem Parent-Server assoziieren.

### Engineering-Effizienz

Die Technik und Wartung von BACnet/IP Controllern können wirksam über die Wiederverwendbarkeits-Funktionen der EcoStruxure Building Operation durchgeführt werden. Mit diesen Funktionen können Sie Bibliothekselemente (benutzerspezifische Typen) für eine komplette Controller-Applikation erstellen, die Programme und alle erforderlichen Objekte, wie Trends, Alarmer und Zeitpläne umfassen. Die Controller-Applikation in der benutzerspezifischen Typ-Bibliothek kann über alle Controller des gleichen Modells wiederverwendet werden. Sie können die Controller-Applikation als Basis zum Erstellen von neuen Controllern verwenden, die für ähnliche Anwendungen vorgesehen sind. Sie können anschließend die Controller-Applikation bearbeiten und die Veränderungen werden automatisch an allen Controllern repliziert, während jeder Controller seine lokalen Werte beibehält.

WorkStation unterstützt sowohl Online- als auch Offline-Engineering von BACnet/IP Controllern. Sie können die Konfigurationsänderungen online vornehmen oder den Datenbank-Modus verwenden, um die Änderungen offline vorzunehmen. Im Datenbank-Modus werden die Änderungen in der EcoStruxure Building Operation-Datenbank gespeichert, sodass Sie die Änderungen später auf die Controller übertragen können.

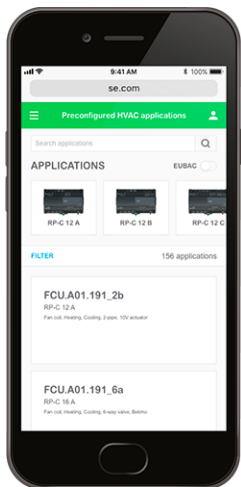
Mit dem Project Configuration Tool können Sie sämtliches Engineering aus der Ferne durchführen, ohne, dass Sie physikalische Hardware benötigen, was wiederum die Zeit reduziert, die Sie am jeweiligen Standort verbringen müssen. Sie können die EcoStruxure BMS-Server virtuell laufen lassen und die BACnet/IP Controller konstruieren, bevor Sie Ihre Server- und Controller-Apps auf die Server und Controller am Standort anwenden. Weitere Informationen finden Sie im technischen Datenblatt für das Project Configuration Tool.

### Vorkonfigurierte BMS-Applikationen für HLK und vernetzte Raumlösungen

Verbesserung der Engineering-Effizienz und zur Standardisierung von Engineering-Praktiken für die Verwendung mit den RP-Controllern, sind vollständig erstellte und geprüften Controller-Applikationen unter [bms-applications.schneider-electric.com](http://bms-applications.schneider-electric.com) verfügbar. Diese Bibliothek enthält Applikationen für unterschiedliche RP-Controller-Modelle und Applikationstypen, wie z. B. Klimageräte, VAV, Deckenlösungen, Leuchten und Jalousien. Diese vorkonfigurierten Controller-Applikationen sind Pakete, die sämtliche Software-Programme, und z. B. Grafiken, Alarmer und Dokumente enthalten, wie z. B. Funktionsspezifikationen und E/A-Schaltpläne, die Sie für Ihre

# SpaceLogic RP-V Advanced

Projekte benötigen. Auf das Online-Archiv kann mithilfe von gewöhnlichen Webbrowsern auf Windows PCs sowie mit mobilen Geräten mit dem Betriebssystem Apple iOS 11.3 (oder höher) und Android 6.0 Marshmallow (oder höher) zugegriffen werden.



Download-Seite für vorkonfigurierte BMS-Applikationen

## Zoneneinteilung

Die Zoneneinteilungsoption für WorkStation und WebStation bietet Zugriff zu einem interaktiven Zoneneinteilungs-Tool, das bei einem Wechsel zwischen Zonen eine einfache Konfiguration

von vernetzten Raumlösungen und Flexibilität erlaubt. Das WebStation Zoneneinteilungs-Tool bietet eine grafische Schnittstelle, die ein rasches Bearbeiten von Zonen von einem beliebigen Browser aus ermöglicht.

Die Modelle RP-V-4A und RP-V-5A unterstützen bis zu zwei Segmente, die für die Unterstützung von neuen Zoneneinteilungen in einem Gebäude verwendet werden können.

## Webservices

Der RP-Controller verwendet eine RESTful-API, die erlaubt, dass IT-Webservices einfach mit Software-Applikationen interagieren. Die Flexibilität der RESTful-APIs erlaubt dem RP-Controller, mehrere Arten von Eingängen zu handhaben und unterschiedliche Datenformate zurückzusenden. Lesen/schreiben von Client Daten (BACnet Werte) ist via Webservices möglich. Webservices verwenden die Ressourcen-Methoden GET, PUT, POST und DELETE, um auf die Daten zuzugreifen und diese zu nutzen. HTTPS wird für die Kommunikation zwischen dem Client und dem Controller verwendet.

Die Webservices-Funktion wird standardmäßig deaktiviert. Wenn sie aktiviert ist, werden ca. 200 kB RP-Controller-Speicher benötigt.

## Artikelnummern für den RP-V Advanced

Produkt	Artikelnummer
RP-V-4A	SXWRPV4A10001
RP-V-5A	SXWRPV5A10001

## Artikelnummern für RP-V-Zubehör

Produkt	Artikelnummer
Adapter für Dämpferwellendurchmesser 9,5 mm (0,375 Zoll)	AM-135
In-line-Luftfilter	01-2100-272
Isolierter RS-485-Adapter	SXWISORS48510001
Nicht isolierter RS-485-Adapter	SXWNISORS48510001
RS-485 Power Adapter	SXWNISORS485P10001
SpaceLogic drahtloser Adapter – Advanced	SXWZBAUSB10001
SpaceLogic Bluetooth-Adapter	SXWBTAECXX10001

Weitere Informationen zu Artikelnummern für Netzwerk-Konnektivitätszubehör finden Sie im Produktauswahl-Handbuch – EcoStruxure Building.

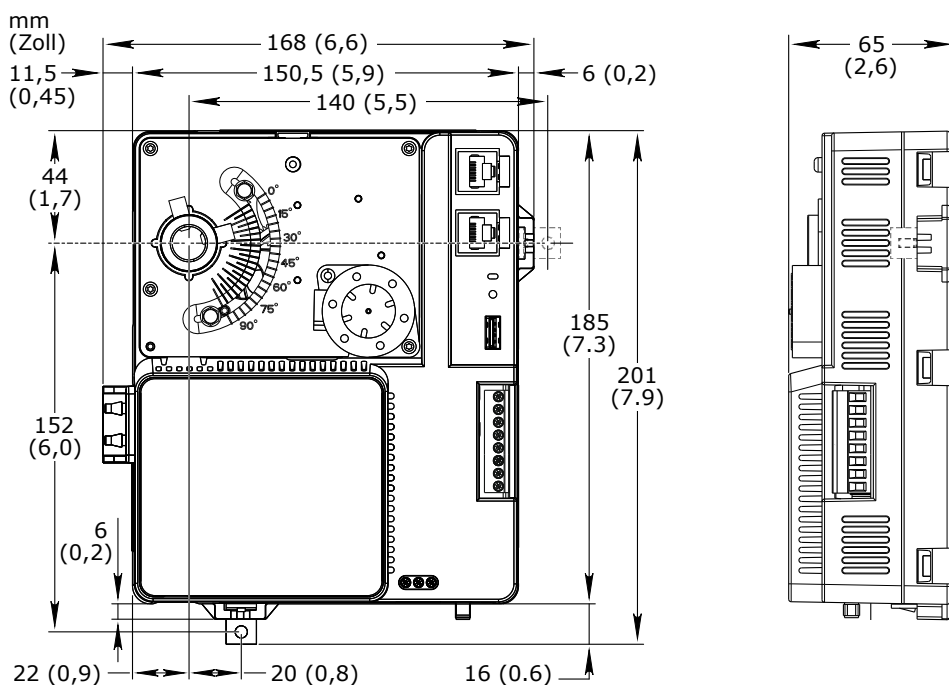
# SpaceLogic RP-V Advanced

## Spezifikationen

SpaceLogic RP-V Advanced				
AC-Eingang				
Typ	Isolierter Eingang, Klasse 2			
Nennspannung	24 VAC			
Betriebsspannungsbereich	+/-15 %			
Frequenz	50/60 Hz			
Maximalr Stromverbrauch (RP-V-4A und RP-V-5A)	18 VA			
Grundlast einschließlich sämtlicher I/O	SpaceLogic Sensoren auf dem Sensorbus	RP-Controller Erweiterungsmodule auf dem Raumbus	USB	Gesamt
7 VA	4,6 VA <sup>a</sup>	2 VA <sup>a</sup>	4,35 VA	18 VA
<small>a) Das Beispiel von 4,6 VA für den Sensorbus (Com A) und 2 VA für den Raumbus (Com B) basiert auf einer 2,8-W-Last an Com A und einer 1,2-W-Last an Com B. Dies ergibt einen ungefähren Konvertierungsfaktor von 1,644 VA pro Watt, der auf die Gesamtlast von Com A und Com B angewandt werden kann, die insgesamt 4 W für die beiden Ports bzw. 3 W pro Port nicht überschreiten sollte.</small>				
Stromeingangsschutz		MOV-Unterdrückung und interne Sicherung		
Umgebung				
Umgebungstemperatur, Betrieb		0 bis 50 °C		
Umgebungstemperatur, Lagerung		-40 bis +70 °C (-40 bis +158 °F)		
Maximale Feuchtigkeit		95 % rF nicht kondensierend		
Material				
Entflammbarkeitsklasse Kunststoff		UL94 V-0		
Eindringenschutzgrad		IP 20		
Mechanik				
Abmessungen		168 B x 201 H x 65 T mm (6,6 B x 7,9 H x 2,6 T in.)		

# SpaceLogic RP-V Advanced

Fortsetzung



Gewicht	1,132 kg (2,496 lb)
Installation	Über die Dämpferwelle
Klemmleisten	Fest
<b>Kompatibilität</b>	
EcoStruxure BMS-Server-Kommunikation EcoStruxure Building Operation	Version 4.0.1 und höher
BACnet MS/TP Netzwerkunterstützung EcoStruxure Building Operation	Version 4.0.2 und höher
Modbus 64-Bit-Register-Support EcoStruxure Building Operation	Version 5.0.1 und höher
BACnet/SC-Netzwerkunterstützung EcoStruxure Building Operation	Version 6.0.1 und höher
<b>Normenkonformität</b>	
Störausstrahlung	RCM; BS/EN 61000-6-3; BS/EN IEC 63044-5-2; FCC-Bauteil 15, Unterbauteile B und C, Klasse B
Immunität	BS/EN 61000-6-2; BS/EN IEC 63044-5-3
Funk	ETSI EN 300 328 V2.2.2
Sicherheitsstandards	BS/EN 60730-1; BS/EN 60730-2-11; BS/EN IEC 63044-3; UL 916 C-UL US-gelistet <sup>a</sup>
a) Der RP-V-4A und der RP-V-5A sind mit „Enclosed Energy Management Equipment“ gekennzeichnet.	
FCC ID	DVE-RV1
ISED-Zulassungsnummer	IC: 24775-RV1
Brandverhalten in Luftbehandlungsbereichen <sup>a</sup>	UL 2043
a) Die Modelle RP-V-4A und RP-V-5A sind für Plenum-Anwendungen zugelassen.	

# SpaceLogic RP-V Advanced

## Fortsetzung

Echtzeituhr				
Genauigkeit bei 25 °C (77 °F)		+/-1 Minute pro Monat		
Datensicherungszeit bei 25 °C (77 °F)		mindestens 7 Tage		
Kommunikationsports				
Ethernet		Dual 10/100BASE-TX (RJ45)		
USB		1 USB 2.0-Host-Port (Typ A), 5 VDC, 2,5 W		
RS-485-Port Com A		RS-485 (RJ45), 24 VDC Max. 3 W Last pro RS-485-Schnittstelle Max. 4 W Gesamtlast für die beiden RS-485-Schnittstellen Überspannungsbegrenzer für Kommunikations- und Leistungssignale		
RS-485-Port Com B		RS-485 (RJ45), 24 VDC Max. 3 W Last pro RS-485-Schnittstelle Max. 4 W Gesamtlast für die beiden RS-485-Schnittstellen Überspannungsbegrenzer für Kommunikations- und Leistungssignale		
Eigenschaften des RS-485 Sende-/Empfangsgeräts				
Sende- und Empfangsgerätetyp		Failsafe Nicht isoliert		
Externe Vorspannung		Keine erforderlich		
Gesamteinheitsladung (UL) pro Gerät		Max. 0,5 UL		
Kommunikation				
BACnet		BACnet/IP, Port konfigurierbar, standardmäßig 47808 BACnet/SC, Port konfigurierbar, kein Standardport BACnet MS/TP, max. Buslänge: 1200 m (4000 ft), max. Baudrate: 76800 BTL B-AAC (BACnet Advanced Application Controller) <sup>a</sup>		
a) Aktuelle Details zu BTL-gelisteten Firmwarerevisionen entnehmen Sie dem BTL-Produktkatalog auf der Homepage von BACnet International.				
Wireless-Konnektivität				
Bluetooth Low Energy				
Kommunikationsprotokoll		Bluetooth® 5.1 Low Energy compliant		
Frequenz		2,402 bis 2,480 GHz		
Maximalausgangsstrom		10 dBm		
Maximaler Kommunikationsabstand		Sichtlinie: 100 m (328 ft)		
Antenne		Integrierte Antenne		
RF-Steckverbinder für optionale externe Antenne		SMA-Steckverbinder		
Externe Antenne (optional)		Beschränkt auf den nachstehend aufgeführten Antennentyp (in der Zulassung verwendet)		
<a href="#">Hersteller</a>	<a href="#">Modell (Teilnummer)</a>	<a href="#">Verstärkung</a>	<a href="#">Typ</a>	<a href="#">Impedanz</a>
Linx Technologies	ANT-2.4-WRT-MON-SMA	0,8 dBi	Monopole	50 Ohm
CPU				
Frequenz		500 MHz		

# SpaceLogic RP-V Advanced

## Fortsetzung

Typ	ARM Cortex-A7 Einzelkern	
Interner SRAM	6 MB	
NOR-Flash-Speicher	48 MB	
Speicher-Backup	128 kB, FRAM, nichtflüchtig	
<b>Klappenantrieb</b>		
Drehmoment	10 Nm (88,5 lbf.in)	
Hub	0° bis 90°, komplett verstellbar	
Timing	Ca. 2 Sekunden/Grad bei 60 Hz und 2,4 Sekunden/Grad bei 50 Hz	
Positionsanzeige	Visuelle Anzeige	
Klappen-Positionsrückmeldung	Ja	
Handschtaltung	Kupplungsfreigabe per Drucktaster	
Klappenwellendurchmesser	12,7 mm (0,5 Zoll) oder 9,5 mm (0,375 Zoll) Das Adapterkit AM-135 ist für Wellen mit Durchmessern von 9,5 mm (0,375 Zoll) erforderlich.	
Mindestlänge der Klappenwelle (von der VAV-Box)	22,2 mm (0,875 Zoll)	
<b>Luftstromsensor</b>		
Bereich	0 bis 249 Pa (0 bis 1 inH <sub>2</sub> O)	
Auflösung	0,0167 Pa (0,000067 inH <sub>2</sub> O)	
Genauigkeit	±5 % des Werts (typisch) bei 25 °C (77 °F)	
<b>Universal-Ein- und -ausgänge</b>		
Kanäle, RP-V-4A	4 Ub, Ub1 bis Ub4	
Kanäle, RP-V-5A	2 Ub, Ub1 bis Ub2	
Eingangsspannungssignal	-0,5 bis +24 VDC	
A/D-Wandler-Auflösung	16 Bit	
Universaleingangs-/Ausgangsschutz	Überspannungsbegrenzer an jedem Universaleingang-/Ausgang	
<b>Digitaleingänge</b>		
Bereich	Potentialfreie Kontaktschaltung oder offener Kollektor/offene Stromsenke, 24 VDC, typischer Frittstrom 2,4 mA	
Minimale Pulsweite	150 ms	
<b>Zählereingänge</b>		
Bereich	Potentialfreie Kontaktschaltung oder offener Kollektor/offene Stromsenke, 24 VDC, typischer Frittstrom 2,4 mA	
Minimale Pulsweite	20 m/s	
Maximale Frequenz	25 Hz	

# SpaceLogic RP-V Advanced

## Fortsetzung

Überwachte Eingänge	
5 V Schaltkreis, 1 oder 2 Widerstände Überwachte Schalterkombinationen	Unterstützt Widerstände in Reihe oder parallel oder beides
Widerstandsbereich Für eine 2-Widerstandskonfiguration muss jeder Widerstand den gleichen Wert +/- 5 % haben.	1 bis 10 kOhm
Spannungseingänge	
Bereich	0 bis 10 VDC
Genauigkeit	+/- (7 mV + 0,2 % des Messwertes)
Auflösung	1,0 mV
Impedanz	1 Mohm
Stromeingänge	
Bereich	0 bis 20 mA
Genauigkeit	+/- (0,01 mA + 0,4 % des Messwertes)
Auflösung	1 µA
Impedanz	47 Ohm
Widerstandseingänge	
10 Ohm bis 10 kOhm Genauigkeit R = Widerstand in Ohm	+/- (7 + 4 x 10 <sup>-3</sup> x R) Ohm
10 bis 60 kOhm Genauigkeit R = Widerstand in Ohm	+/- (4 x 10 <sup>-3</sup> x R + 7 x 10 <sup>-8</sup> x R <sup>2</sup> ) Ohm
Temperatureingänge (Thermistoren)	
Bereich	-50 bis +150 °C (-58 bis +302 °F)
Unterstützte Thermistoren	
Honeywell	20 kOhm
Typ I (Continuum)	10 kOhm
Typ II (I/Net)	10 kOhm
Typ III (Satchwell)	10 kOhm
Typ IV (FD)	10 kOhm
Typ V (FD w/ 11k Parallelwiderstand)	Linearisiert 10 kOhm
Satchwell D?T	Linearisiert 10 kOhm
Johnson Controls	2,2 kOhm
Xenta	1,8 kOhm
Balco	1 kOhm

# SpaceLogic RP-V Advanced

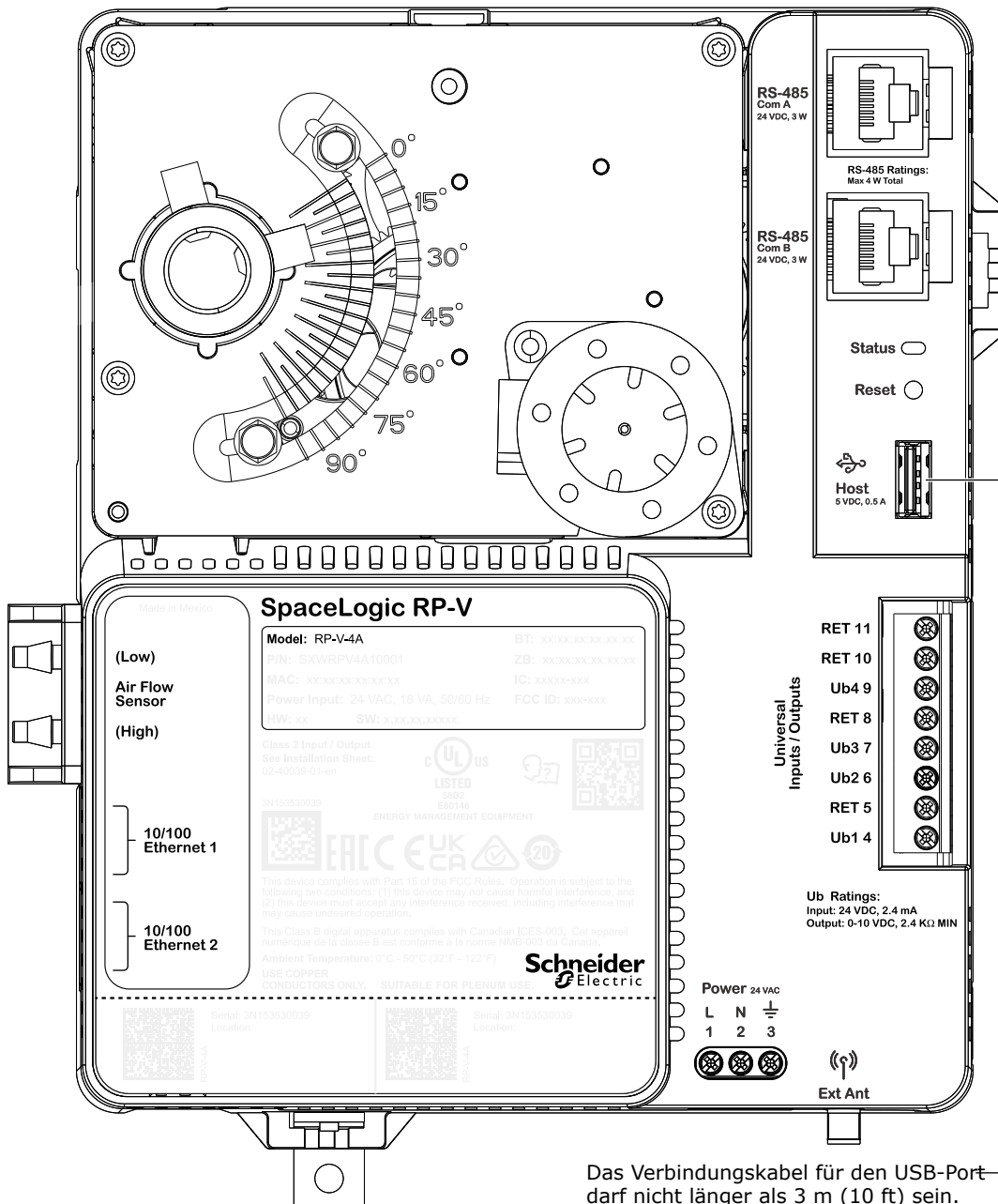
## Fortsetzung

Messgenauigkeit	
20 kOhm	-50 bis -30 °C: +/-1,5 °C (-58 bis -22 °F: +/-2,7 °F) -30 bis 0 °C: +/-0,5 °C (-22 bis +32 °F: +/-0,9 °F) 0 to 100 °C: +/-0,2 °C (32 to 212 °F: +/-0,4 °F) 100 bis 150 °C: +/-0,5 °C (212 bis 302 °F: +/-0,9 °F)
10 kOhm, 2,2 kOhm, und 1,8 kOhm	-50 to -30 °C: +/-0,75 °C (-58 to -22 °F: +/-1,35 °F) -30 to +100 °C: +/-0,2 °C (-22 to +212 °F: +/-0,4 °F) 100 bis 150 °C: +/-0,5 °C (212 bis 302 °F: +/-0,9 °F)
Linearisiert 10 kOhm	-50 to -30 °C: +/-2,0 °C (-58 to -22 °F: +/-3,6 °F) -30 to 0 °C: +/-0,75 °C (-22 to +32 °F: +/-1,35 °F) 0 to 100 °C: +/-0,2 °C (32 to 212 °F: +/-0,4 °F) 100 bis 150 °C: +/-0,5 °C (212 bis 302 °F: +/-0,9 °F)
1 kOhm	-50 to +150 °C: +/-1,0 °C (-58 to +302° F: +/-1,8 °F)
Spannungsausgänge	
Bereich	0 bis 10 VDC
Genauigkeit	+/-60 mV
Auflösung	10 mV
Minimaler Lastwiderstand	2,4 kohm
Quellstrom	+4,2 mA
Stromsenke	-1 mA (0 bis 0,4 VDC) -4,2 mA (0,4 bis 10 VDC)
SSR-Ausgänge, DO	
Kanäle, RP-V-4A	0
Kanäle, RP-V-5A	3, DO1 bis DO3
Ausgangsleistung	Max. 1,5 A Last pro Ausgang Max. 3 A Gesamtlast für die 3 Ausgänge
Wechselstromspannungsbereich	Maximum 30 VAC
Gleichstromspannungsbereich	Max. 30 VDC
Gemeinsame Leitungen	COM für DO1, DO2 und DO3 Wenn die SSR-Ausgänge zum Schalten von Wechselstrom verwendet werden, können die gemeinsamen Klemmen an 0 bis 30 VAC angeschlossen werden. Wenn die SSR-Ausgänge zum Schalten von Gleichstrom verwendet werden, können die gemeinsamen Klemmen an -30 VDC bis +30 VDC angeschlossen werden.
Gemeinsamer Spannungsbereich (AC)	0 bis 30 VAC
Gemeinsamer Spannungsbereich (DC)	-30 bis +30 VDC
Minimale Pulsweite	100 ms
SSR-Ausgangsschutz	Transiente Spannungsunterdrückung über alle SSR-Ausgänge

## Anschlüsse

Weitere Informationen über die Verdrahtung finden Sie im Hardware-Referenzhandbuch.

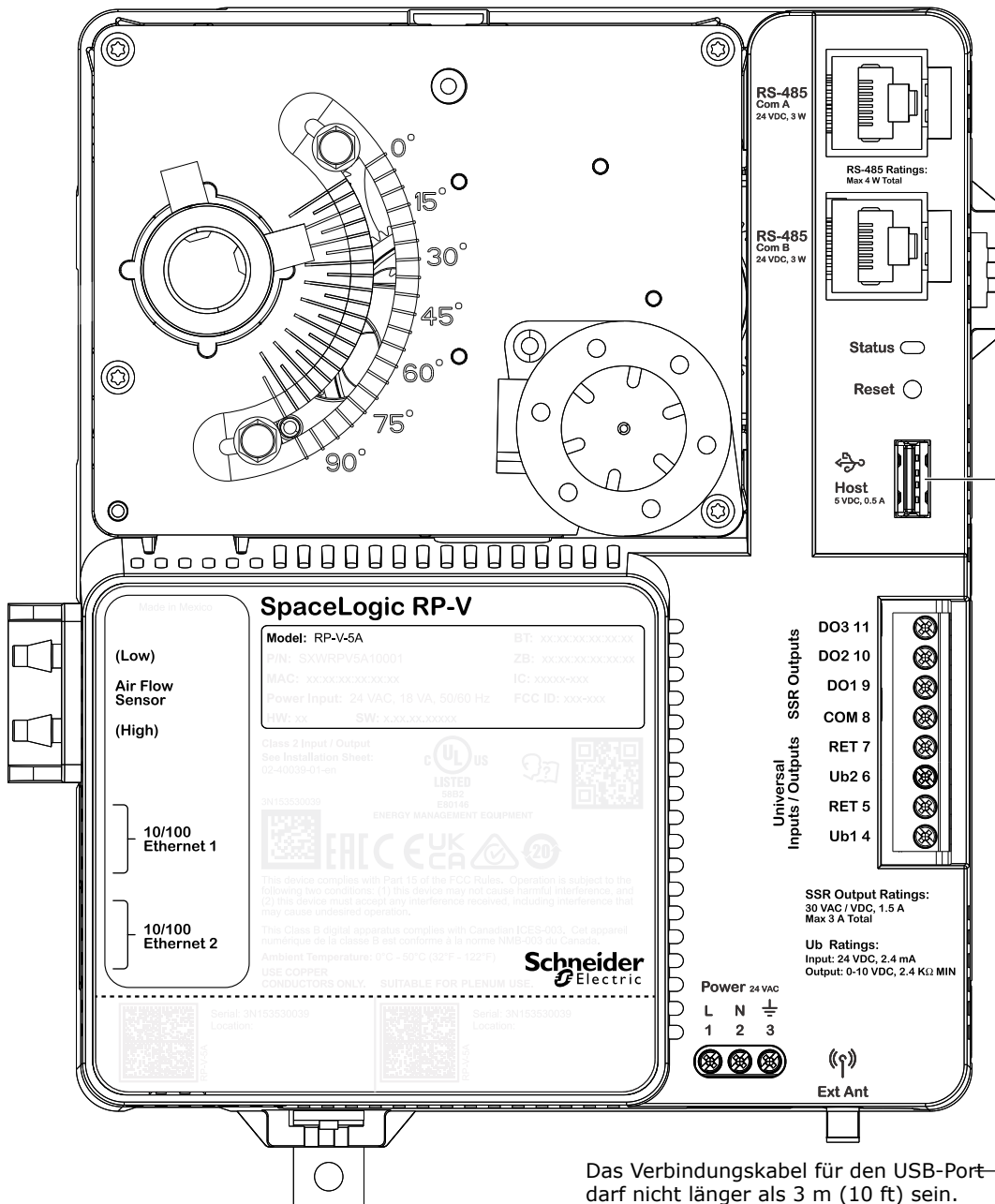
# SpaceLogic RP-V Advanced



Das Verbindungskabel für den USB-Port darf nicht länger als 3 m (10 ft) sein.

RP-V-4A

# SpaceLogic RP-V Advanced



RP-V-5A

## Artikelnummern für SpaceLogic Sensorgeräte, Sensorbasen

Produkt	Artikelnummer
Sensorbasis mit Temperatursensor	SXWSBTXXXSXX
Sensorbasis mit Temperatur- und Feuchtigkeitssensoren	SXWSBTHXXSXX
Sensorbasis mit Temperatur- und CO <sub>2</sub> -Sensoren	SXWSBTXCXSXX
Sensorbasis mit Temperatur-, Feuchtigkeits- und CO <sub>2</sub> -Sensoren	SXWSBTHCXSXX

# SpaceLogic RP-V Advanced

## Artikelnummern für SpaceLogic Sensorgeräte, Abdeckungen

Produkt	Gehäuse	Artikelnummer
Blanko-Cover	Medium, mattweiß	SXWSCBXSELXX
Blanko-Cover	Optimum-Glas weiß	SXWSCBXSELXW
Blanko-Cover	Optimum-Glas schwarz	SXWSCBXSELXB
Blanko-Cover mit Präsenzmelder	Medium, mattweiß	SXWSCBPSELXX
Blanko-Cover mit Präsenzmelder	Optimum-Glas weiß	SXWSCBPSELXW
Blanko-Cover mit Präsenzmelder	Optimum-Glas schwarz	SXWSCBPSELXB
Cover mit 3 Tasten	Medium, mattweiß	SXWSC3XSELXX
Cover mit 3 Tasten	Optimum-Glas weiß	SXWSC3XSELXW
Cover mit 3 Tasten	Optimum-Glas schwarz	SXWSC3XSELXB
Cover mit 3 Tasten und Präsenzmelder	Medium, mattweiß	SXWSC3PSELXX
Cover mit 3 Tasten und Präsenzmelder	Optimum-Glas weiß	SXWSC3PSELXW
Cover mit 3 Tasten und Präsenzmelder	Optimum-Glas schwarz	SXWSC3PSELXB
Touchscreen-Cover	Medium, mattweiß	SXWSCDXSELXX
Touchscreen-Cover	Optimum-Glas weiß	SXWSCDXSELXW
Touchscreen-Cover	Optimum-Glas schwarz	SXWSCDXSELXB
Touchscreen-Cover mit Präsenzmelder	Medium, mattweiß	SXWSCDPSELXX
Touchscreen-Cover mit Präsenzmelder	Optimum-Glas weiß	SXWSCDPSELXW
Touchscreen-Cover mit Präsenzmelder	Optimum-Glas schwarz	SXWSCDPSELXB
Touchscreen-Cover mit Beleuchtungstasten	Optimum-Glas weiß	SXWSC2XSELXW
Touchscreen-Cover mit Beleuchtungstasten	Optimum-Glas schwarz	SXWSC2XSELXB
Touchscreen-Cover mit Beleuchtungstasten und Präsenzmelder	Optimum-Glas weiß	SXWSC2PSELXW
Touchscreen-Cover mit Beleuchtungstasten und Präsenzmelder	Optimum-Glas schwarz	SXWSC2PSELXB
Touchscreen-Cover mit Beleuchtungs- und Jalousietasten	Optimum-Glas weiß	SXWSC4XSELXW
Touchscreen-Cover mit Beleuchtungs- und Jalousietasten	Optimum-Glas schwarz	SXWSC4XSELXB
Touchscreen-Cover mit Beleuchtungs- und Jalousietasten und Präsenzmelder	Optimum-Glas weiß	SXWSC4PSELXW
Touchscreen-Cover mit Beleuchtungs- und Jalousietasten und Präsenzmelder	Optimum-Glas schwarz	SXWSC4PSELXB

# SpaceLogic RP-V Advanced

## Artikelnummern für SpaceLogic Sensorgeräte, Kombinationsmodelle

Produkt	Gehäuse	Artikelnummer
Komplettes SpaceLogic Sensormodell mit Temperatursensor, Tasten für Zwangs- und Sollwertsteuerung und LCD-Anzeigeabdeckung	Medium, mattweiß	SXWSATXXXSLX
Komplettes SpaceLogic Sensormodell mit Temperatursensor, Tasten für Zwangs- und Sollwertsteuerung und LCD-Anzeigeabdeckung	Optimum-Glas weiß	SXWSATXXXSLW
Komplettes SpaceLogic Sensormodell mit Temperatursensor, Tasten für Zwangs- und Sollwertsteuerung und LCD-Anzeigeabdeckung	Optimum-Glas schwarz	SXWSATXXXSLB
Komplettes nicht kommunizierendes <sup>a</sup> SpaceLogic Sensormodell mit Widerstandstemperatursensor (10 kOhm Thermistortyp 3) und blanke Abdeckung	Medium, mattweiß	SLASXXX
Komplettes nicht kommunizierendes <sup>a</sup> SpaceLogic Sensormodell mit Widerstandstemperatursensor (10 kOhm Thermistortyp 3) und blanke Abdeckung	Optimum-Glas weiß	SLAWXXX
Komplettes nicht kommunizierendes <sup>a</sup> SpaceLogic Sensormodell mit Widerstandstemperatursensor (10 kOhm Thermistortyp 3) und blanke Abdeckung	Optimum-Glas schwarz	SLABXXX

a) Der SpaceLogic-Widerstandstemperatursensor (SLA...) ist für den Anschluss an E/A-Punkte/Klemmen auf RP- oder MP-Controllern oder E/A-Modulen vorgesehen. Der Sensor benötigt einen Analogeingang (Temperatureingang).

# SpaceLogic RP-V Advanced

## Gesetzliche Bestimmungen



### Federal Communications Commission

FCC Rules and Regulations CFR 47, Part 15, Class B

This device complies with part 15 of the FCC Rules. Der Betrieb unterliegt den folgenden zwei Bedingungen: (1) Dieses Gerät darf keine schädliche Interferenz verursachen. (2) Dieses Gerät muss jegliche empfangene Interferenz akzeptieren, einschließlich Interferenzen, die nicht erwünschte Funktionen hervorrufen können.

FCC ID: DVE-RV1

### Industry Canada

This Class B digital apparatus complies with Canadian ICES-003.

Cet appareil numérique de la classe B est conforme à la norme NMB-003 du Canada.

IC: 24775-RV1



### Regulatory Compliance Mark (RCM) - Australian Communications and Media Authority (ACMA)

This equipment complies with the requirements of the relevant ACMA standards made under the Radiocommunications Act 1992 and the Telecommunications Act 1997. These standards are referenced in notices made under section 182 of the Radiocommunications Act and 407 of the Telecommunications Act.



### CE - Prüfzeichen der Europäischen Union (EU)

2014/53/EU Funkgeräte-Richtlinie (RED)

Richtlinie 2011/65/EC zur Beschränkung gefährlicher Substanzen (RoHS)

2015/863/EU geänderter Anhang für Richtlinie 2011/65/EU

Diese Ausrüstung erfüllt die Regeln des Amtsblatts der Europäischen Union zur Regelung der Konformität mit dem CE-Prüfzeichen der Europäischen Union wie in den vorigen Richtlinien festgelegt.



### WEEE - Richtlinie der Europäischen Union (EU)

Diese Ausrüstung und ihre Verpackung tragen das Kennzeichen für Abfall elektrischer und elektronischer Geräte (WEEE) in Übereinstimmung mit der Richtlinie der Europäischen Union (EU) 2012/19/EU, maßgeblich für die Entsorgung und Wiederverwertung elektrischer und elektronischer Geräte in der Europäischen Gemeinschaft.



### UK-Konformität beurteilt

S.I. 2017/1206 – Funkanlagenverordnung 2017

S.I. 2012/3032 – Verordnung des Vereinigten Königreichs zur Beschränkung der Verwendung bestimmter gefährlicher Stoffe in Elektro- und Elektronikgeräten 2012

S.I. 2013/3113 – Verordnung über Elektro- und Elektronik-Altgeräte 2013

Diese Ausrüstung erfüllt die Regeln der Rechtsvorschriften des Vereinigten Königreichs zur Regelung der UKCA-Kennzeichnung im Vereinigten Königreich, wie in der/den vorigen Richtlinie(n) festgelegt.



UL 916 Listed products for the United States and Canada, Enclosed Energy Management Equipment. UL file E80146.

[www.se.com/buildings](http://www.se.com/buildings)

Life Is On

**Schneider**  
Electric