

12/2017 / Id.-Nr. 400 236 355

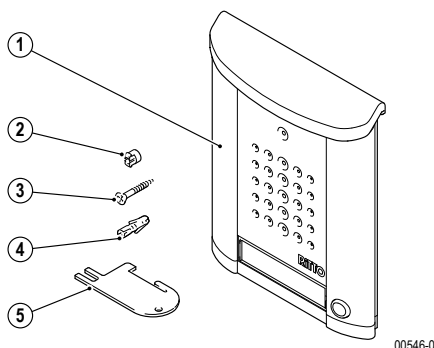


Hinweis:

Bitte beachten Sie vor der Installation und Inbetriebnahme die allgemeinen Hinweise in der aktuellen Ausgabe des System-Handbuches.

Gerätebeschreibung

Die Entravox Türstation ist eine einbaufertige Türstation für Ein- bis Vierfamilienhäuser.



00546-0

Lieferumfang

1. Türstation Entravox
2. Wandabstandhalter
3. Schrauben, 3 Stück
4. Dübel, 3 Stück
5. Entriegelungskarte

Ausstattung

Ausstattung	Art.-Nr.	Bemerkung
Entravox	1 8401	1 Klingeltaster
Entravox	1 8402	2 Klingeltaster
Entravox	1 8403	3 Klingeltaster
Entravox	1 8404	4 Klingeltaster

Technische Daten

Maße (H x B x T) in mm

Entravox 1 8401	178 x 141 x 31
Entravox 1 8402	197 x 141 x 31
Entravox 1 8403	216 x 141 x 31
Entravox 1 8404	235 x 141 x 31

Spannungsversorgung (1 / 2) 30 V DC aus Netzgerät 17573

Stromaufnahme (1 / 2) 2 mA (in Ruhe)
50 mA (unter Last)

Umgebungstemperatur -20 bis 35 °C

Feuchtigkeitsschutz spritzwassergeschützt

Montagevoraussetzungen



Achtung!

Beschädigung des Geräts.

Der Aufstellort muss so gewählt werden, dass die Türstation keinem Schlagregen ausgesetzt wird.

Montageart

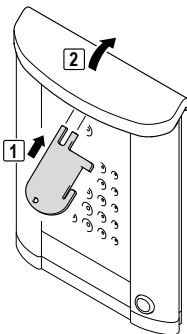
benötigtes Zubehör

Aufputzmontage

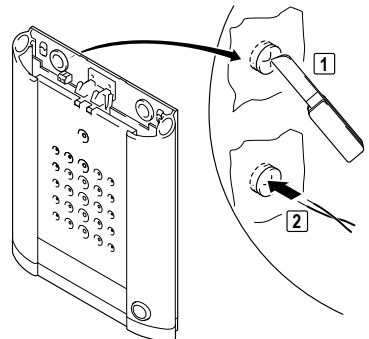
–

Montage

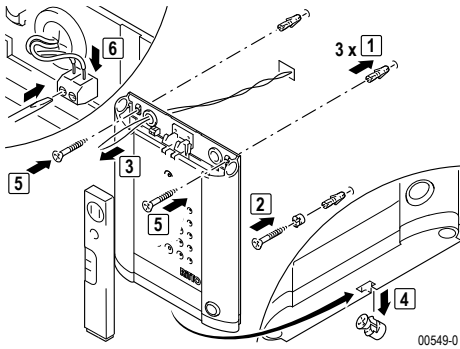
➤ Entnehmen Sie das Gerät und die mitgelieferten Bauteile der Verpackung.



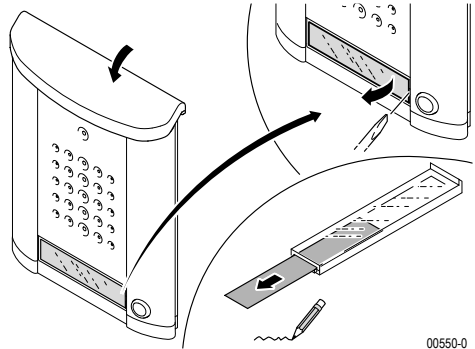
00547-0



00548-0

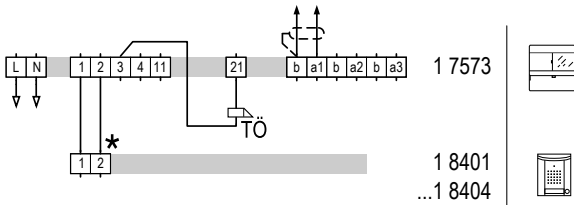


00549-0



00550-0

Anschluss



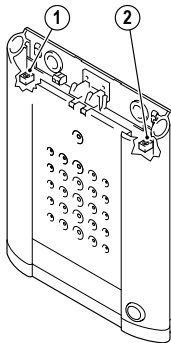
1 7573

1 8401
...1 8404

S0091-2

* inkl. Beleuchtung


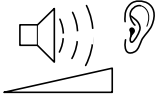
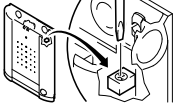
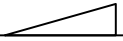
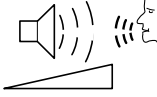
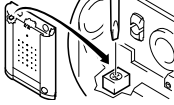
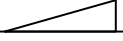
Bedienelemente



00551-0

1. Sprachlautstärkeinstellung Tür zur Wohnung
2. Sprachlautstärkeinstellung Wohnung zur Tür

Inbetriebnahme

Funktion	Tätigkeit	Ergebnis
		
		
		

Bedienung

Eine Bedienung ist nicht erforderlich.