

Twin Bus Etagensteuerung

Art.-Nr. RGE 1 4585

Beschreibung • Montage • Inbetriebnahme • Bedienung

04/2016 / Id.-Nr. 400 236 089



Hinweis:

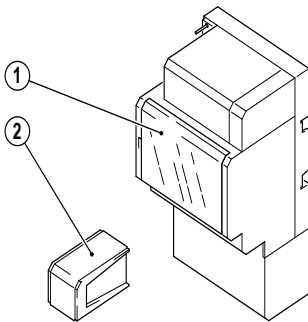
Bitte beachten Sie vor der Installation und Inbetriebnahme die allgemeinen Hinweise in der aktuellen Ausgabe des TwinBus System-Handbuchs.

Gerätebeschreibung

Mit der Etagensteuerung wird eine separate Etagenbuslinie mit Etagentürstation an eine Hauptbuslinie angeschlossen. Das Gerät wird als Zusatzgerät mit einem TwinBus Netzgerät 1 7573 betrieben.

Lieferumfang

1. TwinBus Etagensteuerung
2. Systembusstecker



00126-0

Ausstattung

Ausstattung		Bemerkung
Etagentürbus	1	
Hauptbusanbindung	1	
Systembus	1	Anschluss von Zusatzgeräten
LED	4	Anzeige des Gerätestatus und Fehler im Bus

Technische Daten

Art.-Nr.	1 4585
Maße (H x B x T) in mm	90 x 70 x 60 ≅ 4 Automatenplätzen
Betriebsspannung	DC 15 V
Stromaufnahme aus Systembus	DC 80 mA
Umgebungstemperatur	0 bis 40°C
Max. relative Luftfeuchte	60%

Zubehör

Zubehör	Art.-Nr.	Funktion
Busverbinder	1 6907	zum Durchverbinden von Systembus Geräten bei übereinanderliegenden Tragschienen

Montagevoraussetzungen



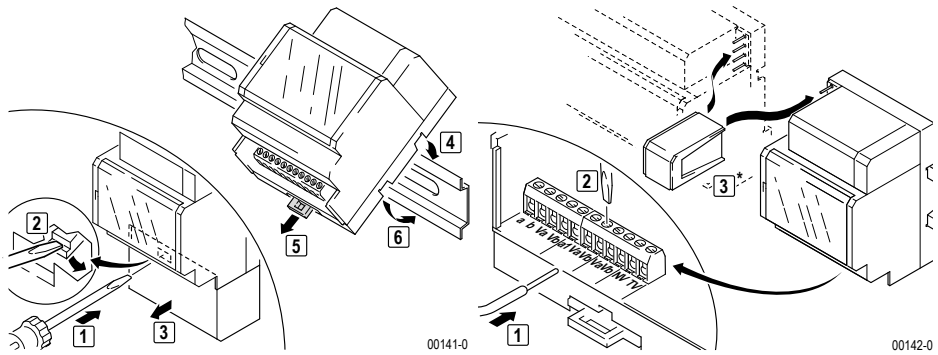
Beschädigung des Gerätes durch Umwelteinflüsse.

Das Gerät darf nicht im Freien oder in Feuchträumen montiert werden.

Montageart	Benötigtes Zubehör
Aufputzmontage	Tragschiene, bauseits
In Normverteiler nach DIN EN 43870	

Montage

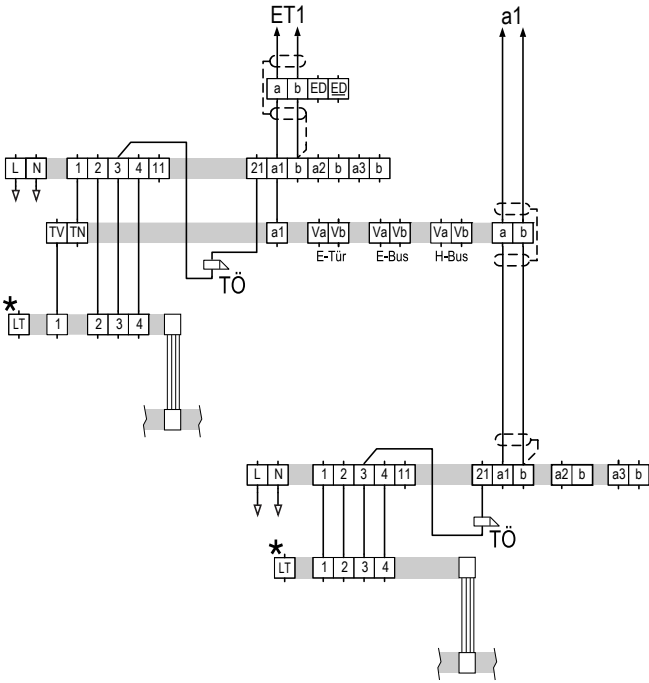
- Entnehmen Sie das TwinBus Gerät und die mitgelieferten Bauteile der Verpackung.



Anschlüsse

a, b	Hauptbuslinie
V _a , V _b , H-Bus	Video-Hauptbus
a1	Etagenlinie
V _a , V _b , E-Bus	Video-Etagenbus
V _a , V _b , E-Türe	Kamera, Türstation
NV	Netzgerät
TV	Türstation
Systembus	für die Versorgung von Zusatzgeräten aus Netzgerät 1 7573

Anschluss

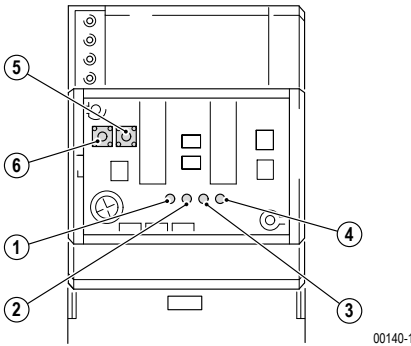


- 17630
 - 17573
 - 14585
 - 18759/18760 *******
 - 18751
 - 17573
 - 18759/18760 ******
 - 18754
- S0230-0

- * Optional bei 1 8760, bei 1 8759 ohne Funktion.
- ** Haupttüre
- *** Etagentüre

Schaltplan: Etagenbuslinie (ET1) an Hauptbuslinie (a₁).

Inbetriebnahme



Bedienelemente

1. LED 1, Lernmodusanzeige
2. LED 2, Gesprächsanzeige
3. LED 3, Signal Klingeln Haupttr
4. LED 4, Verpolungsanzeige
5. Einstelltaste Z
6. Einstelltaste P

Verpolungsanzeige

Die rote LED 4 leuchtet.

- ▶ Tauschen Sie die Adern an den Klemmen a und b der Etagensteuerung (Hauptbuslinie).

Einstellen der Betriebsart

Funktion	Tätigkeit	Ergebnis
	<p>Plexiglasdeckel an Etagensteuerung öffnen</p>	
Mittlermodus aktivieren	<p>„P“ länger als 4 s gedrückt halten, bis</p>	<p>LD1 blinkt, LD3 leuchtet</p>
Normalbetrieb aktivieren	<p>„P“ drücken</p>	<p>LD1 und LD3 erlöschen</p>
Rufnummern löschen	<p>„P“ und dann „Z“ zusammen länger als 4 s gedrückt halten, bis</p>	<p>LD1 blinkt 1x</p>

**Hinweis:**

- Der Lernmodus muss eingestellt werden, um die Verbindung von der Haupttürstation zu einem Wohntelefon innerhalb der Etagenlinie herzustellen. Nach Abschluss des Lernvorgangs müssen Sie in den Normalmodus schalten.
- Die Zuordnung der Klingeltasten der Etagentürstation erfolgt im Normalbetrieb.
- Beim Einlernen von Klingeltasten der Haupttür auf Wohntelefone der Etagenlinie muss immer erst die Etagensteuerung 1 4585 in den Lernmodus gebracht werden, anschließend die Wohntelefone bzw. Video-Hausstationen einlernen.

Arbeitsschritt	Gerät
1. Einstellschutz deaktivieren ¹⁾	TwinBus Netzgeräte 1 7573 für Hauptbuslinie und Etagenlinien
2. Mitlernmodus aktivieren ²⁾	Etagensteuerung 1 4585
3. Hauptklingeln einlernen ²⁾	Haupttürstation den Sprechstellen zuordnen
4. Mitlernmodus deaktivieren	Etagensteuerung 1 4585
5. Etagenklingeln einlernen ³⁾	Etagentürstation den Sprechstellen zuordnen
6. Türöffnerzeit einstellen ³⁾	TwinBus Netzgerät 1 7573 an Etagen- und Haupttür, werkseitig 3 s
7. Einstellschutz auf Wunsch aktivieren	TwinBus Netzgerät 1 7573 für Hauptbuslinie und Etagenlinie

1) Ist werkseitig deaktiviert.

2) Die Schritte 3. bis 6. sind für jede Etagenlinie zu wiederholen.

3) Siehe hierzu TwinBus Kurzanleitung.

Schneider Electric GmbH c/o Ritto

Gothaer Straße 29
40880 Ratingen
Germany
www.schneider-electric.com

Kundenbetreuung
Tel. +49 21 02 404 600 0

Sämtliche Angaben in dieser Unterlage zu unseren Produkten dienen lediglich der Produktbeschreibung und sind rechtlich unverbindlich. Druckfehler, Irrtümer und Änderungen, bei dem Produktfortschritt dienenden Änderungen auch ohne vorherige Ankündigung, bleiben vorbehalten.

© Alle Rechte bleiben vorbehalten. Layout, Ausstattung, Logos, Texte, Grafiken und Bilder dieser Unterlage sind urheberrechtlich geschützt.



Dieses Dokument wurde auf umweltfreundlichem Papier gedruckt.