

Acero Codiermodul

Art.-Nr. 1 5192 22

Beschreibung • Montage • Inbetriebnahme • Bedienung

04/2016 / Id.-Nr. 400 235 767

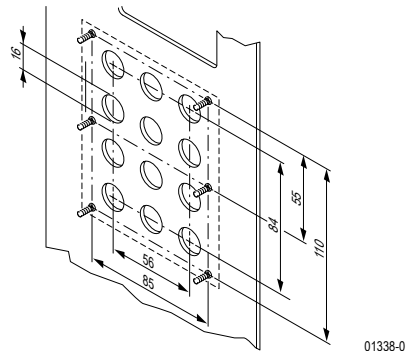
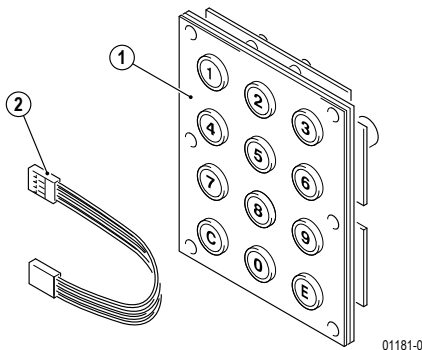


Hinweis:

Bitte beachten Sie vor der Installation und Inbetriebnahme die allgemeinen Hinweise in der aktuellen Ausgabe des TwinBus System-Handbuchs bzw. des Ritto IP Systemhandbuchs.

Gerätebeschreibung

Das Acero Codiermodul ist für den Einbau in Acero Türstationen von Ritto konzipiert. Es wird verwendet, um numerische Eingaben in Funktionen wie z.B. "Klingeln" oder "Tür öffnen" umzusetzen. Das Acero Codiermodul arbeitet in zwei Betriebsarten: Als Codeschloss verarbeitet es Geheimzahlen und kann z.B. zum Öffnen der Tür oder zum Absetzen von Schaltbefehlen genutzt werden. Als Tastatur ersetzt es die Klingeltaster.



Lieferumfang

1. Acero Codiermodul
2. Busverbinder (wird nur im TwinBus-Betrieb benötigt)

Bemaßung Frontplatte Rückseite

- Befestigung an 6 Gewindebolzen
M3 x 10

Technische Daten

Maße (H x B x T) in mm	120 x 100 x 20
Betriebsspannung	Versorgung über TwinBus Leitung oder DC 18 V aus IP-Einbaulautsprecher 1 9521.
Umgebungstemperatur	-20 bis 40° C

Busverbinder in der Türstation (TwinBus-Betrieb)

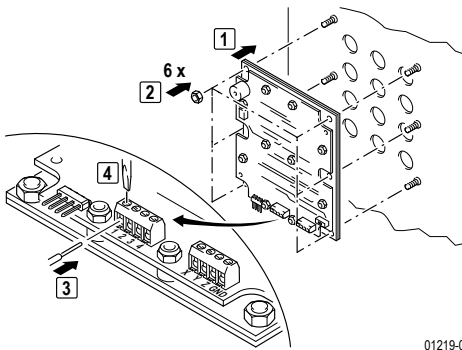
Der Busverbinder verbindet den Einbaulautsprecher 1 4921 mit dem Acero Codiermodul. Die rot markierte Ader des Busverbinders muss auf den Pin gesteckt werden, der auf der Platine mit "r" gekennzeichnet ist. Hierdurch werden die Module der Türstation durchgängig 1 zu 1 verbunden. Ist die Länge des Busverbinders nicht ausreichend, können alternativ die Klemmen 1, 2, 3, 4 des Codiermodules mit den Klemmen 1, 2, 3, 4 des Einbaulautsprechers 1 4921 verbunden werden.

Montagevoraussetzungen

Montageart

benötigtes Zubehör

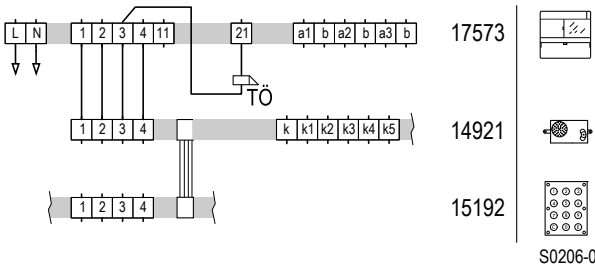
Montage in Türstation



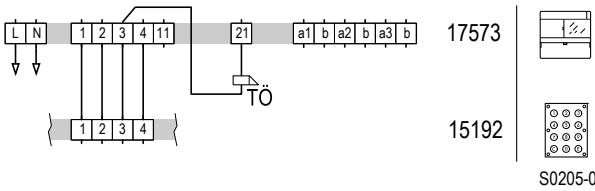
01219-0

- Das Codiermodul wie unter "Anschluss (TwinBus-Betrieb)" auf Seite 3 bzw. "Anschluss (Ritto IP-Betrieb)" auf Seite 3 gezeigt anschließen.

Anschluss (TwinBus-Betrieb)

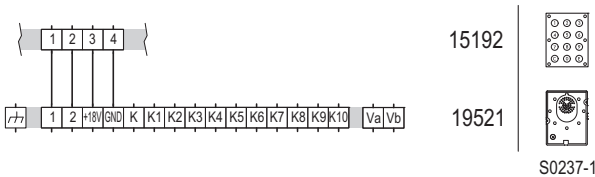


Schaltplan: Anschluss des Codiermoduls über Busverbinder in Verbindung mit Einbaulautsprecher.



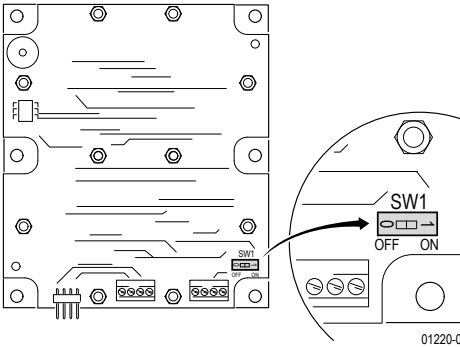
Schaltplan: Anschluss des Codiermoduls als Einzelgerät.

Anschluss (Ritto IP-Betrieb)



Schaltplan: Anschluss des Codiermoduls am IP Einbaulautsprecher 1 9521.

Inbetriebnahme (TwinBus-Betrieb)



- Stellen Sie die Betriebsart am DIP-Schalter ein.
- DIP-Schalter nur im spannungsfreien Zustand betätigen.

Betriebsart	Schalterstellung
Codeschloss	0 (OFF)*
Tastatur / Digitale Anwahl	1 (ON)

* werkseitige Einstellung

In der Betriebsart Codeschloss wird eine Geheimzahl eingegeben und nach Eingabe der richtigen Geheimzahl z. B. die Tür geöffnet.

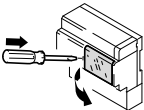
In der Betriebsart Tastatur wird eine Nummer eingegeben, um bei einer Wohneinheit zu klingeln. Der Klingeltaster wird ersetzt.

Diese Vorgehensweise gilt auch in Kombination mit dem TwinBus TK-Adapter a/b 1 4685.

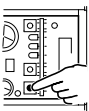
Betriebsart Codeschloss

- Stellen Sie die Geheimzahl für den Türöffner am Netzgerät 1 7573 ein.

Tätigkeit	Ergebnis
-----------	----------



Plexiglasdeckel am Netzgerät 1 7573 öffnen

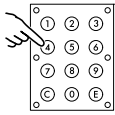


„P“ drücken, bis



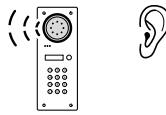
LED blinkt

Tätigkeit

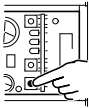


Code vergeben, z.B. 0 1 2 3 4 5 E

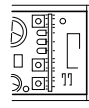
Ergebnis



akustisches Signal zur Bestätigung an der Türstation



„P“ drücken bis

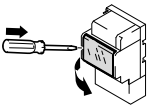


LED erlischt

oder:

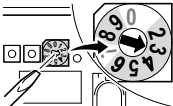
- Stellen Sie die Geheimzahl am Schaltgerät 1 4981 ein. Zu Beginn der Installation wurde der Speicher des Schaltgeräts gelöscht.

Tätigkeit

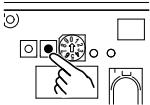


Plexiglasdeckel am Schaltgerät 1 4981 öffnen

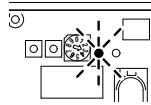
Ergebnis



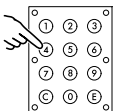
Betriebsart „3“ wählen



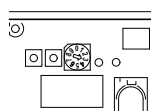
„P“ drücken, bis



LED blinkt



Code vergeben



LED erlischt



Hinweis:

Die Geheimzahl darf bis zu 6 Zeichen lang sein und muss im Bereich zwischen 0 und 799999 liegen. Das Codiermodul kann auch in der Betriebsart Tastatur/Digitale Anwahl als Codeschloss verwendet werden. In diesem Fall muss die Geheimzahl mit einer 0 beginnen und kann bis zu 6 Zeichen lang sein. Die Nummer für eine Wohneinheit kann bis zu 4 Ziffern lang sein und darf nicht mit 0 beginnen.

Betriebsart Tastatur/Digitale Anwahl

Die Inbetriebnahme erfolgt zusammen mit dem Wohntelefon, der Video-Hausstation bzw. der Sprechstelle.

Bei der Inbetriebnahme wird die Nummer für die Wohneinheit an dem Codiermodul eingegeben, statt die Klingeltaste zu drücken.



Hinweis:

Für die Inbetriebnahme des Codiermoduls in der Betriebsart „Digitale Anwahl“ in Verbindung mit Linienkopplern 1 4214 oder Etagensteuerungen 1 4585 wenden Sie sich bitte an Ritto.

Inbetriebnahme (Ritto IP-Betrieb)

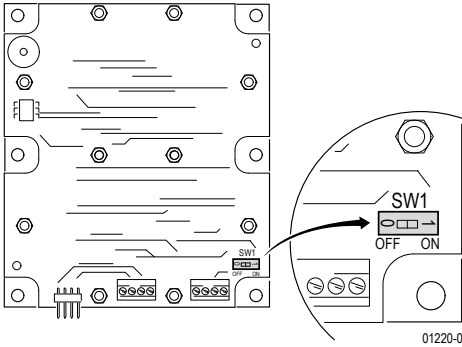
- Stellen Sie die Betriebsart am DIP-Schalter auf der Rückseite des Moduls ein.
- DIP-Schalter nur im spannungsfreien Zustand betätigen.

Betriebsart	Schalterstellung
Ritto IP	1 (ON)



Hinweis:

Die Inbetriebnahme erfolgt mittels Ritto IP Inbetriebnahme Software. Die verwendete Geheimzahl (Codeschloss) oder die Nummer der Wohneinheit (Digitale Anwahl) kann bis zu 6 Zeichen lang sein, darf nicht mit 0 beginnen und muss im Bereich zwischen 1 und 799999 liegen.



Bedienung

- Geben Sie die Nummer ein. Falscheingabe mit Taste C korrigieren.
- Schließen Sie die Eingabe durch Drücken der Taste E ab.

