

Beschreibung • Montage • Anschluss

04/2016 / Id.-Nr. 400 235 589

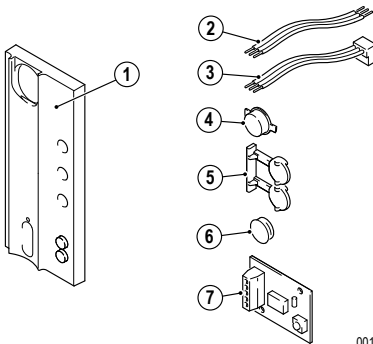


Hinweis:

Bitte beachten Sie vor der Installation und Inbetriebnahme die allgemeinen Hinweise in der aktuellen Ausgabe des TwinBus System-Handbuchs.

Gerätebeschreibung

Mit dem Taster 1 7636 kann das Wohntelefon 1 7630 um eine zusätzliche Schaltfunktion eines externen Verbrauchers, wie z.B. Etagentüröffner, erweitert werden.



Lieferumfang

1. Telefonoberschale
2. Kabel für Anschluss weiterer Tasten oder Rufanschaltrelais 1 7646
3. Kabel für Anschluss Platine an Hauptplatine
4. Tastenkappe
5. Tastenhalter
6. Blindknöpfe, 2 Stück
7. Platine mit Taster



Hinweis:

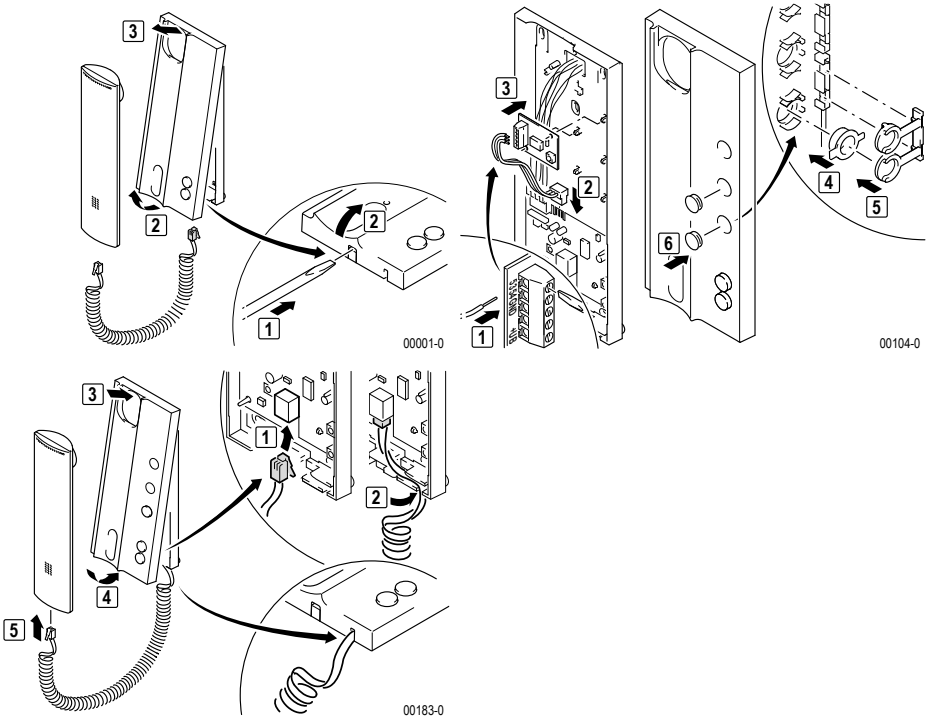
Für die Speisung des externen Verbrauchers ist eine zusätzliche Spannungsversorgung erforderlich.

Technische Daten

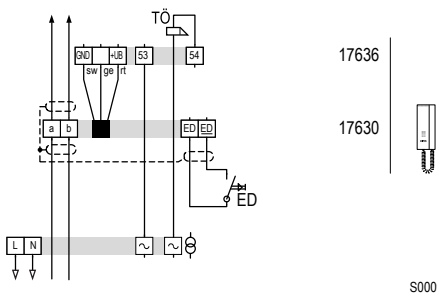
Schaltleistung	AC/DC 24 V/1 A
Umgebungstemperatur	0 bis 40° C
Max. relative Luftfeuchte	60 %

Montage

- Entnehmen Sie das TwinBus Gerät und die mitgelieferten Bauteile der Verpackung.



Anschluss



Anschlüsse

- a, b Busklemme
- 53, 54 Schaltklemme
- sw schwarz
- ge gelb
- rt rot

➤ Achten Sie auf getrennte Führung von Netz- und Schutzkleinspannung (TwinBus Leitung).