

Portier Infomodul

Art.-Nr. 1 8762 – 1 8763

Beschreibung • Montage

04/2016 / Id.-Nr. 400 235 515

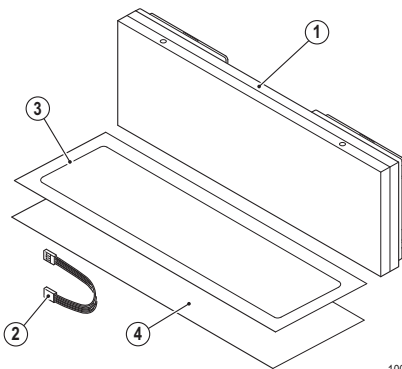


Hinweis:

Bitte beachten Sie vor der Installation und Inbetriebnahme die allgemeinen Hinweise in der aktuellen Ausgabe des TwinBus System-Handbuchs.

Gerätebeschreibung

Die Infomodule 1 8762 und 1 8763 werden zur Informationsanzeige (z.B. Hausnummer/Straßenname) an modularen Türstationen und Briefkastensystemen verwendet. Die Beleuchtung wird über weiße LEDs realisiert. Die Infomodule können für dauerhaften Betrieb angeschlossen oder über das Bewegungsmeldermodul 1 8767 geschaltet werden. Mit den beigelegten Dekorfolien kann das Infomodul farblich an die Türstation angepasst werden.



Lieferumfang

1. Portier Infomodul
2. Busverbinder
3. Dekorfolien (4×)
 - weiß
 - silber
 - titan
 - graubraun
4. Beschriftungsfolie

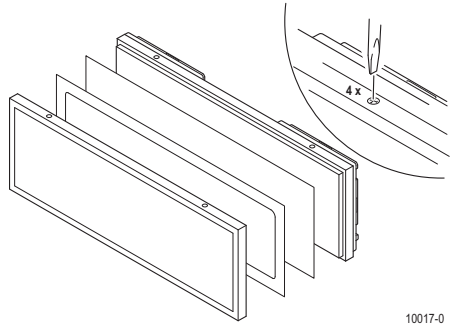
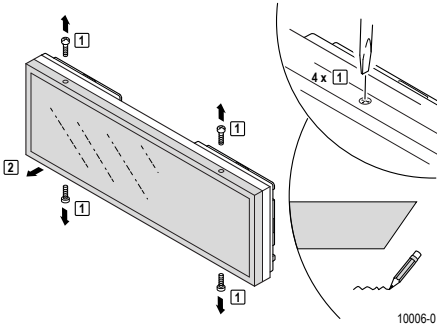
Technische Daten

Art.-Nr.	1 8762	1 8763
Maße (B × H × T)	288 × 95 × 33 mm Modulbreite 3-fach	383 × 95 × 33 mm Modulbreite 4-fach
Spannungsversorgung	über Busverbinder oder aus Netztrafo 1 6477	über Busverbinder oder aus Netztrafo 1 6477
Stromaufnahme (max.)	ca. 10 mA	ca. 12 mA
Umgebungstemperatur	-20 °C bis +60 °C	-20 °C bis +60 °C
Feuchtigkeitsschutz	spritzwassergeschützt	spritzwassergeschützt

Montage

Die Infomodule 1 8762 und 1 8763 werden in die Türstation Portier montiert.

Beschriftungsfolie ausfüllen, Dekorfolie und Beschriftungsfolie einsetzen



Montagevoraussetzungen

Montageart

Benötigtes Zubehör

Montage in Rahmen

