


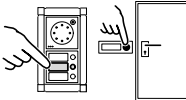
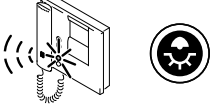
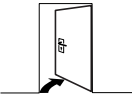


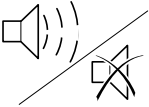
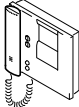
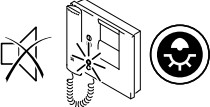
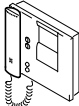
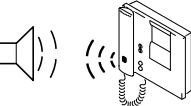

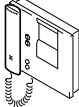
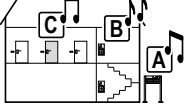
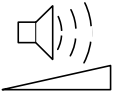

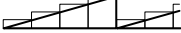
Video-Hausstation für Objekte S/W

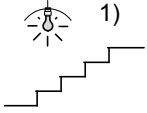
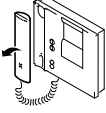


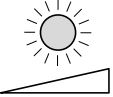
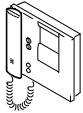
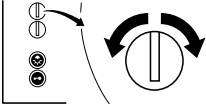
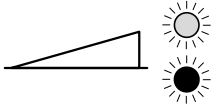
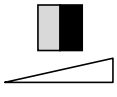
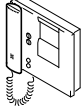
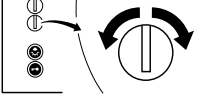
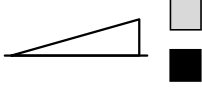
Art.-Nr. 1 7817

Bedienung

04/2016 / Id.-Nr. 400 235 319

Bedienung

Funktion	Tätigkeit	Ergebnis
 Rufsignal auslösen (klingeln)		 Rufton ertönt und blinkt
 Türöffner betätigen	 drücken	 Türöffner schaltet
 Rufsignal ab-/einschalten (Rufabschaltung)	 kurz drücken	 leuchtet
	 kurz drücken	 Rufton ertönt
 A B C D E Ruftonmelodie auswählen	 gedrückt halten 1...5 x mehrmals drücken	 Ruftonmelodie wechselt
 Ruftonlautstärke einstellen	 > 1 s gedrückt halten	 neue Ruftonlautstärke ertönt

Funktion	Tätigkeit	Ergebnis
 <p>Zusatzfunktion schalten (z.B. Treppenhäuslicht)</p>	  <p>Hörer abheben kurz drücken</p>	 <p>Schaltgerät schaltet</p>
 <p>Helligkeit einstellen</p>	 	 <p>Helligkeit verändert sich</p>
 <p>Kontrast einstellen</p>	 	 <p>Kontrast verändert sich</p>

1) Optional mit Schaltgerät 1 4981, z.B. Licht schalten.