

# TwinBus Etagensteuerung

## Art.-Nr. 1 4585

### Beschreibung • Montage • Anschluss • Bedienung

04/2016 / Id.-Nr. 400 235 314

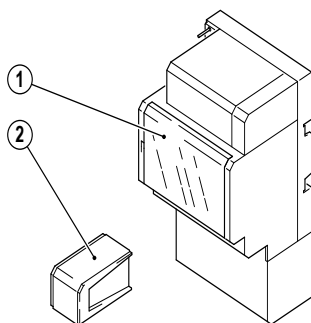


#### Hinweis:

Bitte beachten Sie vor der Installation und Inbetriebnahme die allgemeinen Hinweise in der aktuellen Ausgabe des TwinBus System-Handbuchs.

### Gerätebeschreibung

Mit der Etagensteuerung wird eine separate Etagenbuslinie mit Etagentürstation an eine Hauptbuslinie angeschlossen. Das Gerät wird als Zusatzgerät mit einem TwinBus Netzgerät 1 7573 betrieben.



00126-0

### Lieferumfang

1. TwinBus Etagensteuerung
2. Systembusstecker

### Ausstattung

Ausstattung		Bemerkung
Etagentürbus	1	
Hauptbusanbindung	1	
Systembus	1	Anschluss von Zusatzgeräten
LED	4	Anzeige des Gerätestatus und Fehler im Bus

### Technische Daten

Maße (H x B x T) in mm	90 x 70 x 60 ≧ 4 Automatenplätzen
Betriebsspannung	DC 15 V

---

Stromaufnahme aus Systembus	DC 80 mA
Umgebungstemperatur	0 bis 40°C
Max. relative Luftfeuchte	60%

---

### Zubehör

---

Zubehör	Art.-Nr.	Funktion
Busverbinder	1 6907	zum Durchverbinden von RITTO Systembus Geräten bei übereinanderliegenden Tragschienen

---

### Montagevoraussetzungen



#### **Beschädigung des Gerätes durch Umwelteinflüsse.**

Das Gerät darf nicht im Freien oder in Feuchträumen montiert werden.

---

Montageart	benötigtes Zubehör
Aufputzmontage	Tragschiene, bauseits

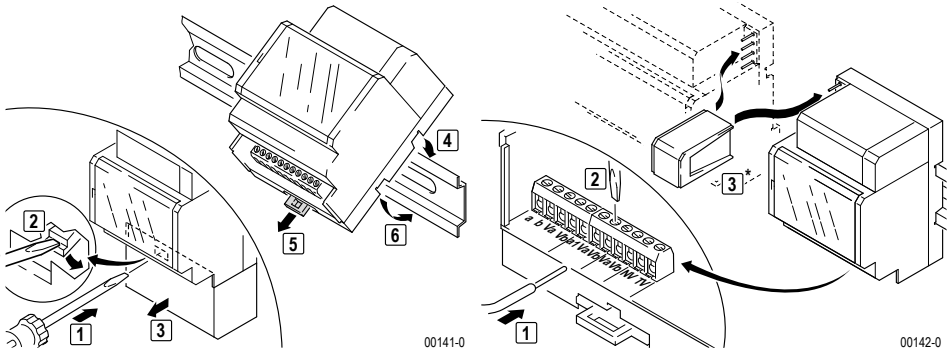
---

In Normverteiler nach DIN EN 43870

---

## Montage

► Entnehmen Sie das TwinBus Gerät und die mitgelieferten Bauteile der Verpackung.

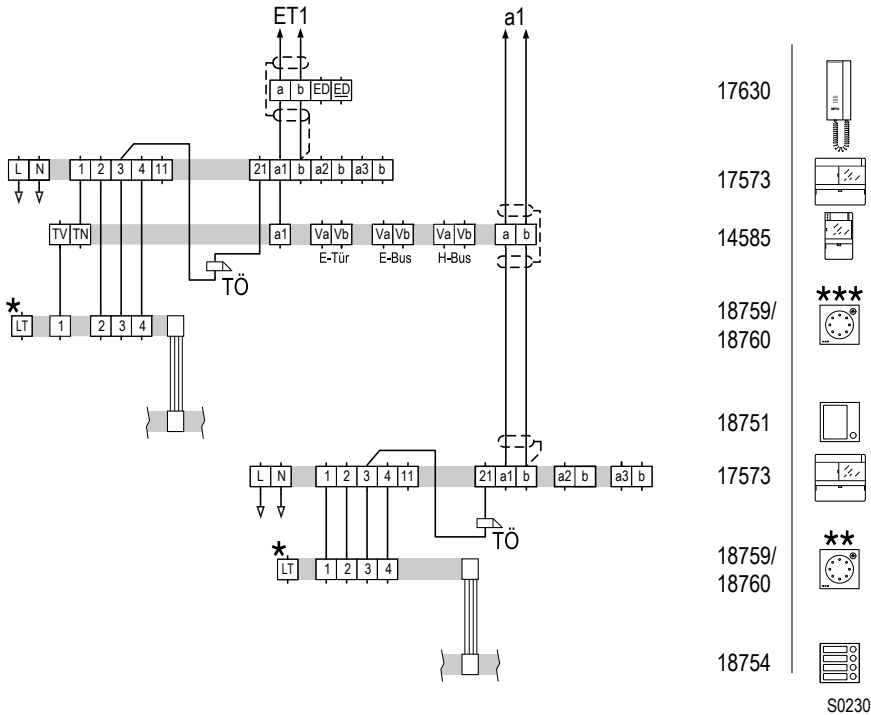


\* Abdeckung für die Verbindung mit Zusatzgeräten abtrennen.

## Anschlüsse

a, b	Hauptbuslinie
V <sub>a</sub> , V <sub>b</sub> , H-Bus	Video-Hauptbus
a1	Etagenlinie
V <sub>a</sub> , V <sub>b</sub> , E-Bus	Video-Etagenbus
V <sub>a</sub> , V <sub>b</sub> , E-Türe	Kamera, Türstation
NV	Netzgerät
TV	Türstation
Systembus	für die Versorgung von Zusatzgeräten aus Netzgerät 1 7573

# Anschluss



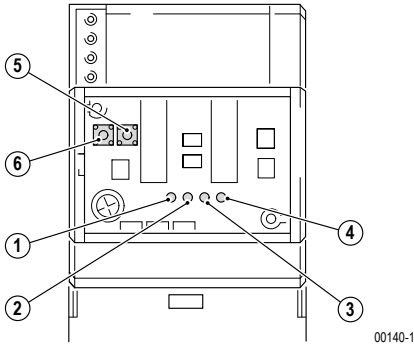
\* Optional bei 1 8760, bei 1 8759 ohne Funktion.

\*\* Haupttüre

\*\*\* Etagentüre

**Schaltplan:** Etagenbuslinie (ET1) an Hauptbuslinie (a<sub>1</sub>).

## Inbetriebnahme



### Bedienelemente

1. LED 1, Lernmodusanzeige
2. LED 2, Gesprächsanzeige
3. LED 3, Signal Klingeln Haupttür
4. LED 4, Verpolungsanzeige
5. Einstelltaste Z
6. Einstelltaste P

### Verpolungsanzeige

Die rote LED 4 leuchtet.

- Tauschen Sie die Adern an den Klemmen a und b der Etagensteuerung (Hauptbuslinie).

## Einstellen der Betriebsart

Funktion	Tätigkeit	Ergebnis
	<p>Plexiglasdeckel an Etagensteuerung öffnen</p>	
Mitlernmodus aktivieren	<p>„Z“ länger als 4 s gedrückt halten, bis</p>	<p>LD1 blinkt, LD3 leuchtet</p>
Normalbetrieb aktivieren	<p>„Z“ drücken</p>	<p>LD1 und LD3 erlöschen</p>
Rufnummern löschen	<p>„Z“ und dann „P“ zusammen länger als 4 s gedrückt halten, bis</p>	<p>LD1 blinkt 1x</p>



**Hinweis:**

- Der Lernmodus muss eingestellt werden, um die Verbindung von der Haupttürstation zu einem Wohntelefon innerhalb der Etagenlinie herzustellen. Nach Abschluss des Lernvorgangs müssen Sie in den Normalmodus schalten.
- Die Zuordnung der Klingeltasten der Etagentürstation erfolgt im Normalbetrieb.
- Beim Einlernen von Klingeltasten der Haupttür auf Wohntelefone der Etagenlinie muss immer erst die Etagensteuerung 1 4585 in den Lernmodus gebracht werden, anschließend die Wohntelefone bzw. Video-Hausstationen einlernen.

<b>Arbeitsschritt</b>	<b>Gerät</b>
1. Einstellschutz deaktivieren <sup>1)</sup>	TwinBus Netzgeräte 1 7573 für Hauptbuslinie und Etagenlinien
2. Mitlernmodus aktivieren <sup>2)</sup>	Etagensteuerung 1 4585
3. Hauptklingeln einlernen <sup>2)</sup>	Haupttürstation den Sprechstellen zuordnen
4. Mitlernmodus deaktivieren	Etagensteuerung 1 4585
5. Etagenklingeln einlernen <sup>3)</sup>	Etagentürstation den Sprechstellen zuordnen
6. Türöffnerzeit einstellen <sup>3)</sup>	TwinBus Netzgerät 1 7573 an Etagen- und Haupttür, werkseitig 3 s
7. Einstellschutz auf Wunsch aktivieren	TwinBus Netzgerät 1 7573 für Hauptbuslinie und Etagenlinie

1) Ist werkseitig deaktiviert.

2) Die Schritte 3. bis 6. sind für jede Etagenlinie zu wiederholen.

3) Siehe hierzu TwinBus Kurzanleitung.



