

Beschreibung • Montage

04/2016 / Id.-Nr. 400 235 197



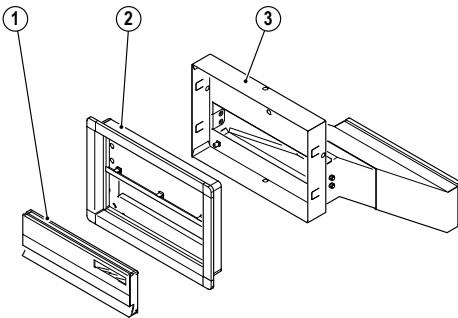
Hinweis:

Bitte beachten Sie vor der Installation und Inbetriebnahme die allgemeinen Hinweise in der aktuellen Ausgabe des System-Handbuches.

Gerätebeschreibung

Der Mauerdurchwurfbriefkasten für Portier Türstationen ist ein Durchwurfbriefkastensystem nach DIN EN 13724 und für Mauerstärken von 300 - 450 mm geeignet. Die Briefeinwurfmodule und Briefkastenrahmen des Systems sind in den Farben Silber, Titan, Graubraun und Weiß lieferbar.

Übersicht System Mauerdurchwurfbriefkasten



01148-0

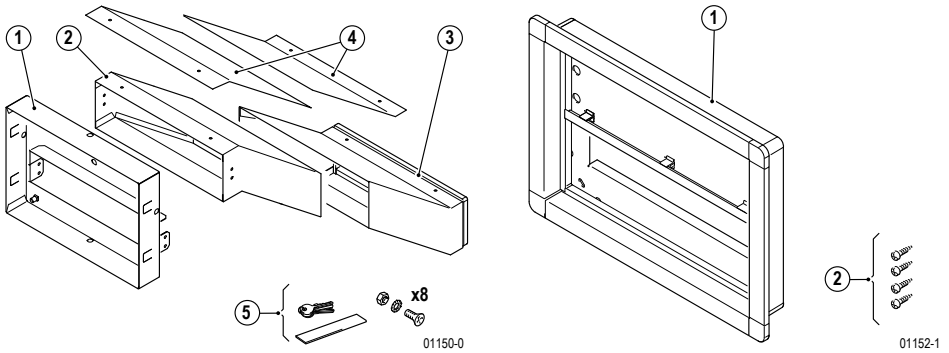
1. Briefeinwurfmodul 1 873x xx
 2. Briefkastenrahmen 1 875x xx
 3. UP-Einheit (inkl. Edelstahlabdeckung)
- Ausstattung entsprechend folgender Tabelle.



Hinweis:

Das System Mauerdurchwurfbriefkasten für Portier Türstationen besteht aus einzelnen Modulen, die separat bestellt werden müssen.

Lieferumfang



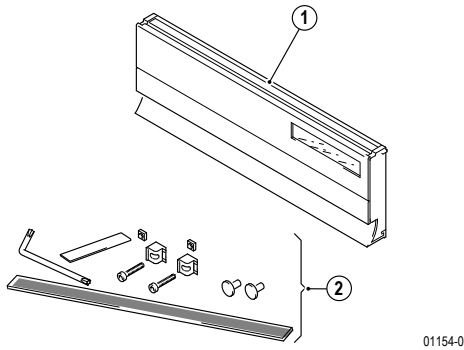
UP-Einheit

1. UP-Gehäuse
2. Durchwurfeinheit UP-Gehäuse
3. Durchwurfbriefkasten, Auszug
4. Edelstahlabdeckung
5. Montagematerial

UP-Rahmen

1. UP-Rahmen
2. Montagematerial

Ausstattung entsprechend folgender Tabelle.



Briefeinwurfmodul

1. Briefeinwurfmodul
2. Montagematerial

Ausstattung entsprechend folgender Tabelle.

Ausstattung

3-fache Modulbreite	Art.-Nr.	Maße (H x B) in mm
Briefeinwurfmodul	1 8730 xx	289,5 x 95
Durchwurf-Briefkasten 1WE	1 8732 70	280 x 215
Durchwurf-Briefkasten 2WE	1 8733 70	280 x 312
Briefkastenrahmen 1 WE	1 8850 xx	335 x 239
Briefkastenrahmen 2 WE	1 8851 xx	335 x 335

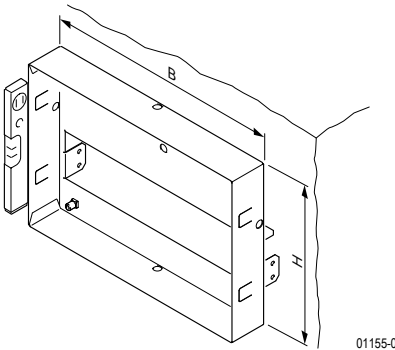
4-fache Modulbreite	Art.-Nr.	Maße (H x B) in mm
Briefeinwurfmodul	1 8731 xx	384,5 x 95
Durchwurf-Briefkasten 1WE	1 8734 70	410 x 215
Durchwurf-Briefkasten 2WE	1 8735 70	410 x 312
Briefkastenrahmen 1 WE	1 8852 xx	431 x 239
Briefkastenrahmen 2 WE	1 8851 xx	431 x 335

Technische Daten

Feuchtigkeitsschutz spritzwassergeschützt

Abmessungen/Einbaumaße des UP-Gehäuses (ohne Durchwurfbriefkasten)

Art.-Nr.	Maße des UP-Gehäuses (H x B) in mm
1 8732	215 x 312
1 8733	312 x 312
1 8734	215 x 410
1 8735	312 x 410



01155-0

Einbaumaße UP-Montage



Hinweis:

Für den UP-Rahmen ist ausschließlich die Unterputzmontage vorgesehen.

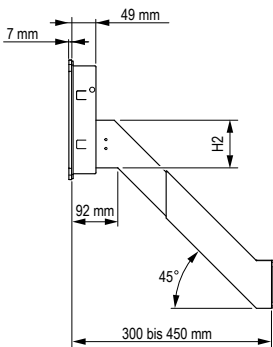
Montagevoraussetzungen



Achtung!

Beschädigung des Geräts.

Der Aufstellort muss so gewählt werden, dass die Türstation keinem Schlagregen ausgesetzt wird.



01157-0

Übersicht Einbaumaße Mauerdurchwurfbriefkasten.

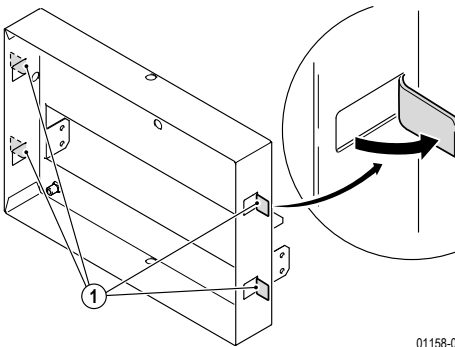
**Hinweis:**

Der Mauerdurchwurfbriefkasten ist für den Einbau in Mauerstärken von 300 bis 450 mm konzipiert.

Montageart	benötigtes Zubehör
Unterputzmontage	ist in der Lieferung enthalten

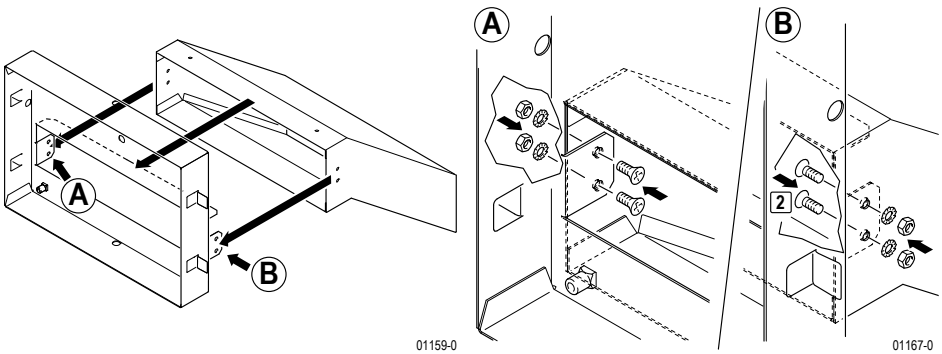
Montage

Entnehmen Sie die Geräte und die mitgelieferten Bauteile den Verpackungen.

Montage des UP-Gehäuses

01158-0

- Die Maueranker des UP-Gehäuses links und rechts aufbiegen.



► Verbinden Sie das UP-Gehäuse an der Rückseite mit der Durchwurfeinheit.



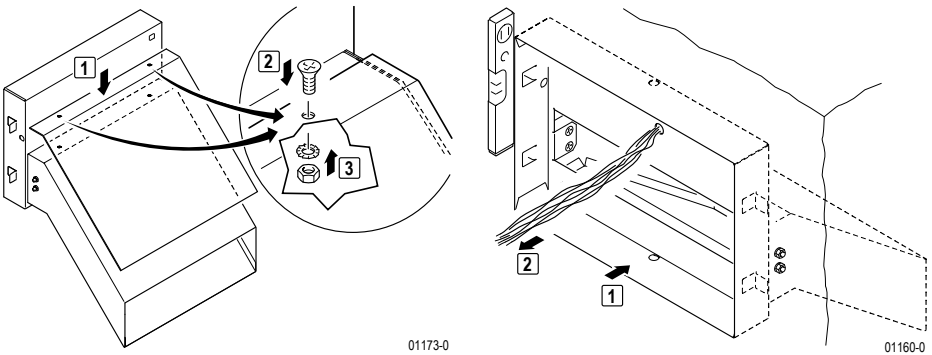
Hinweis:

Bei unverputzten Wänden ist die noch aufzubringende Putzstärke zu beachten. Das UP-Gehäuse sollte flächenbündig mit dem Putz abschließen.



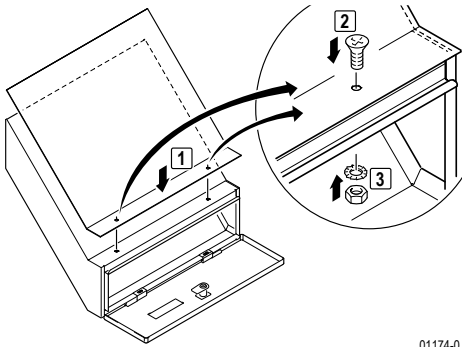
Hinweis:

Auf ausreichende Länge des Anschlusskabels achten, um die Türstation anschließen zu können

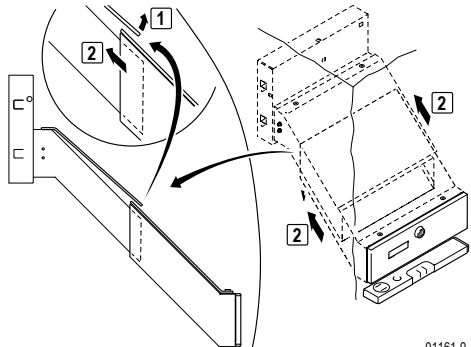


► Verbinden Sie die obere Edelstahlabdeckung mit der Durchwurfeinheit.

1. Führen Sie UP-Gehäuse und Durchwurfeinheit in die Maueröffnung ein.
2. Anschlusskabel durch mittige Öffnung des UP-Gehäuses ziehen.
3. UP-Gehäuse eingipsen und ausrichten

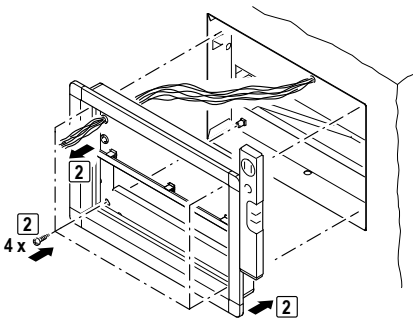


01174-0

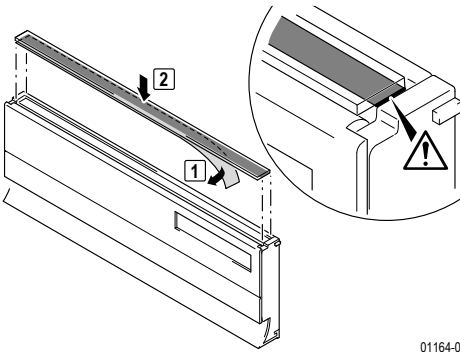


01161-0

- ▶ Verbinden Sie die untere Edelstahlabdeckung mit dem Durchwurfbriefkasten.
- ▶ Oberen Teil der Edelstahlabdeckung anheben und Durchwurfbriefkasten über die Durchwurfeinheit stülpen. Tiefe dabei entsprechend der Mauerstärke anpassen.
- ▶ Lücken mit Mörtel oder Montageschaum auffüllen und Durchwurfbriefkasten ausrichten.

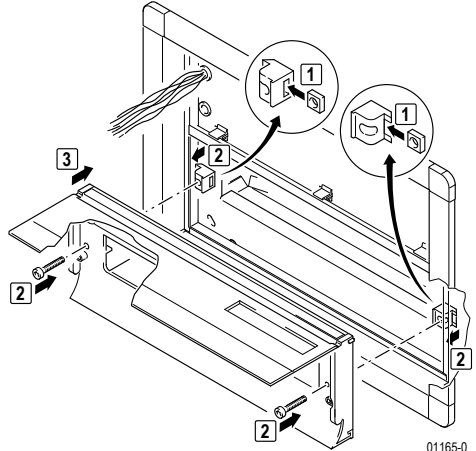


01163-0



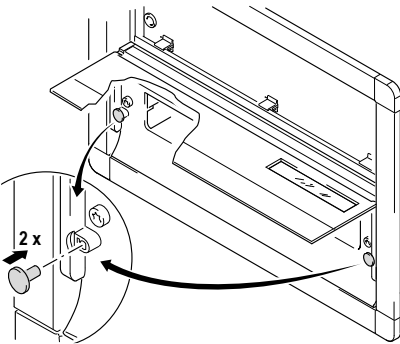
01164-0

► Staubschutzstreifen so aufkleben, dass die Klappe des Briefeinwurfmoduls beweglich bleibt

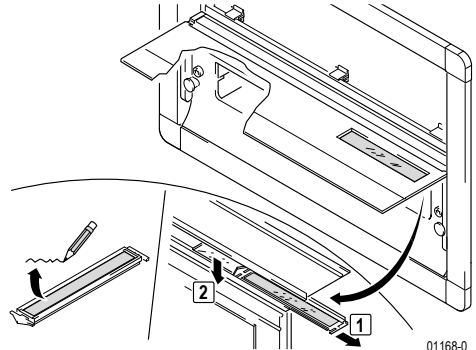


01165-0

► Briefeinwurfmodul mit Montagematerial im Briefkastenrahmen fixieren.



01166-0



01168-0

► Namensschild mit hinterer Abdeckung herauschieben und zur Beschriftung entnehmen