

## Beschreibung • Montage • Inbetriebnahme

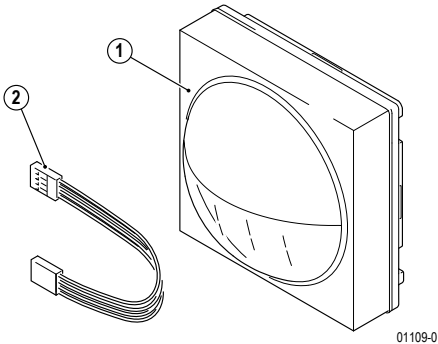
04/2016 / Id.-Nr. 400 234 338

**Hinweis:**

Bitte beachten Sie vor der Installation und Inbetriebnahme die allgemeinen Hinweise in der aktuellen Ausgabe des TwinBus System-Handbuchs.

**Gerätebeschreibung**

Das Lichtmodul 1 8771 wird verwendet, um modulare RITTO Türstationen und RITTO Briefkastensysteme zu beleuchten. Die Beleuchtung wird über weiße LEDs realisiert. Das Lichtmodul kann für dauerhaften Betrieb angeschlossen oder über das Bewegungsmeldermodul 1 8767 geschaltet werden.

**Lieferumfang**

1. Portier Lichtmodul
2. Busverbinder

**Technische Daten**

Maße (B x H x T) in mm:	95 x 95 x 33 / 58
Spannungsversorgung	über Busverbinder oder aus Netztrafo 1 6477
Stromaufnahme	ca. 10 mA
Umgebungstemperatur:	-20° C bis +60° C
Feuchtigkeitsschutz	spritzwassergeschützt

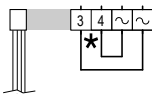
**Montage**

Das Lichtmodul 1 8771 wird in die Türstation RITTO Portier montiert.

## Montagevoraussetzungen

Montageart	benötigtes Zubehör
Montage in Rahmen	

## Anschluss



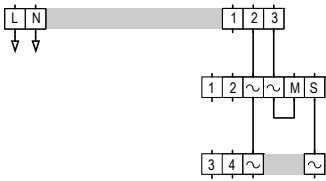
18771



S0185-0

\* Klemmen 3 und 4 müssen gebrückt werden

**Schaltplan:** Anschluss des Lichtmoduls bei Dauerbetrieb und Versorgung über Busverbinder.



16477



18767



18771



S0186-0

**Schaltplan:** Anschluss des Lichtmoduls, wenn über Bewegungsmeldermodul geschaltet.

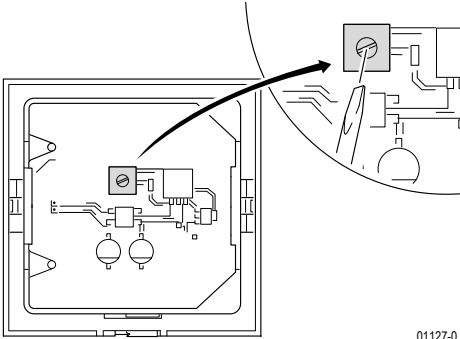


### Hinweis:

Beachten Sie ebenfalls die Angaben in der Bedienungsanleitung zum Portier Bewegungsmeldermodul 1 8767.

## Inbetriebnahme

An der Rückseite des Lichtmoduls 1 8771 befindet sich ein Drehpotentiometer zur Einstellung der LED-Beleuchtung. Drehen im Uhrzeigersinn bewirkt abnehmende Helligkeit; drehen gegen den Uhrzeigersinn bewirkt zunehmende Helligkeit. Als Werkseinstellung ist eine mittlere Helligkeit voreingestellt.



01127-0

- Stellen Sie die Helligkeit der LED-Beleuchtung durch Drehen am Drehpotentiometer ein.

