

## Einführung

Bei diesem Produkt handelt es sich um ein Konverterkit für die Installation eines XBT GT5330 an Stelle eines XBTF034. Durch den Einsatz dieses Produkts kann das aktuelle durch das neue Modell ersetzt werden, obwohl dieses geringere Blendenausschnitt-Abmessungen aufweist.

---

## Packungsinhalt

Diese Einheit wurde sorgfältig verpackt und die Verpackung einer Qualitätskontrolle unterzogen. Sollte dennoch eines der im Lieferpaket enthaltenen Teile fehlen oder beschädigt sein, wenden Sie sich bitte an Ihren regionalen Schneider Electric-Vertriebshändler.

Prüfen Sie vor der Installation des XBT GT mit dem Blendenausschnitt-Adapter, dass alle nachstehend aufgeführten Teile vorhanden sind:

Inhalt des Lieferpakets
Blendenausschnitt-Adapter x 1
Dichtung x 1
M4-Sechskantmutter x 6
Exklusive Montageklemme x 4

---

## Voraussetzungen

Prüfen Sie vor dem Einbau des XBT GT mit dem Blendenausschnitt-Adapter, dass die Installation folgende Anforderungen erfüllt:

Element	XBT GT5330 - Vorgegebene Werte
Schutzvorrichtung	Schutzklasse: Identisch mit IP65 (Frontseite des installierten Geräts)
Gewicht des Blendenausschnitt-Adapters	0,201 kg (0.443 lb)
Gewicht der Dichtung	0,005 kg (0.011 lb)
Außenabmessungen	B: 207 mm (8.15 in.) H: 157 mm (6.18 in.)
Farbe	Silbermetallic
Material	Stahlplatte

---

---

## Installation des XBT GT5330

Die Zahlen in Klammern entstammen der Abbildung unten.

Schritt	Aktion
1	Stellen Sie sicher, dass der XBT GT5330 (1) sowie die feuchtigkeitsresistente Dichtung (2) vorhanden sind.
2	Vergewissern Sie sich, dass die feuchtigkeitsresistente Dichtung ordnungsgemäß am XBT GT5330 angebracht wurde.
3	Bringen Sie die Dichtung (4) ordnungsgemäß am Blendenausschnitt-Adapter an (3).
4	Befestigen Sie den XBT GT5330 (1) an dem in Schritt 3 vorbereiteten Blendenausschnitt-Adapter mithilfe der Montageklappen (6).
5	Ziehen Sie die Befestigungsschrauben der Klappen bis zum Anzugsmoment 0,5 Nm fest.
6	Führen Sie die in Schritt 4 vorbereitete Montageeinheit in den Ausschnitt der XBT G5330-Betriebsblende des Zielmodells ein, indem Sie die Gewindeseite der Platte an den vier Ecken der Blende ausrichten.
7	Vergewissern Sie sich, dass die Dichtung ordnungsgemäß ausgerichtet ist.
8	Ziehen Sie die M4-Sechskantmutter (5) gleichmäßig bis 0,5 Nm fest.

# VORSICHT

## GEFAHR EINER MATERIALBESCHÄDIGUNG

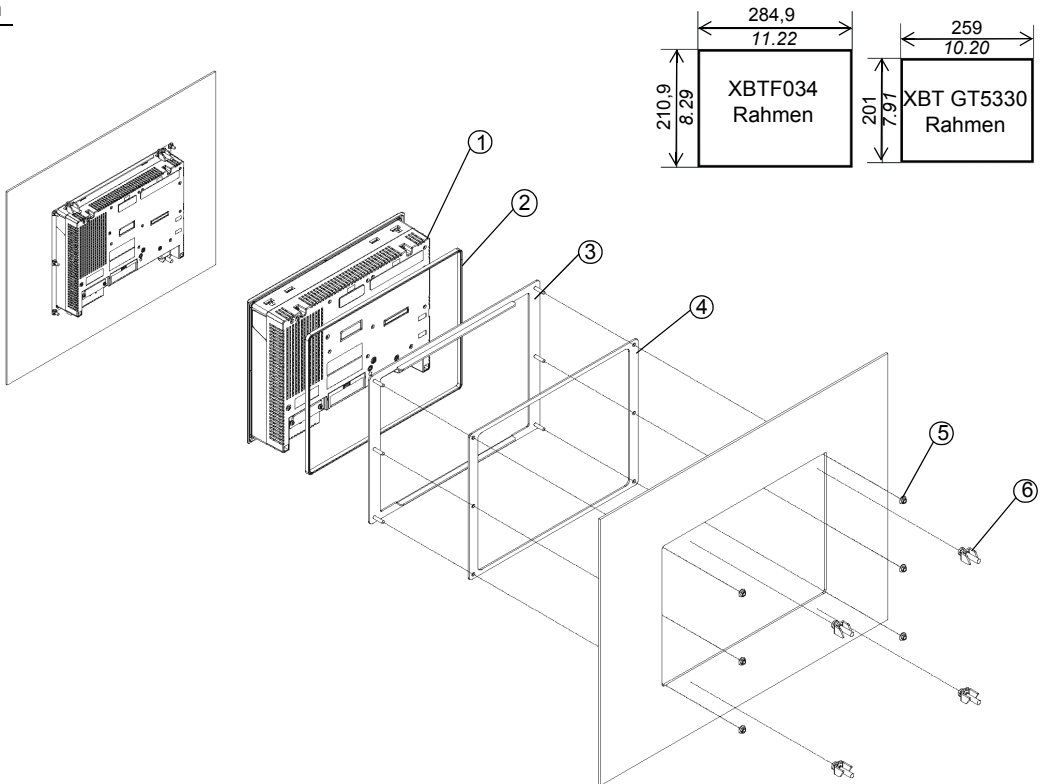
Ziehen Sie die Klemmschrauben und Sechskantmutter mit einem Anzugsmoment von maximal 0,5 Nm (4.4 lb-in) fest.

**Die Nichtbeachtung dieser Anweisung kann zu Körperverletzung oder Materialschäden führen!**

---

## Veranschaulichung der Installation des XBT GT5330

mm  
in.



### Hauptgerät und Zubehör in der Abbildung

Hauptgerät und Zubehör	Element
XBT GT5330 x 1	(1)
Feuchtigkeitsresistente Dichtung x 1	(2)
Blendenausschnitt-Adapter x 1	(3)
Dichtung x 1	(4)
M4-Sechskantmutter x 6	(5)
Exklusive Montageklemme x 4	(6)

