

## Introduzione:

Questo prodotto è un kit di adattamento per installare l'XBT GT2330 al posto dell'XBTF032. Il kit consente di sostituire il modello in uso con un altro che richiede un'apertura di installazione più piccola.

---

## Contenuto della confezione

Questa unità è stata confezionata con particolare attenzione alla qualità. Se per qualche ragione alcuni componenti della confezione dovessero risultare danneggiati o mancanti contattare il distributore locale Schneider Electric.

Prima di installare l'unità XBT GT con l'adattatore per pannello controllare di avere a disposizione i componenti elencati di seguito:

Distinta dei componenti
Adattatore per pannello (1)
Guarnizione (1)
Dado esagonale M4 (6, di cui 2 ricambi)
Dispositivi di fissaggio specifici (4)

---

## Requisiti preliminari

Prima di installare l'unità XBT GT con l'adattatore per pannello controllare la conformità dell'installazione con le caratteristiche indicate di seguito:

Articolo	Parametri specifici per XBT GT2330
Struttura protettiva	Grado di protezione: equivalente a IP65 (parte anteriore dell'unità installata)
Peso dell'adattatore per pannello	0,202 kg (0.445lb.)
Peso della guarnizione	0,005 kg (0.011lb)
Dimensioni esterne	L: 200mm (7.87 pollici) H: 162 mm (6.38 pollici)
Colore	Argento metallizzato
Materiale	Lamiera d'acciaio

---

---

### Installazione dell'unità XBT GT2330:

I numeri tra parentesi si riferiscono all'illustrazione.

Fase	Azione
1	Controllare di avere a disposizione l'unità XBT GT2330 (1), quattro dispositivi di fissaggio (6) e la guarnizione ermetica (7).
2	Controllare che la guarnizione ermetica sia correttamente installata nell'unità XBT G2330.
3	Montare correttamente la guarnizione (3) sull'adattatore per pannello (2).
4	Inserire il gruppo preparato alla fase 3 nell'apertura del pannello operativo dell'XBTF032 facendo combaciare la porzione filettata della piastra con i quattro angoli del pannello.
5	Controllare che la guarnizione sia installata correttamente.
6	Stringere i dadi esagonali M4 (5) uniformemente a 0,5 N.m (4.4lb-in.).
7	Montare l'unità XBT GT2330 (1) sull'adattatore per pannello preparato alla fase 3 servendosi dei dispositivi di fissaggio (6).
8	Stringere le viti dei dispositivi di fissaggio a 0,5 N.m (4.4lb-in.).

## **AVVERTENZA**

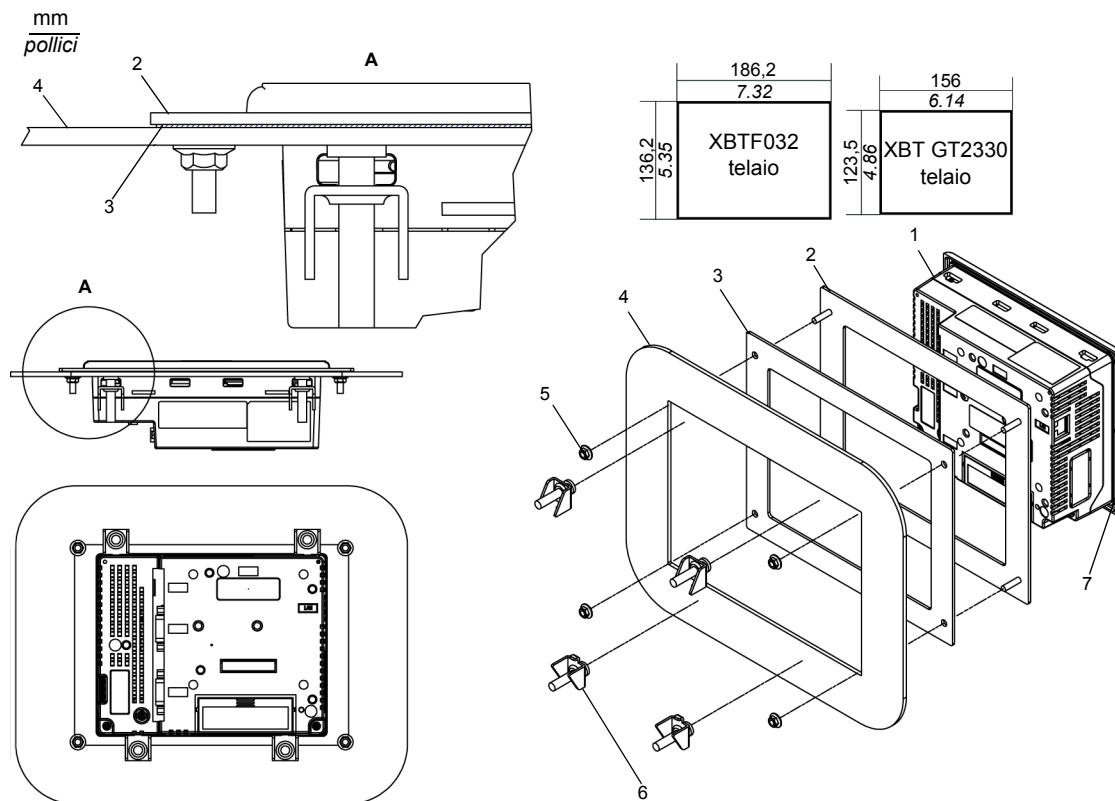
### **RISCHIO DI DANNEGGIARE L'APPARECCHIATURA**

Non applicare alle viti dei dispositivi di fissaggio o ai dadi esagonali una coppia superiore a 0,5Nm (4.4lb-in.).

**Il mancato rispetto di queste istruzioni può causare rischi per l'incolumità personale o danni alle apparecchiature.**

---

## Schema di installazione dell'XBT GT2330.



## Unità principale e accessori illustrati.

Unità principale e accessori	Articolo
Unità XBT GT2330	(1)
Adattatore per pannello	(2)
Guarnizione	(3)
Pannello	(4)
Dado esagonale M4 (4)	(5)
Dispositivi di fissaggio specifici (4)	(6)
Guarnizione ermetica	(7)

